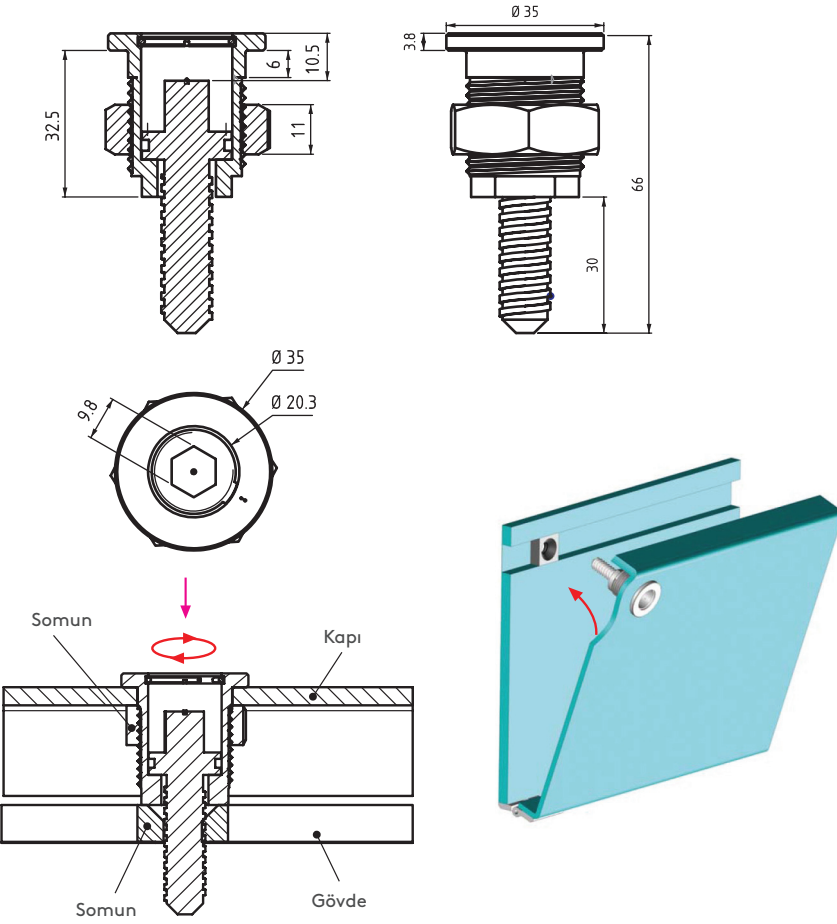


PASLANMAZ ÇELİK ÜRÜNLER

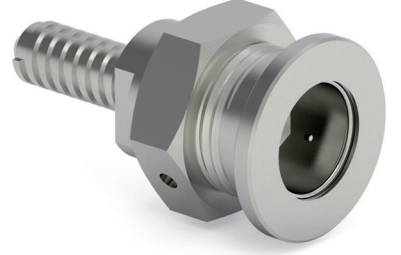


042

CİVATALI KİLİT

RoHS

LI IR



• Demiryolu uygulamalarında kullanılır.

MALZEME

GÖVDE: Paslanmaz çelik (AISI 316)
GÖBEK: Paslanmaz çelik (AISI 316)
NUT: Paslanmaz çelik (AISI 304)

276

KANCALI MANDAL

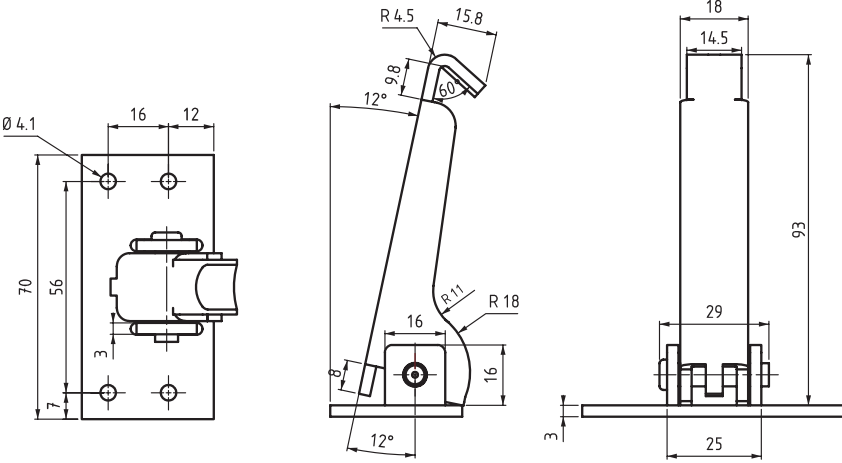
RoHS

LI IR



UYGULAMA ALANLARI
Demiryolu uygulamaları

MALZEME
Paslanmaz çelik



ÜRÜN KODU

042 - 4 - 0
GRUP KODU MALZEME YÜZEY

ÜRÜN KODU

276 - 4 - 0
GRUP KODU MALZEME YÜZEY

