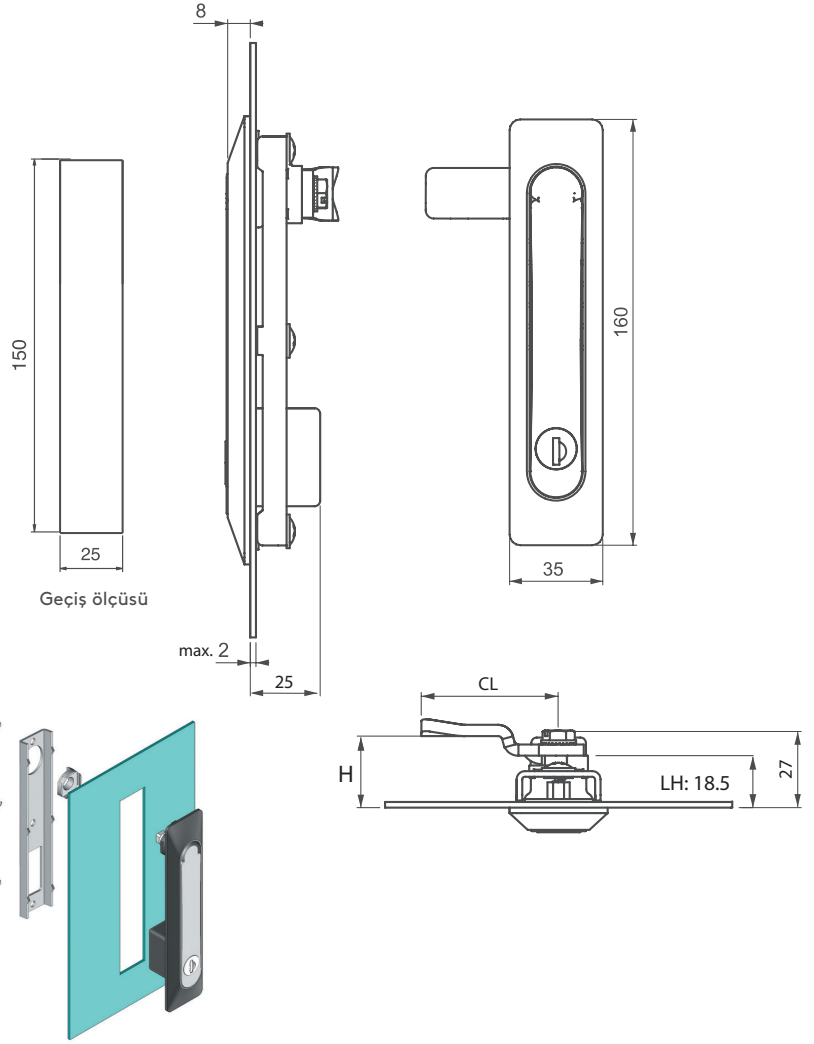


KOLLU KİLİT

008

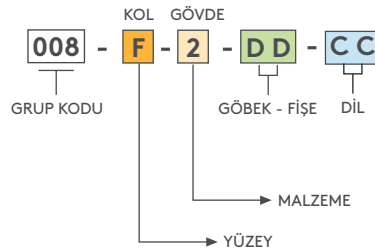


- Geçiş ölçüsü 25x150 mm dir.
- Montaj sacı yüksek bağlantı güvenliği ve topraklama sağlar.
- 8 mm lik yüzey çıkıntısı ile estetik bir görünüme sahiptir
- Kolda yay uygulaması vardır.

MALZEME

GÖVDE: Polyamide DIN-EN ISO 1043-1 PA6 GFR 30
 KOL: Zamak DIN-EN 1774-ZnAl4Cu1
 DİL: Çelik yada PA6 GFR 30
 CONTA: Poliüretan

ÜRÜN KODU



MALZEME	M
Plastik	2

YÜZEY	F
Krom kaplama	1
Siyah boya	2

YÜKSEK GÜVENLİKLİ FİŞE



Aynı şifre

Farklı şifre

20

21

GÖBEKLER



5 mm Çentikli



8 mm Kare



9 mm Üçgen

15

28

39

SİLİNDİR - FİŞE



SİLİNDİR - FİŞE	DD
Aynı şifre (Paslanmaz toz kapaklı fişe)	03
Farklı şifre (Paslanmaz toz kapaklı fişe)	32
Master sistem	04
Euro key (5333)	05
CH751 (Paslanmaz toz kapaklı fişe)	07

Diller için Sayfa: 170 - 171

Çubuk ve lamalar için Sayfa: 178 - 188

Anahtarlar için Sayfa: 189 - 191