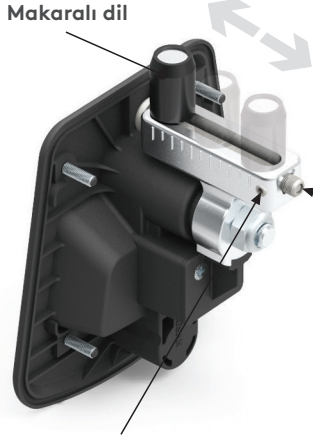


014

VERSİYONLAR

Makaralı dil



V : 1

Ayarlı dil

Kilitleme mesafesi ayar mekanizması

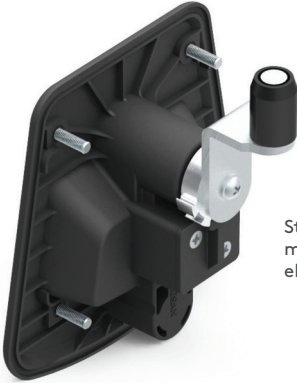
2.5 mm allen anahtar ile civata sağa - sola çevirilerek dil yukarı- aşağı hareket eder. Kilitleme mesafesi 10-60 mm arasında ayarlanabilir.

Güvenlik vidası

Kilitleme mesafesini ayarlamak için önce güvenlik vidası gevşetilir. Ayar yapıldıktan sonra güvenlik vidası yeniden sıkıştırılır.

V : 2

Sabit dil



Standart kilitleme mesafesi (H) 60 mm 'dir. Özel ölçüler için satış ekibimize iletişime geçiniz.

V : 3

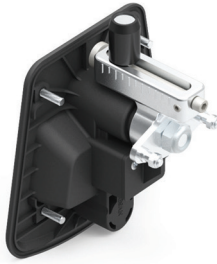
İspanyolet dil



2 noktadan kilitleme olanağı sağlar.

V : 4

İspanyolet ve ayarlı dil



3 noktadan kilitleme olanağı sağlar.

V : 5

İspanyolet ve sabit dil



3 noktadan kilitleme olanağı sağlar.

GENEL ÖZELLİKLER



Ergonomik T Kol

Siyah boyalı veya krom kaplama seçeneği



Fişeli kilitleme sistemi

Paslanmaz toz kapaklı, birbirini açan veya birbirini açmayan

Çift güvenlik uygulaması

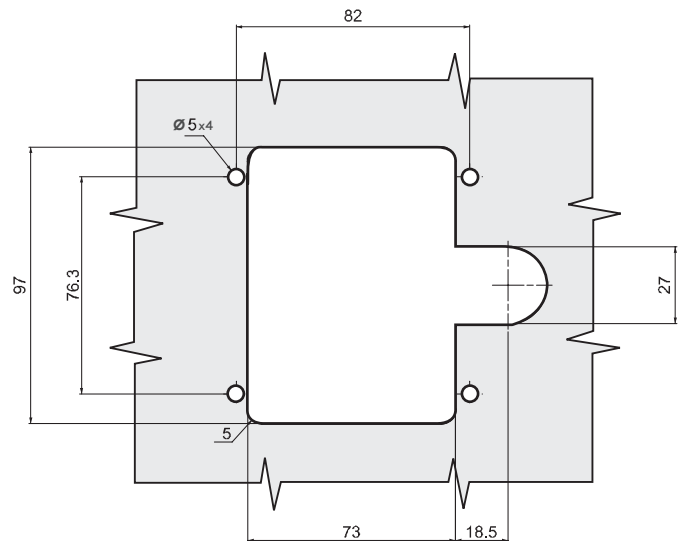
Max. 50 mm asma kilit kullanılmalıdır.

Cıvatalı ve delikli

M5 civata ile montajlanır.



Geçiş Ölçüsü





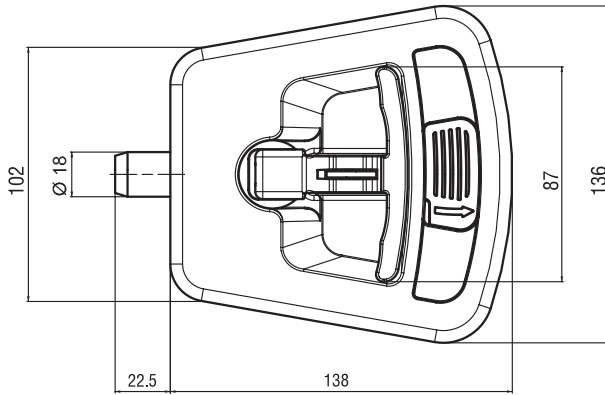
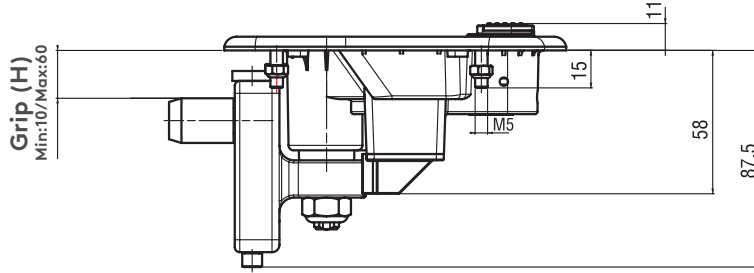
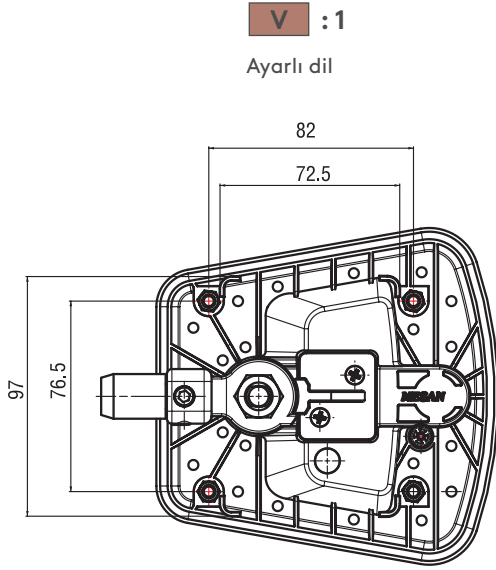
014

'T' KOLLU KABİN KİLİDİ

IP 65



RoHS



- Tek noktadan kilitleme sağlar.
- Kilitleme mesafesi 10- 60 mm arası ayarlanabilir.
- Makaralı dil sayesinde kolay kilitleme sağlar.
- Yalıtımlı kapılarda sıkıştırma özelliği ile sızdırmazlık sağlar.
- Asma kilit uygulaması mevcuttur.
- Kilit civata veya perçinleme metodu ile montaj edilebilir.
- İstenirse fişsiz olarak temin edilebilir.

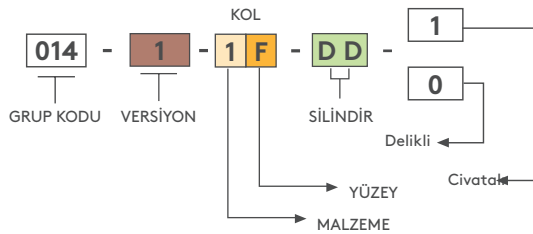
MALZEME

GÖVDE: Polyamid DIN-EN ISO 1043-1PA6 GFR 30
KOL: Zamak DIN-EN 1774-ZnAl4Cu1

YÜZEY

KOL: Krom kaplama veya siyah boya

ÜRÜN KODU



ÖZELLİKLER	DD
Paslanmaz toz kapaklı fişe (Birbirini açan)	03
Paslanmaz toz kapaklı fişe (Birbirini açmayan)	32
CH751 (Paslanmaz toz kapaklı fişe)	07

YÜZEY	F
Krom kaplama	1
Siyah boya	2

TRAFO VE KABİN KİLİTLERİ

'T' KOLLU KABİN KİLİDİ

014



IP 65



RoHS

L R



- Sabit kilitleme mesafesi mümkündür.
- Tek noktadan kilitleme sağlar.
- Makaralı dil sayesinde kolay kilitleme sağlar.
- Yalıtımlı kapılarda sıkıştırma özelliği ile sızdırmazlık sağlar.
- Asma kilit uygulaması mevcuttur.
- Kilit, civata veya perçinleme metodu ile montaj edilebilir.
- İstenirse fişsiz olarak temin edilebilir.

MALZEME

GÖVDE: Polyamid DIN-EN ISO 1043-1 PA6 GFR 30

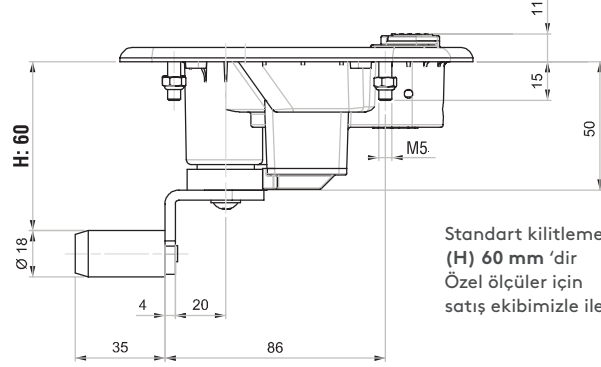
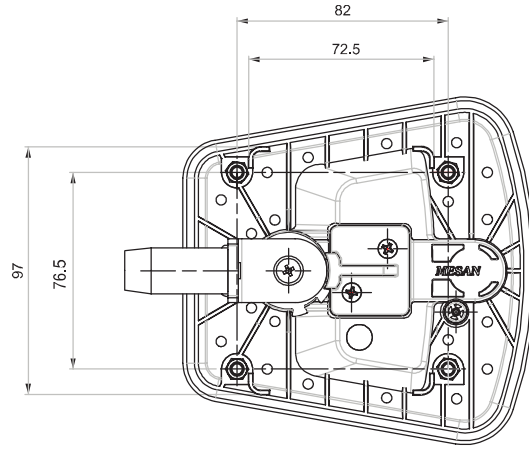
KOL: Zamak DIN-EN 1774-ZnAl4Cu1

YÜZEY

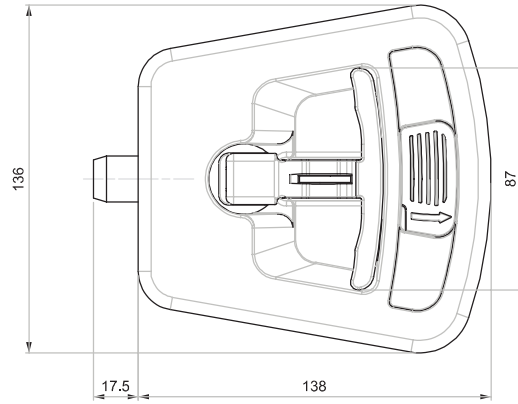
KOL: Krom kaplama veya siyah boya

V : 2

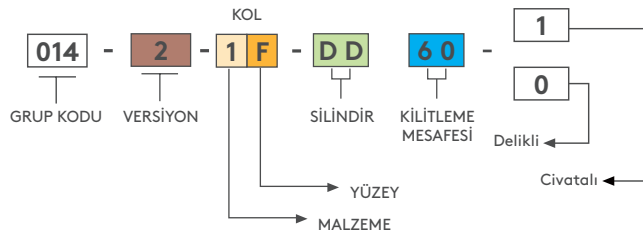
Sabit dil



Standart kilitleme mesafesi (H) 60 mm 'dir
Özel ölçüler için satış ekibimize iletişime geçiniz.



ÜRÜN KODU



ÖZELLİKLER	DD	YÜZEY	F
Paslanmaz toz kapaklı fişe (Birbirini açan)	03	Krom kaplama	1
Paslanmaz toz kapaklı fişe (Birbirini açmayan)	32	Siyah boya	2
CH751 (Paslanmaz toz kapaklı fişe)	07		

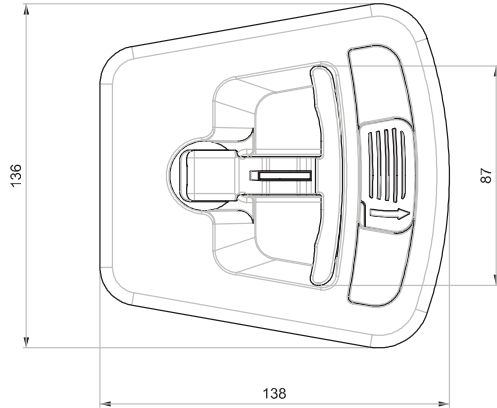
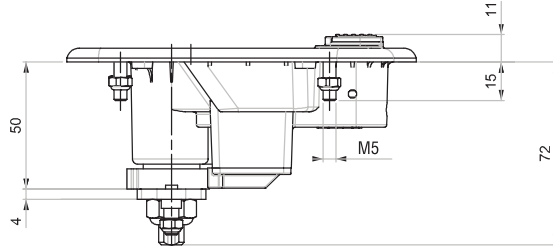
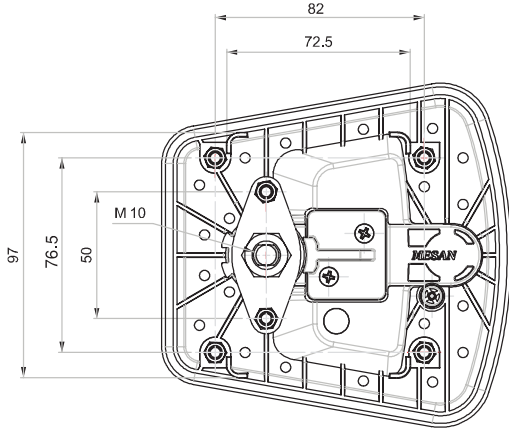


014

'T' KOLLU KABİN KİLİDİ

V : 3

İspanyoletil dil

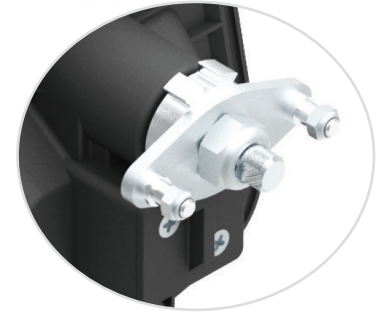


IP 65



RoHS

L I R



- İki noktadan kilitleme sağlar.
- Asma kilit uygulaması mevcuttur.
- Kilit civata veya perçinleme metodu ile montaj edilebilir.
- İstenirse fişsiz olarak temin edilebilir.

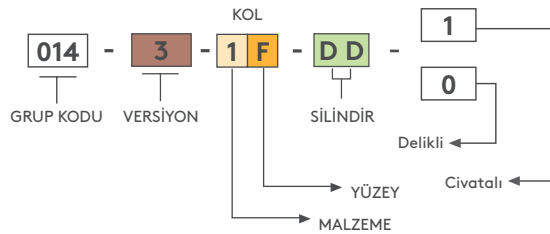
MALZEME

GÖVDE: Polyamid DIN-EN ISO 1043-1PA6 GFR 30
KOL: Zamak DIN-EN 1774-ZnAl4Cu1

YÜZEY

KOL: Krom kaplama veya siyah boya

ÜRÜN KODU



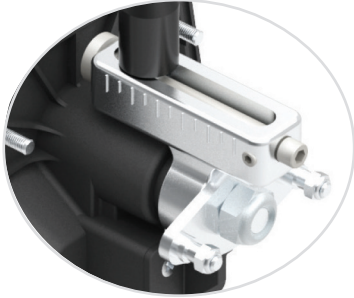
ÖZELLİKLER	DD
Paslanmaz toz kapaklı fişe (Birbirini açan)	03
Paslanmaz toz kapaklı fişe (Birbirini açmayan)	32
CH751 (Paslanmaz toz kapaklı fişe)	07

YÜZEY	F
Krom kaplama	1
Siyah boya	2

TRAFO VE KABİN KİLİTLERİ

'T' KOLLU KABİN KİLİDİ

014



IP 65

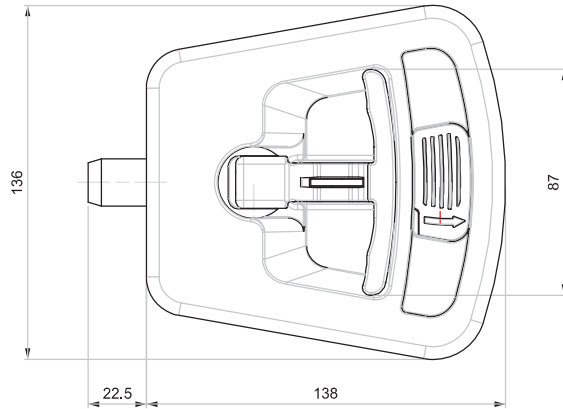
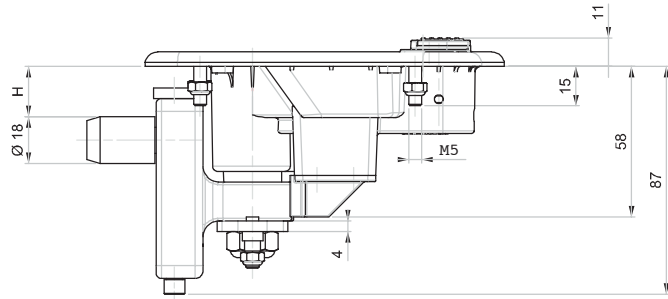
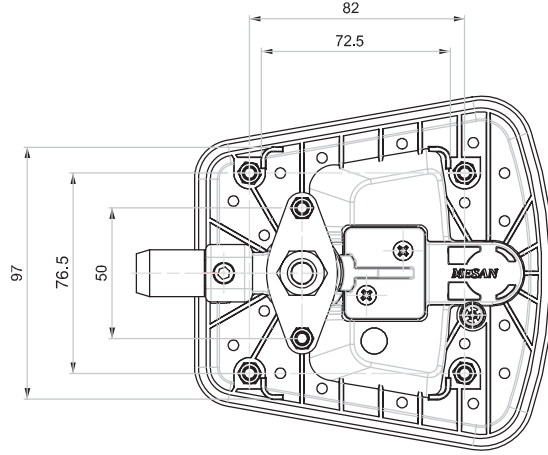


RoHS



V : 4

İspanyollet ve ayarlı dil



- Üç noktadan kilitleme sağlar.
- Kilitleme mesafesi 10- 60 mm arası ayarlanabilir.
- Makaralı dil sayesinde kolay kilitleme sağlar.
- Yalıtımlı kapılarda sıkıştırma özelliği ile sızdırmazlık sağlar.
- Asma kilit uygulaması mevcuttur.
- Kilit civata veya perçinleme metodu ile montaj edilebilir.
- İstenirse fişsiz olarak temin edilebilir.

MALZEME

GÖVDE: Polyamid DIN-EN

ISO 1043-1 PA6 GFR 30

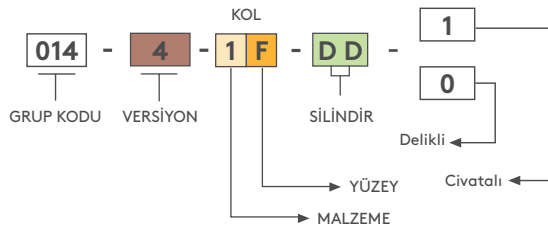
KOL: Zamak DIN-EN

1774-ZnAl4Cu1

YÜZEY

KOL: Krom kaplama veya siyah boya

ÜRÜN KODU

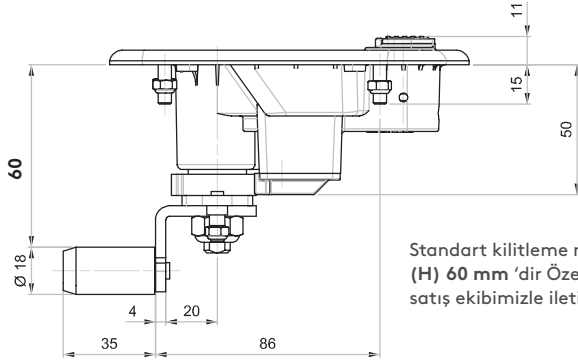
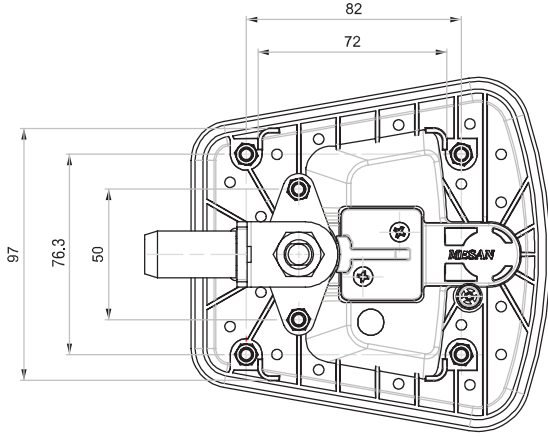


ÖZELLİKLER	DD	YÜZEY	F
Paslanmaz toz kapaklı fişe (Birbirini açan)	03	Krom kaplama	1
Paslanmaz toz kapaklı fişe (Birbirini açmayan)	32	Siyah boya	2
CH751 (Paslanmaz toz kapaklı fişe)	07		

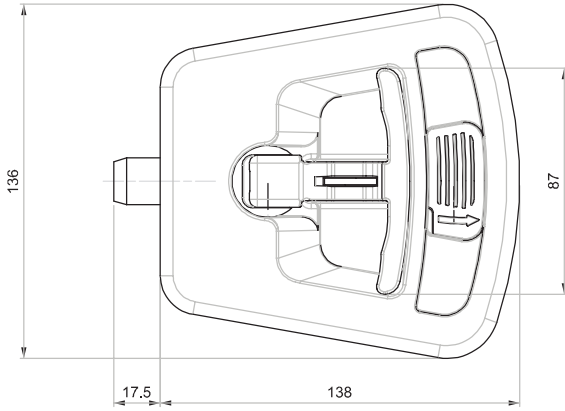


V : 5

İspanyolet ve sabit dil



Standart kilitleme mesafesi (H) 60 mm 'dir Özel ölçüler için satış ekibimize iletişime geçiniz.



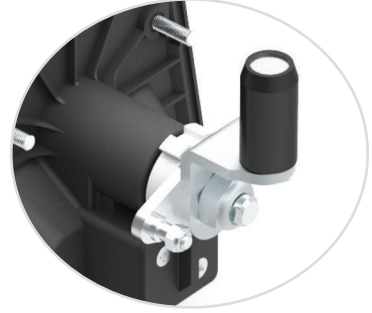
014

'T' KOLLU KABİN KİLİDİ

IP 65



RoHS



- Sabit kilitleme mesafesi mümkündür.
- Üç noktadan kilitleme sağlar.
- Makaralı dil sayesinde kolay kilitleme sağlar.
- Yalıtımlı kapılarda sıkıştırma özelliği ile sızdırmazlık sağlar.
- Asma kilit uygulaması mevcuttur.
- Kilit, civata veya perçinleme metodu ile montaj edilebilir.
- İstenirse fişsiz olarak temin edilebilir.

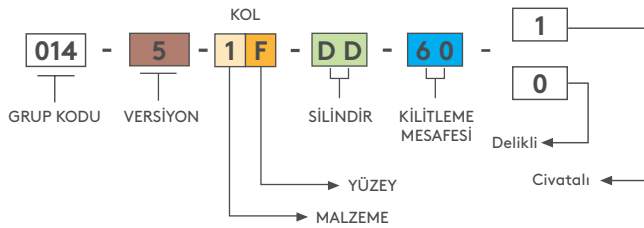
MALZEME

GÖVDE: Polyamid DIN-EN ISO 1043-1 PA6 GFR 30
KOL: Zamak DIN-EN 1774-ZnAl4Cu1

YÜZEY

KOL: Krom kaplama veya siyah boya

ÜRÜN KODU



ÖZELLİKLER	DD	YÜZEY	F
Paslanmaz toz kapaklı fişe (Birbirini açan)	03	Krom kaplama	1
Paslanmaz toz kapaklı fişe (Birbirini açmayan)	32	Siyah boya	2
CH751 (Paslanmaz toz kapaklı fişe)	07		