

TRAFO VE KABİN KİLİTLERİ

'T' KOLLU KABİN KİLİDİ

015



IP 65

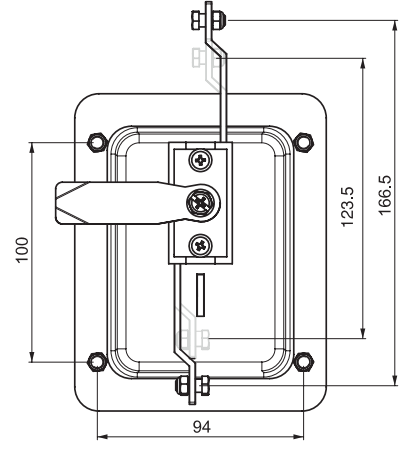
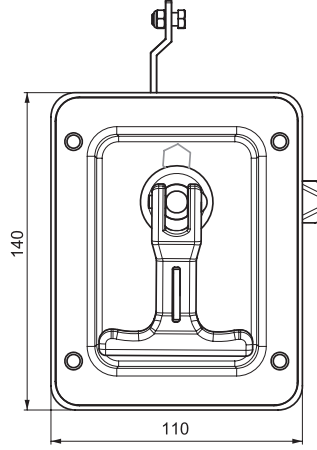


RoHS

L I R



V : 1
(DİKEY)



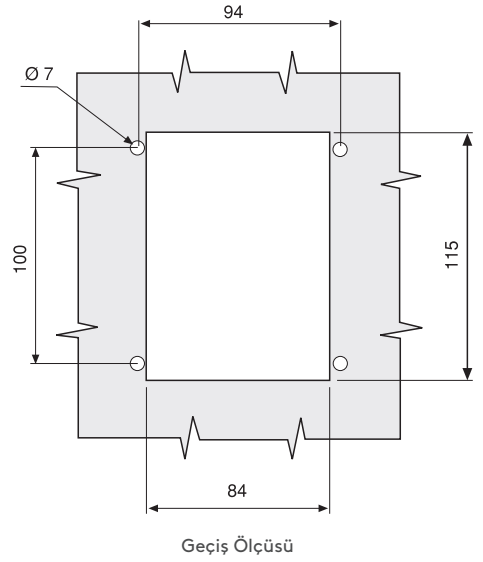
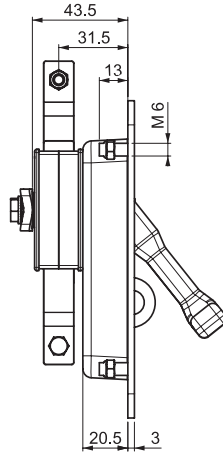
- Asma kilit uygulaması sayesinde yüksek güvenlik sağlar.
- Max. 9 mm lik kanca çaplı asma kilit uygulanmalıdır.
- Yatay ve dikey uygulama yapılır.
- 3 Noktadan kilitleme sağlar.

MALZEME

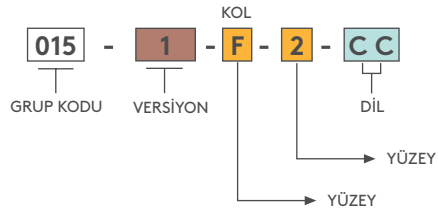
GÖVDE: Çelik
KOL: Zamak DIN-EN 1774-ZnAl4Cu1
DİL: Çelik
CİVATA: Paslanmaz çelik
CONTA: Poliüretan

YÜZEY

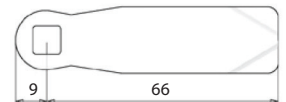
GÖVDE: Siyah boya
KOL: Krom kaplama veya siyah boya



ÜRÜN KODU



YÜZEY	F	70	DİL
Krom kaplama	1	00	DİLSİZ
Siyah boya	2		



Diller için Sayfa: 172 - 173



015

'T' KOLLU KABİN KİLİDİ

V : 2
(YATAY)



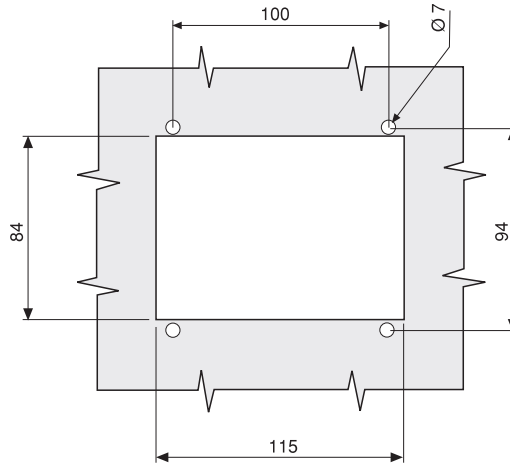
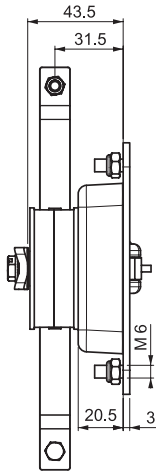
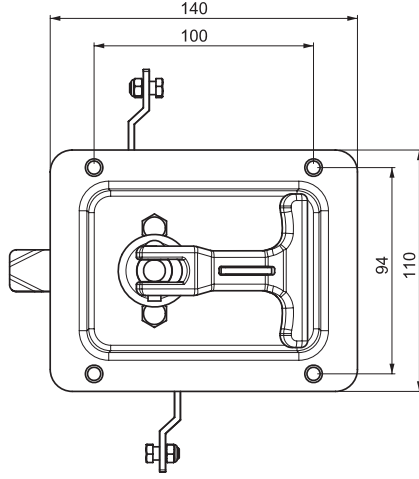
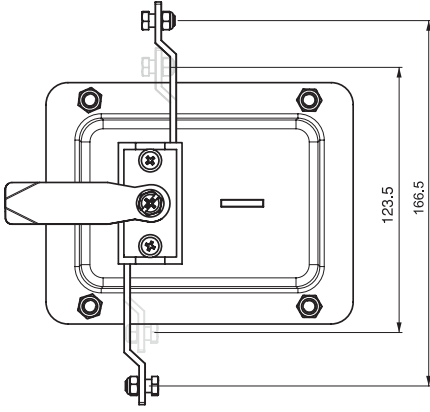
- Asma kilit uygulaması sayesinde yüksek güvenlik sağlar.
- Max. 9 mm lik kanca çaplı asma kilit uygulanmalıdır.
- Yatay ve dikey uygulama yapılır.
- 3 Noktadan kilitleme sağlar.

MALZEME

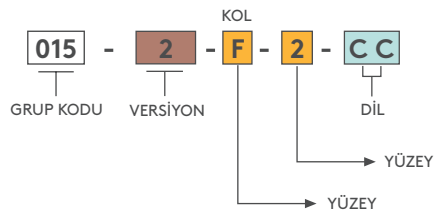
GÖVDE: Çelik
KOL: Zamak DIN-EN 1774-ZnAl4Cu1
DİL: Çelik
CİVATA: Paslanmaz çelik
CONTA: Poliüretan

YÜZEY

KOL: Krom kaplama veya siyah boya
GÖVDE: Siyah boya

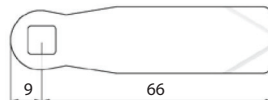


ÜRÜN KODU



YÜZEY	F
Krom kaplama	1
Siyah boya	2

70	DİL
00	DİLSİZ



Diller için Sayfa: 172 - 173

TRAFO VE KABİN KİLİTLERİ

'T' KOLLU KABİN KİLİDİ

015



IP 65



RoHS

L I R



V : 3
(DİKEY)

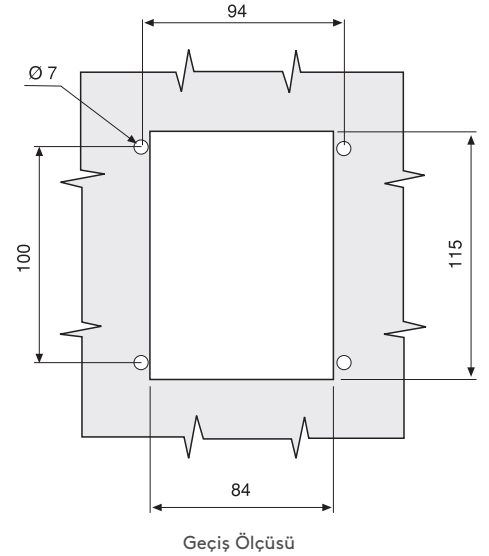
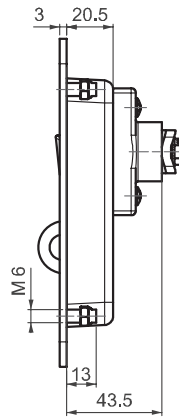
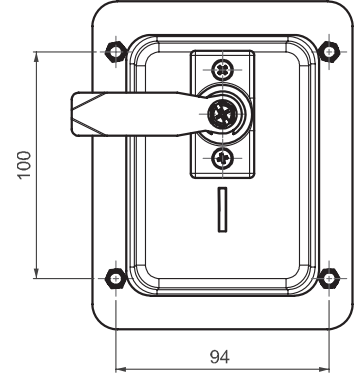
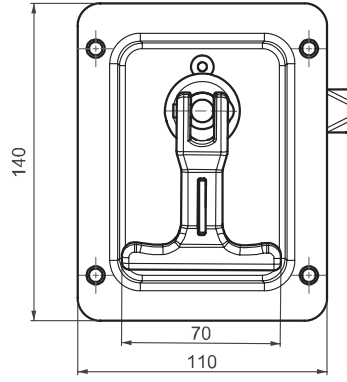
- Asma kilit uygulaması sayesinde yüksek güvenlik sağlar.
- Max. 9 mm lik kanca çaplı asma kilit uygulanmalıdır.
- Yatay ve dikey uygulama yapılır.
- Tek noktadan kilitleme sağlar.

MALZEME

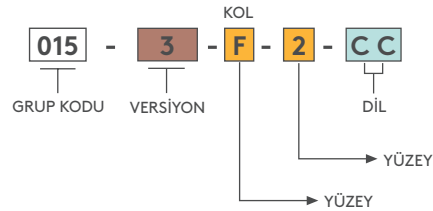
GÖVDE: Çelik
KOL: Zamak DIN-EN 1774-ZnAl4Cu1
DİL: Çelik
CİVATA: Paslanmaz çelik
CONTA: Poliüretan

YÜZEY

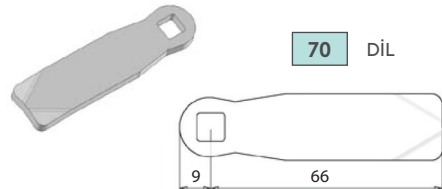
KOL: Krom kaplama veya siyah boya
GÖVDE: Siyah boya



ÜRÜN KODU



YÜZEY	F
Krom kaplama	1
Siyah boya	2



Diller için Sayfa: 172 - 173



015

'T' KOLLU KABİN KİLİDİ

V : 4
(YATAY)



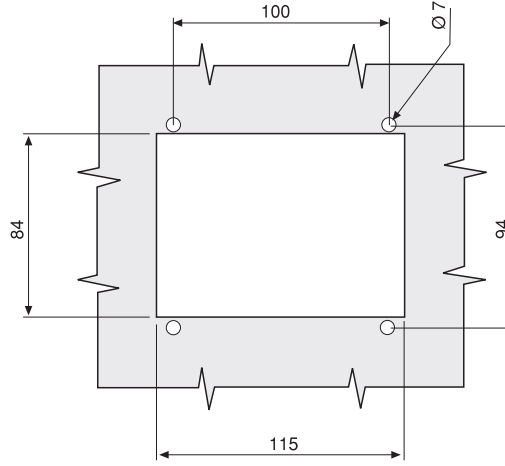
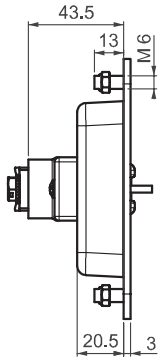
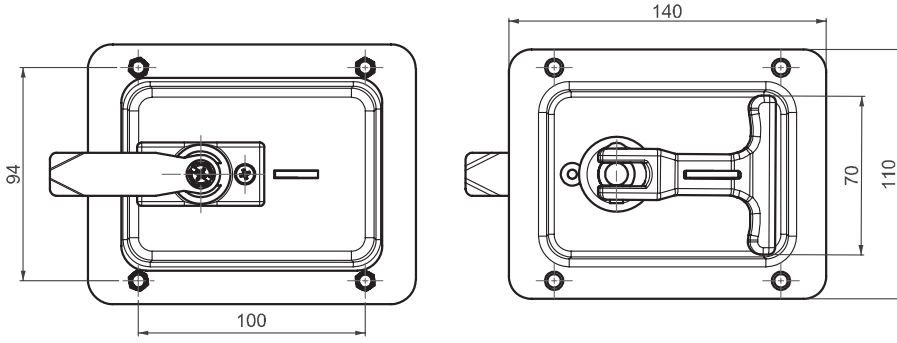
- Asma kilit uygulaması sayesinde yüksek güvenlik sağlar.
- Max. 9 mm lik kanca çaplı asma kilit uygulanmalıdır.
- Yatay ve dikey uygulama yapılır.
- Tek noktadan kilitleme sağlar.

MALZEME

GÖVDE: Çelik
KOL: Zamak DIN-EN 1774-ZnAl4Cu1
DİL: Çelik
CİVATA: Paslanmaz çelik
CONTA: Poliüretan

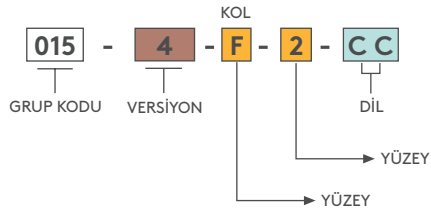
YÜZEY

KOL: Krom kaplama veya siyah boya
GÖVDE: Siyah boya

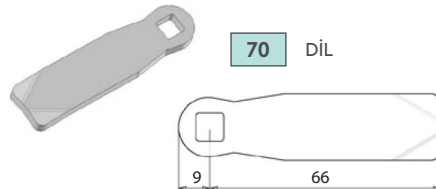


Geçiş Ölçüsü

ÜRÜN KODU



YÜZEY	F
Krom kaplama	1
Siyah boya	2



Diller için Sayfa: 172 - 173