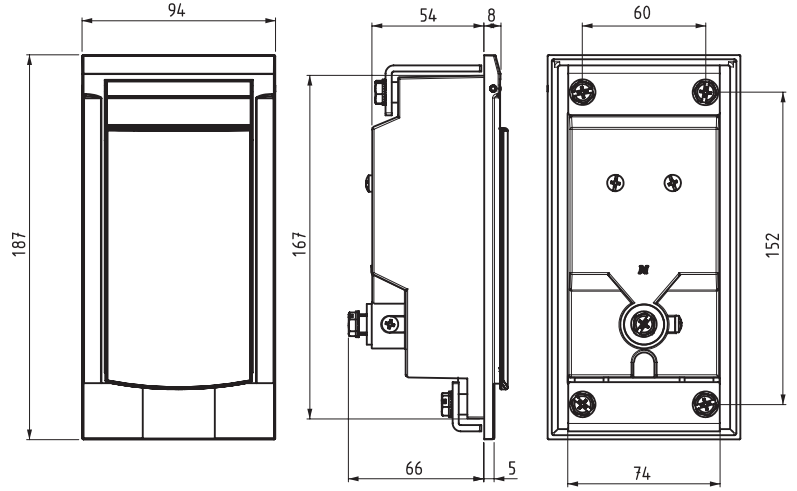


TRAFO VE KABİN KİLİTLERİ

'T' KOLLU TRAFO KİLİDİ

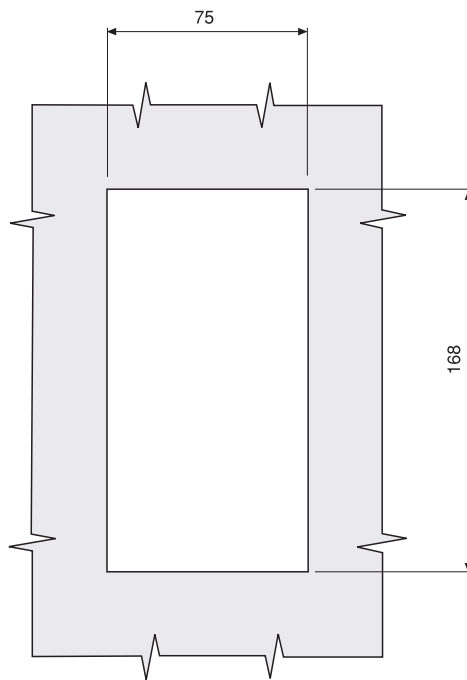
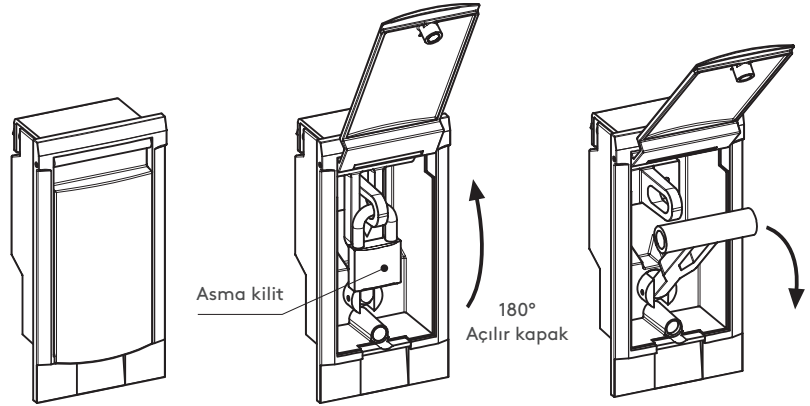
018



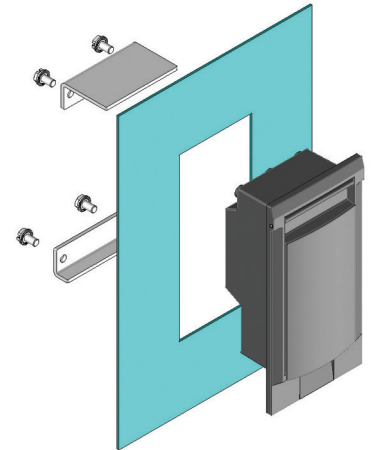
- Orta gerilim panolarında uygulanır.
- Dökme conta sayesinde sızdırmazlık sağlar.
- Max 9 mm kanca çaplı asma kilit takılır.
- Boyasız olarak da satışı gerçekleştirilebilir.

MALZEME

GÖVDE: Alüminyum
KAPAK: Alüminyum
KOL: Zamak DIN-EN 1774-ZnAl4Cu1
PİM: Paslanmaz çelik
ASMA KİLİT HAMİLİ: Zamak



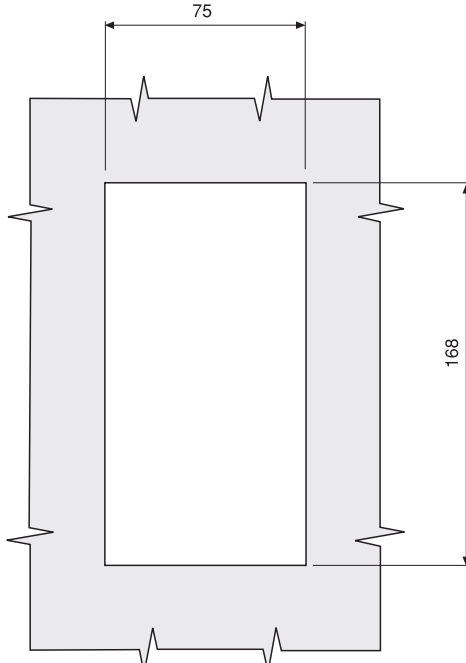
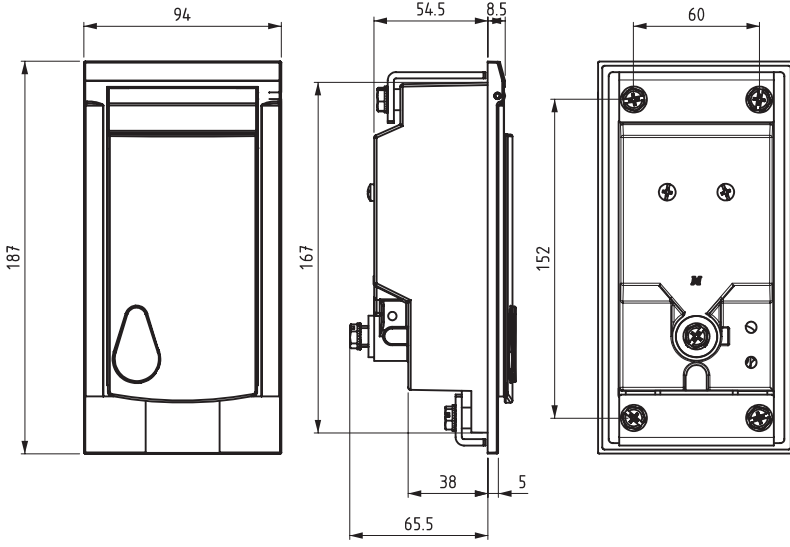
Geçiş Ölçüsü





018

'T' KOLLU TRAFO KİLİDİ



Geçiş Ölçüsü



- Fişeli kilitleme ile daha güvenlidir.
- Orta gerilim panolarında uygulanır.
- Dökme conta sayesinde sızdırmazlık sağlar.
- Max 9 mm kanca çaplı asma kilit takılır.
- Boyasız olarak da satışı gerçekleştirilebilir.

MALZEME

GÖVDE: Alüminyum
 KAPAK: Alüminyum
 KOL: Zamak DIN-EN
 1774-ZnAl4Cu1
 PİM: Paslanmaz çelik
 ASMA KİLİT HAMİLİ: Zamak

ÜRÜN KODU

018 - 2 - DD
 GRUP KODU - VERSİYON - SİLİNDİR

ÖZELLİKLER	DD
Aynı şifre (birbirini açan)	01
Farklı şifre (birbirini açmayan)	02

