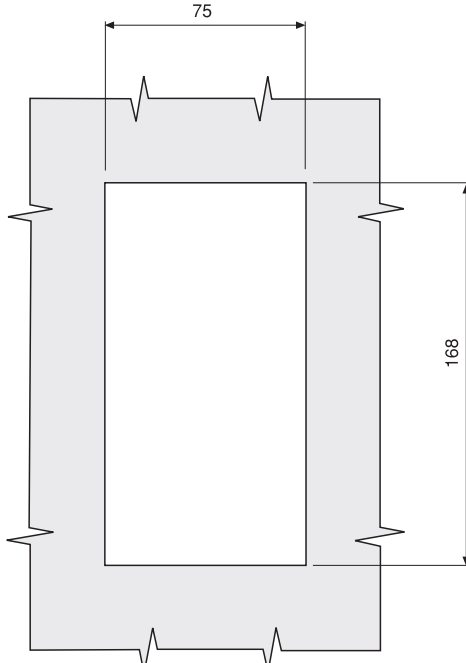
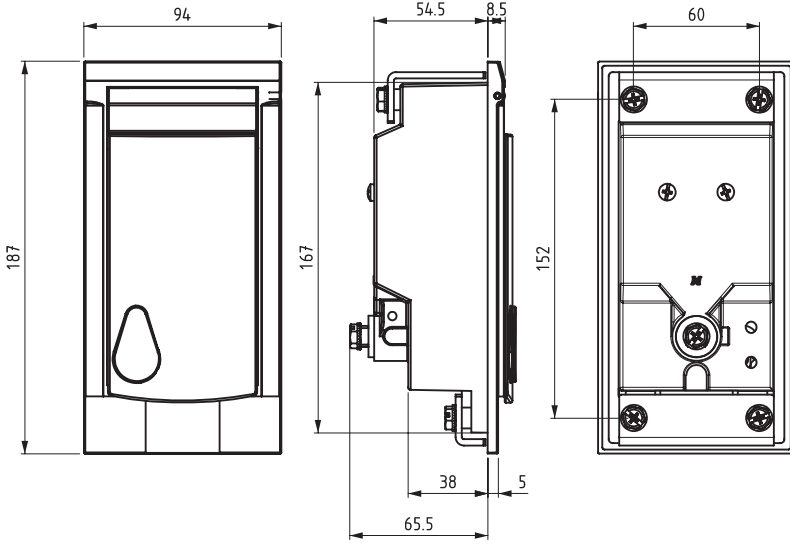




018

'T' KOLLU TRAFO KİLİDİ



Geçiş Ölçüsü



- Fişeli kilitleme ile daha güvenlidir.
- Orta gerilim panolarında uygulanır.
- Dökme conta sayesinde sızdırmazlık sağlar.
- Max 9 mm kanca çaplı asma kilit takılır.
- Boyasız olarak da satışı gerçekleştirilebilir.

**MALZEME**

GÖVDE: Alüminyum  
 KAPAK: Alüminyum  
 KOL: Zamak DIN-EN  
 1774-ZnAl4Cu1  
 PİM: Paslanmaz çelik  
 ASMA KİLİT HAMİLİ: Zamak

**ÜRÜN KODU**

018 - 2 - DD  
 GRUP KODU - VERSİYON - SİLİNDİR

ÖZELLİKLER	DD
Aynı şifre (birbirini açan)	01
Farklı şifre (birbirini açmayan)	02

