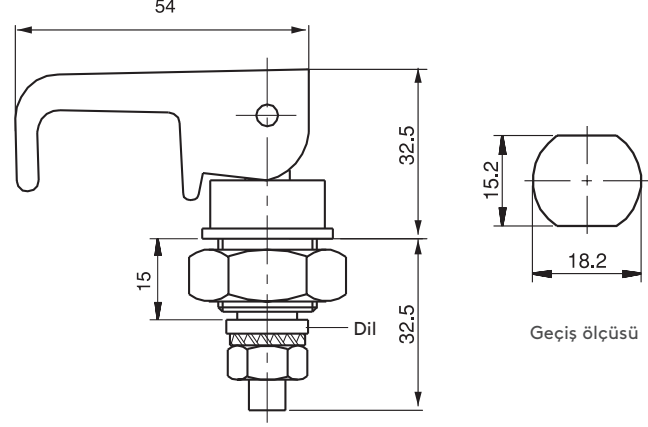


► ÇEŞİTLİ ÜRÜNLER

KALDIR - ÇEVİR

070



- Sac ve polyester panolara uygulanır.
- Sıkıştırma özelliği vardır.

MALZEME

GÖVDE: Polyamide DIN-EN ISO 1043-1 PA6 GFR 30
DİL: Çelik

