

PROFİL BAĞLANTI PARÇASI
(3D)

078



- Komple metal malzeme.
- 3 boyut ayar imkanı sağlar.
- Yüksek mekanik dayanım.

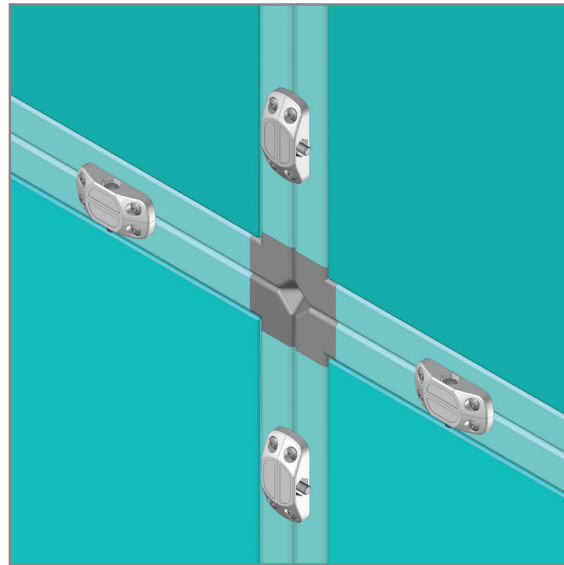
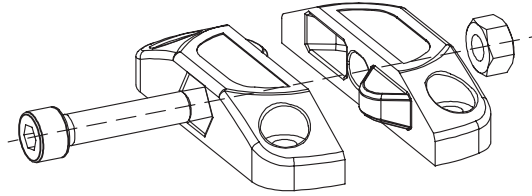
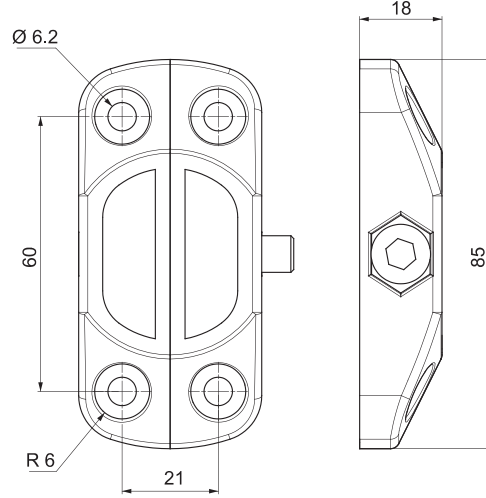
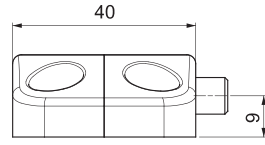
MALZEME

GÖVDE: Zamak DIN-EN
1774-ZnAl4Cu1
CİVATA: Çelik
SOMUN: Çelik

YÜZEY

Çinko kaplama veya siyah boya

⚠ Not: Montaj vidaları verilmez



ÜRÜN KODU

078 - 1 - F
GRUP KODU MALZEME YÜZEY

MALZEME	F	YÜZEY	F
Zamak	1	Kaplamasız	0
		Çinko	3
		Siyah boya	2