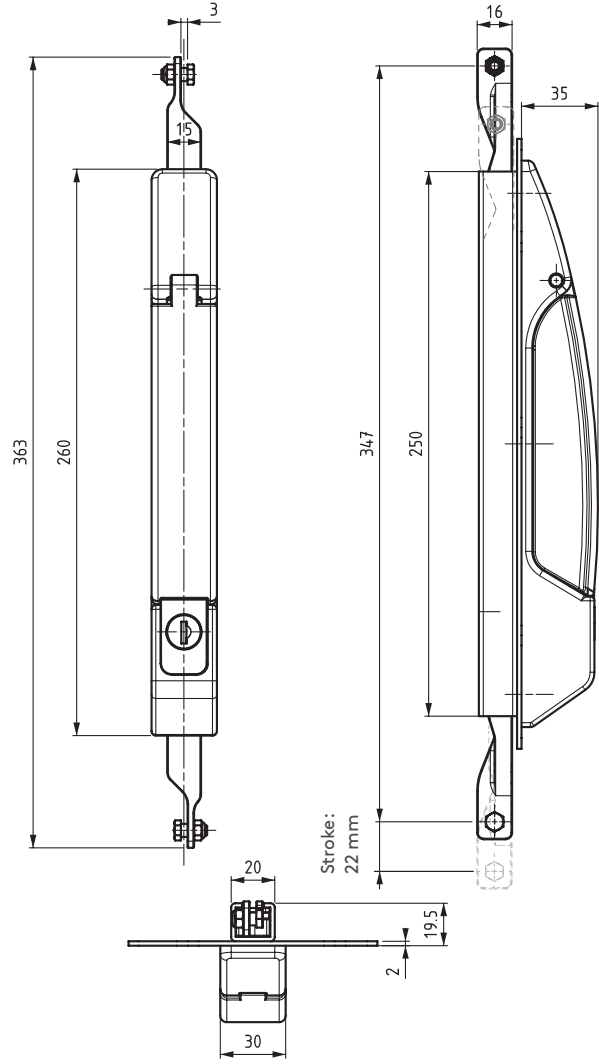


İSPANYOLET SİSTEMLİ KİLİTLER

DİKEY MEKANİZMALI KOLLU KİLİT

104

KOMPLE METAL

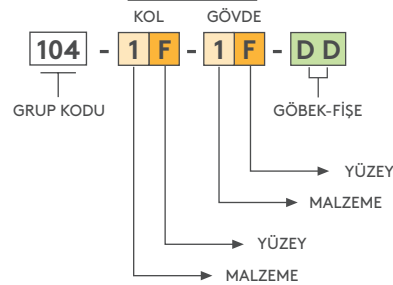


- Kolun dikey hareketi ile kilitleme ve açma sağlar.
- Conta dışı uygulamalar için uygundur.

MALZEME

GÖVDE Zamak DIN-EN 1774-ZnAl4Cu1
KOL Zamak DIN-EN 1774-ZnAl4Cu1
MEKANİZMA: Çelik
DİL: Çelik
CONTA: Poliüretan

ÜRÜN KODU



MODÜLLER			
5 mm Centikli	8 mm Kare	9 mm Üçgen	Butonlu
15	28	39	55

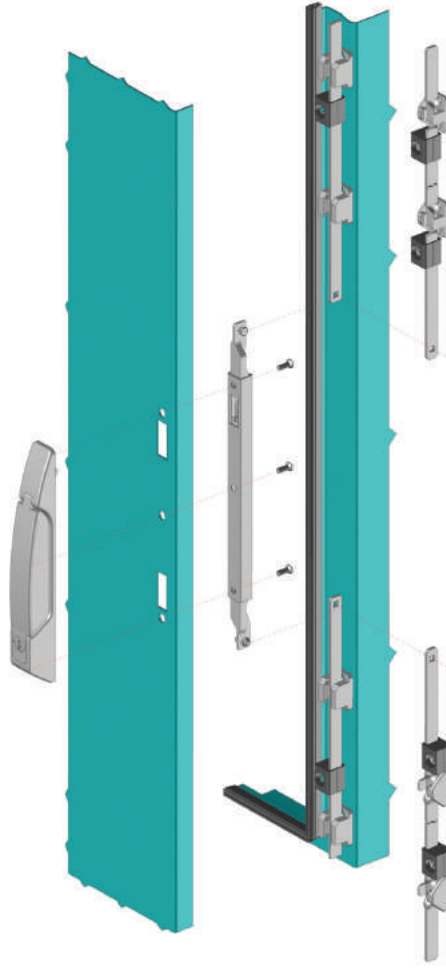
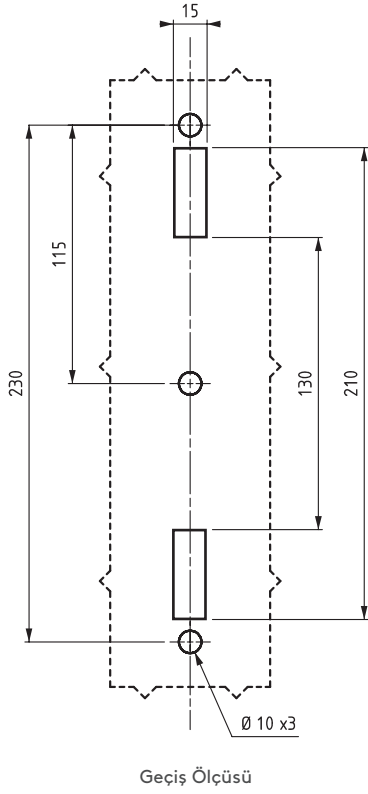
MALZEME	M
Zamak	1

YÜZEY	F
Krom kaplama	1
Siyah boya	2

SİLİNDİR - FİŞE		DD
	Aynı şifre (Paslanmaz toz kapaklı fişe)	03
	Farklı şifre (Paslanmaz toz kapaklı fişe)	32
	Euro key (5333)	05
	CH751 (Paslanmaz toz kapaklı fişe)	07

104

DIKEY MEKANİZMALI KOLLU KİLİT



Montaj uygulama gösterimi:

