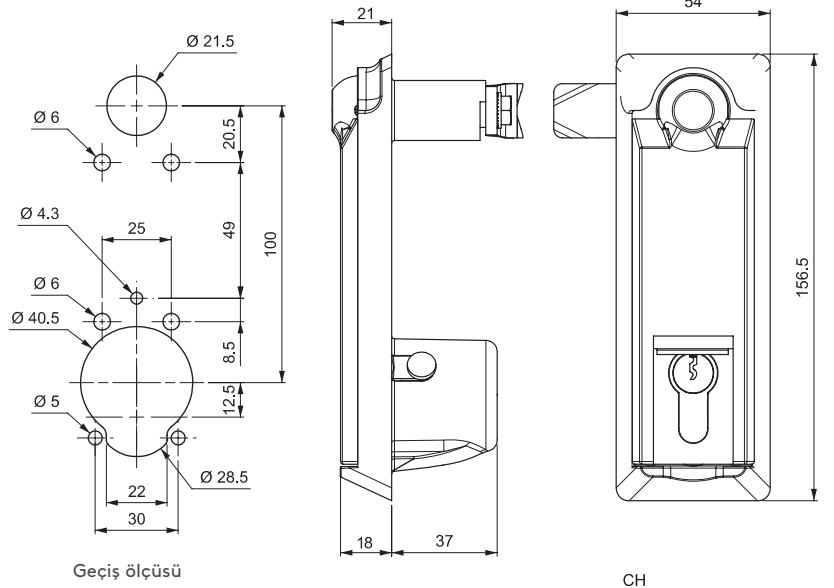


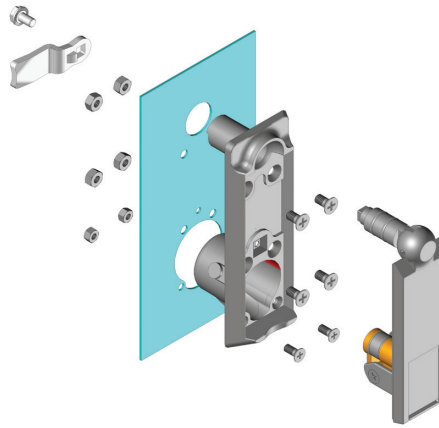
KOLLU KİLİT

105

KOMPLE METAL



Geçiş ölçüsü

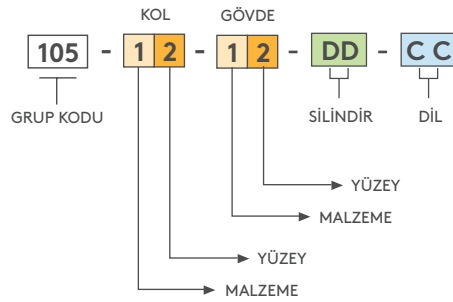


- Özel geometrisi ile dış saldırılara dayanıklıdır.
- Yüksek korozyon dayanımına sahiptir.
- Mafsalda kullanılan çift oring sayesinde yüksek sızdırmazlık sağlar.
- Hareketli toz kapağı da ekstra sızdırmazlık sağlar.

MALZEME

GÖVDE: Zamak DIN-EN 774-ZnAl4Cu13
 KOL: Zamak DIN-EN 1774-ZnAl4Cu1
 DİL: Paslanmaz Çelik
 CONTA: Poliüretan
 TOZ KAPAĞI: Paslanmaz Çelik

ÜRÜN KODU



- 📄 Diller için Sayfa: 170 - 171
- 📄 Çubuk ve lamalar için Sayfa: 178 - 188
- 📄 Anahtarlar için Sayfa: 189 - 191

PİRİNÇ BAREL		DD
	Fişesiz barel	00
	Aynı şifre	11