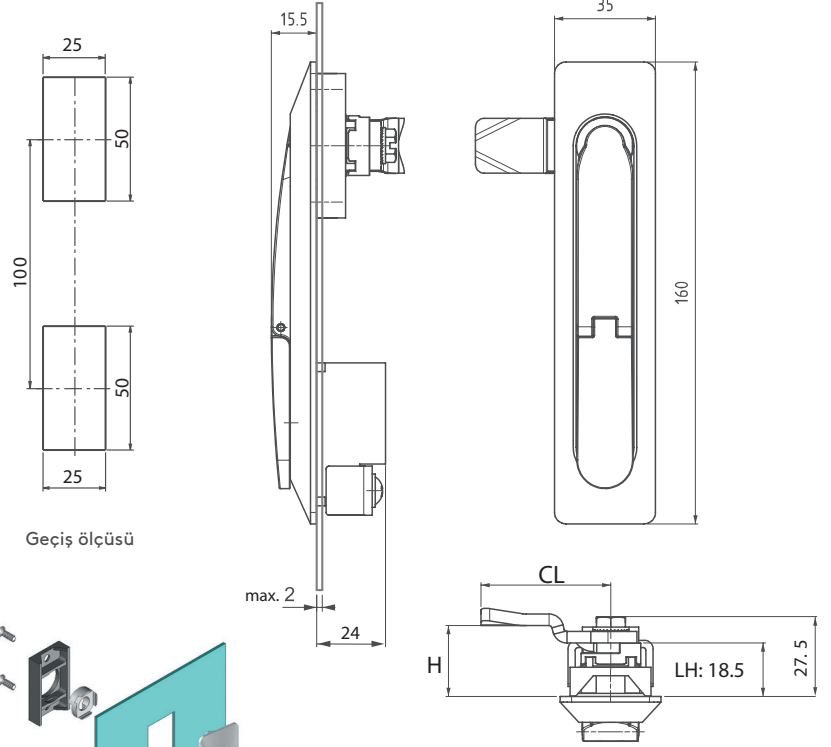


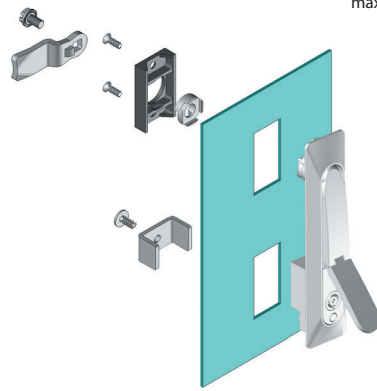
**KOLLU KİLİT**

**108**

**KOMPLE METAL**



Geçiş ölçüsü

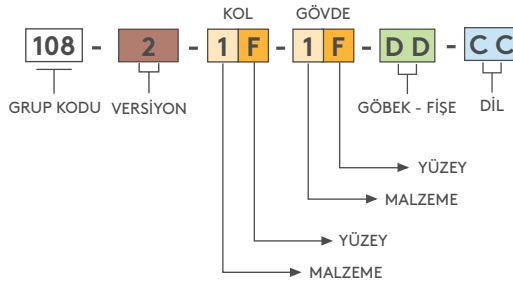


- Dış ortam kullanımı için yüksek korozyon dayanımına sahiptir
- Anahtarı kopyalanamaz yüksek güvenlikli barel seçeneği vardır.
- Kilit bölgesini kapatan hareketli kapak ve iç yüzeyindeki conta sayesinde yüksek seviyede sızdırmazlık sağlar.

**MALZEME**

**GÖVDE:** Zamak DIN-EN 1774-ZnAl4Cu1  
**KOL:** Zamak DIN-EN 1774-ZnAl4Cu1  
**DİL:** Çelik yada PA6 GFR 30  
**CONTA:** Poliüretan

**ÜRÜN KODU**



| MALZEME | M |
|---------|---|
| Zamak   | 1 |

| YÜZEY        | F |
|--------------|---|
| Krom kaplama | 1 |
| Siyah boya   | 2 |

| YÜKSEK GÜVENLİKLİ FİŞE |              |
|------------------------|--------------|
| Aynı şifre             | Farklı şifre |
| 20                     | 21           |

| GÖBEKLER      |           |            |
|---------------|-----------|------------|
| 5 mm Çentikli | 8 mm Kare | 9 mm Üçgen |
| 15            | 28        | 39         |

| SİLİNDİR - FİŞE |   | DD |
|-----------------|---|----|
|                 | Aynı şifre (Paslanmaz toz kapaklı fişe)   | 03 |
|                 | Farklı şifre (Paslanmaz toz kapaklı fişe) | 32 |
|                 | Master sistem                             | 04 |
|                 | Euro key (5333)                           | 05 |
|                 | CH751 (Paslanmaz toz kapaklı fişe)        | 07 |

Diller için Sayfa: 170 - 171

Çubuk ve lamalar için Sayfa: 178 - 188

Anahtarlar için Sayfa: 189 - 191