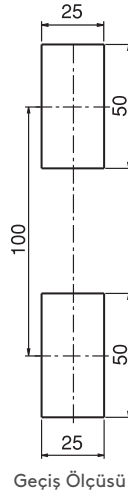


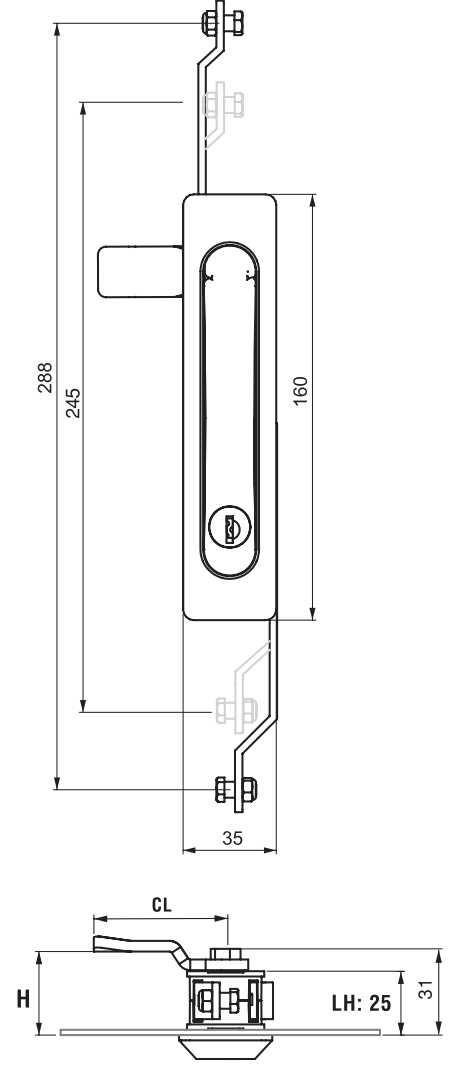
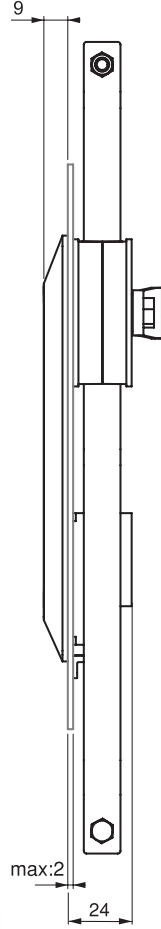
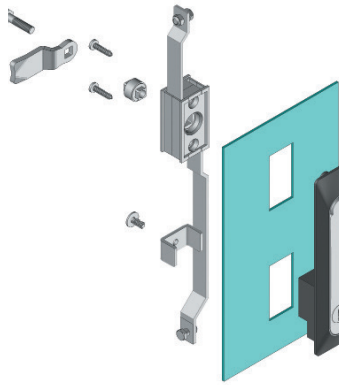
İSPANYOLET SİSTEMLİ KİLİTLER

İSPANYOLET SİSTEMLİ KOLLU KİLİT

109



Geçiş Ölçüsü

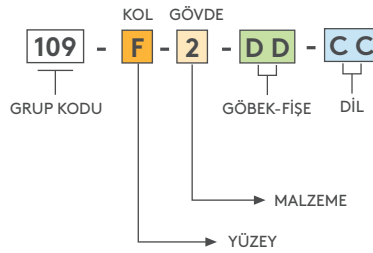


- 9 mm lik yüzey çıkıntısı ile çok estetik bir kilittir.
- Kolda yay uygulaması vardır.

MALZEME

GÖVDE: Polyamide DIN-EN ISO 1043-1 PA6 GFR 30
 KOL: Zamak DIN-EN 1774-ZnAl4Cu1
 MEKANİZMA: Zamak DIN-EN 1774-ZnAl4Cu1
 DİL: Çelik
 CONTA: Poliüretan

ÜRÜN KODU



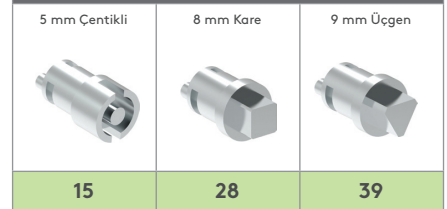
MALZEME	M
Plastik	2

YÜZEY	F
Krom kaplama	1
Siyah boya	2

YÜKSEK GÜVENLİKLİ FİŞE



GÖBEKLER



SİLİNDİR - FİŞE

SİLİNDİR - FİŞE	DD
Aynı şifre (Paslanmaz toz kapaklı fişe)	03
Farklı şifre (Paslanmaz toz kapaklı fişe)	32
Master Sistem	04
Euro Key (5333)	05
CH751 (Paslanmaz toz kapaklı fişe)	07

Diller için Sayfa: 172 - 173

Çubuk ve lamalar için Sayfa: 178 - 188

Anahtarlar için Sayfa: 189 - 191