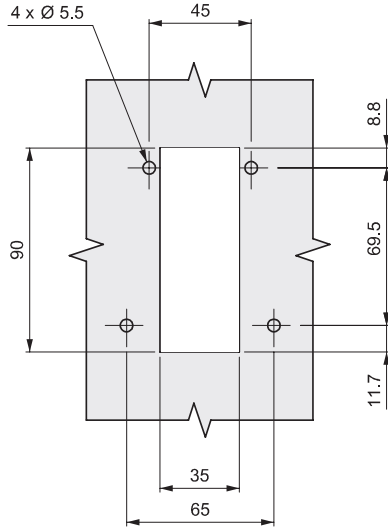
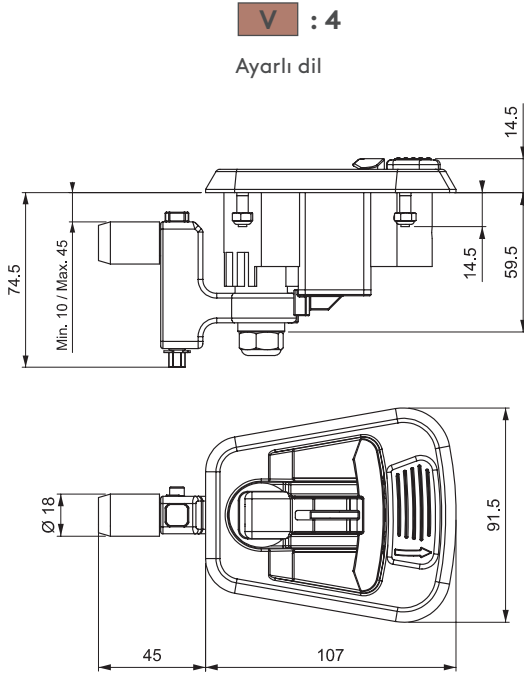




114

MINİ 'T' KOLLU KABİN KİLİDİ



Geçiş Ölçüsü



- Kilitleme mesafesi 10- 45 mm arası ayarlanabilir.
- Makaralı dil sayesinde kolay kilitleme sağlar.
- 4 mm sıkıştırma özelliği vardır.
- Yalıtımlı kapılarda sıkıştırma özelliği ile sızdırmazlık sağlar.
- Asma kilit uygulaması mevcuttur.
- Kilit civata veya perçinleme metodu ile montaj edilebilir.
- İstenirse fişsiz olarak temin edilebilir.

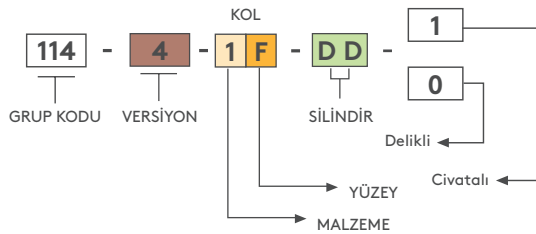
#### MALZEME

GÖVDE: Polyamid DIN-EN ISO 1043-1PA6 GFR 30  
KOL: Zamak DIN-EN 1774-ZnAl4Cu1

#### YÜZEY

KOL: Krom kaplama veya siyah boya

#### ÜRÜN KODU

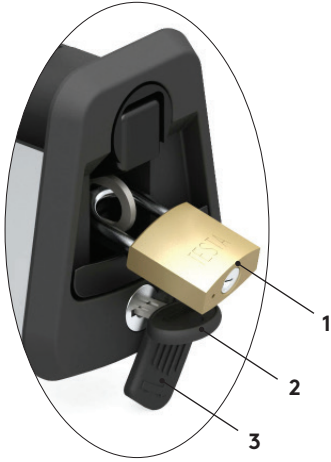


ÖZELLİKLER	DD	YÜZEY	F
Paslanmaz toz kapaklı fişe (Birbirini açan)	03	Krom kaplama	1
Paslanmaz toz kapaklı fişe (Birbirini açmayan)	32	Siyah boya	2
CH751 (Paslanmaz toz kapaklı fişe)	07		

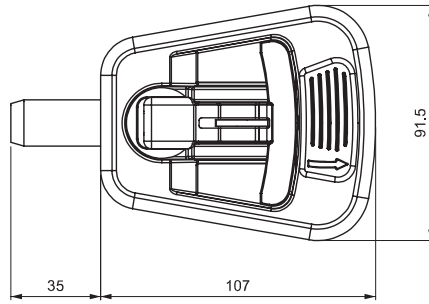
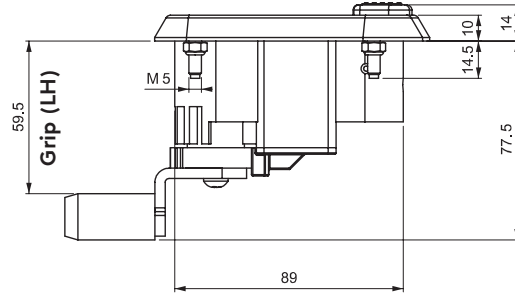
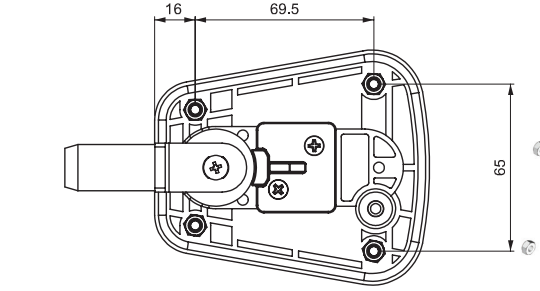
## TRAFO VE KABİN KİLİTLERİ

### MİNİ 'T' KOLLU KABİN KİLİDİ

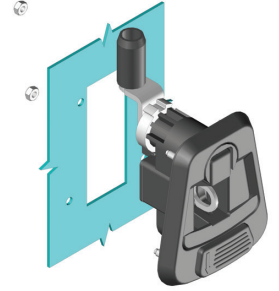
114



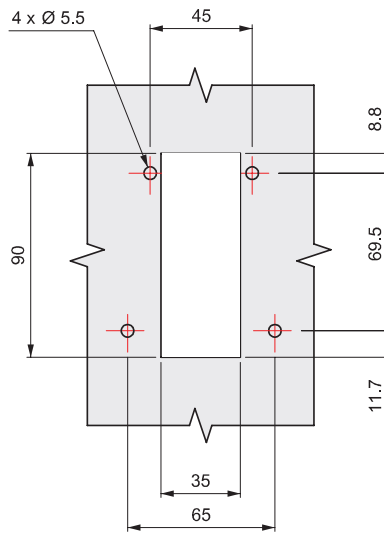
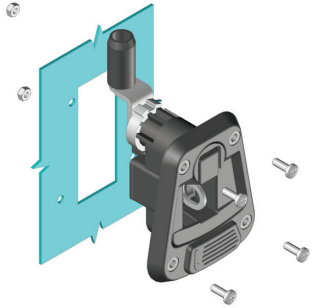
- 1- Çift güvenlik
- 2- Silindirli kilitleme sistemi
- 3- Sürgülü Toz Kapağı



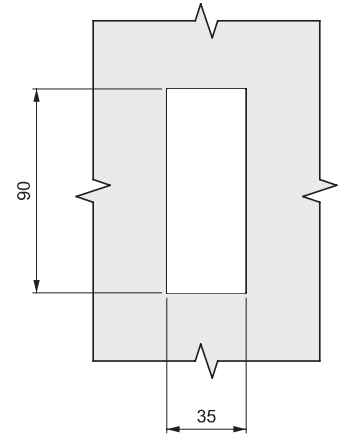
V : 2  
Cıvatalı versiyon



V : 3  
Delikli versiyon



Geçiş Ölçüsü  
V2 - V3



Geçiş Ölçüsü  
V1



114

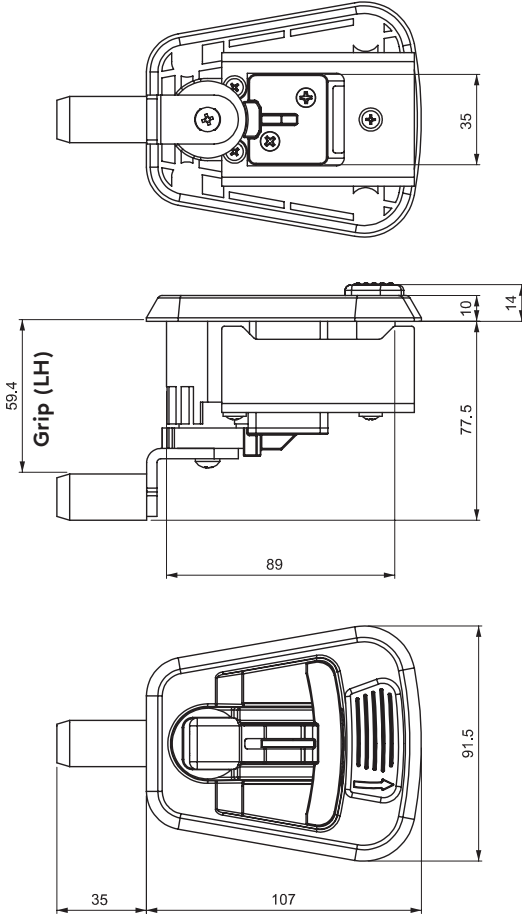
MINİ 'T' KOLLU KABİN KİLİDİ

IP 65

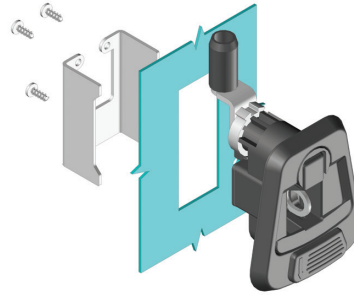


RoHS

L R



V :1  
Sac parçalı



- Tek noktadan kilitleme sağlar.
- Tekerlekli dil sayesinde kolay kilitleme
- 4 mm sıkıştırma özelliği vardır.
- Asma kilit takılabilir.
- Kendinden civatalı, harici civatalı ve sac parça ile montajı mümkündür.
- Sabit kilitleme mesafesi mümkündür.
- Farklı kilitleme mesafeleri grip (LH) için Mesan ile kondağa geçiniz.

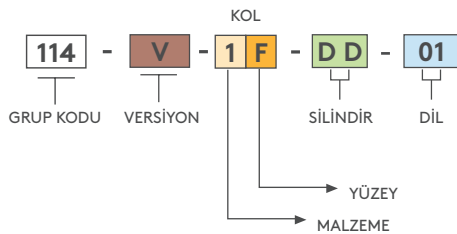
#### MALZEME

GÖVDE: Polyamid DIN-EN ISO 1043-1 PA6 GFR 30  
KOL: Zamak DIN-EN 1774-ZnAl4Cu1  
SİLİNDİR: Zamak DIN-EN 1774-ZnAl4Cu1

#### YÜZEY

KOL: Krom kaplama veya siyah boya

#### ÜRÜN KODU



ÖZELLİKLER	DD
Paslanmaz toz kapaklı fişe (Birbirini açan)	03
Paslanmaz toz kapaklı fişe (Birbirini açmayan)	32
CH751 (Paslanmaz toz kapaklı fişe)	07

YÜZEY	F
Krom kaplama	1
Siyah boya	2