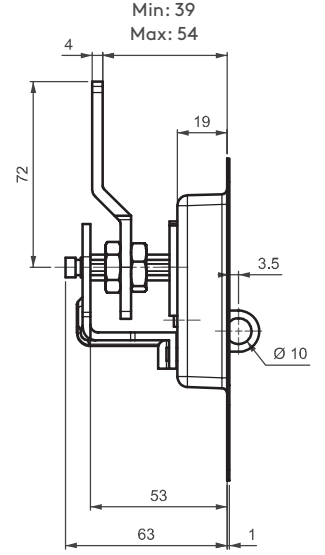
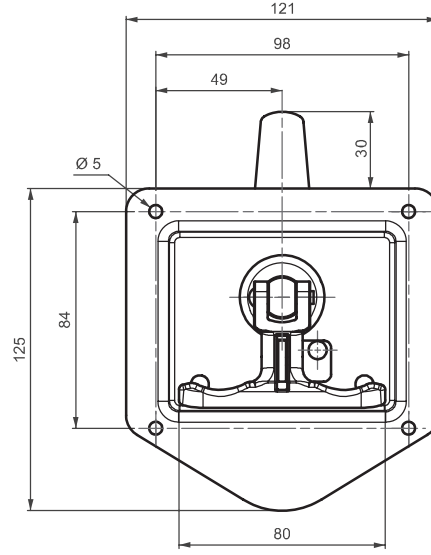
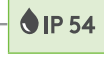


## TRAFO VE KABİN KİLİTLERİ

### 'T' KOLLU KABİN KİLİDİ

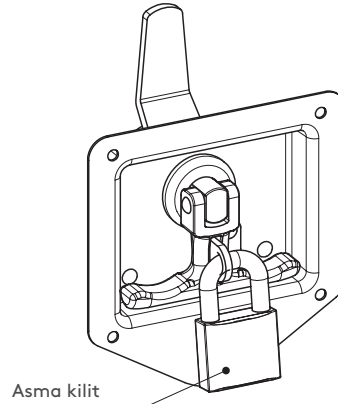
115



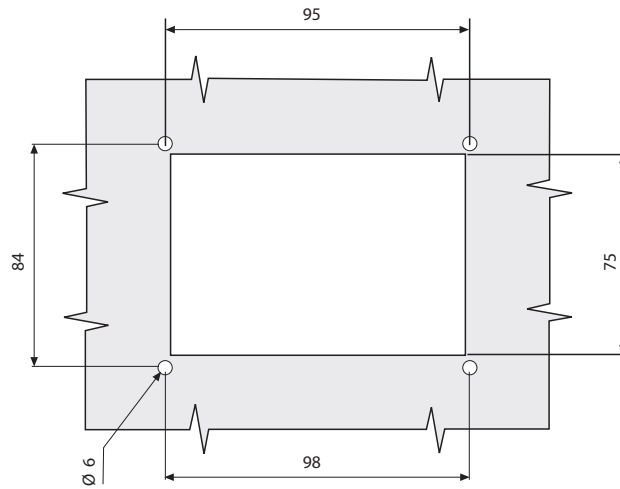
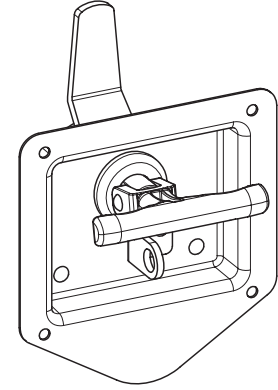
- Özel amaçlı malzeme dolaplarında uygulanır.
- Asma kilit kanca çapı max 9 mm olmalıdır .
- Ayarlanabilir dil sayesinde farklı ölçülerde kilitleme sağlar.
- Özel dizayn T kol , kullanım kolaylığı sağlar.

#### MALZEME

GÖVDE: Paslanmaz çelik  
KOL: Zamak DIN-EN 1774-ZnAl4Cu1  
ASMA KİLİT HAMİLİ: Paslanmaz çelik  
DİL: Çelik



Asma kilit



Geçiş Ölçüsü

