



116

MİNİ KABİN KİLİDİ

IP 54



RoHS



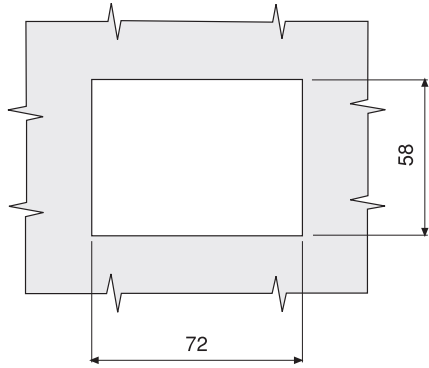
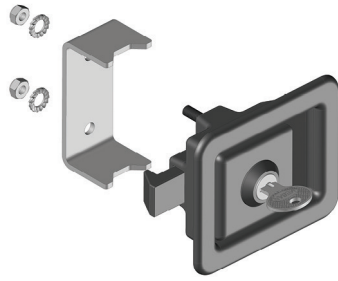
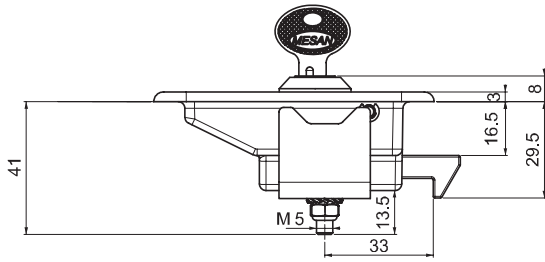
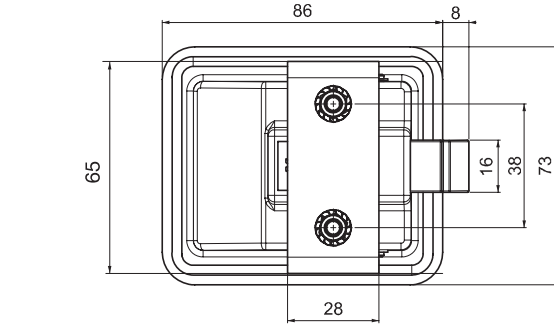
L I R



- Dil malzemesi delrindir. Kilit karşılığı gerekmez.
- Kilitli konumda iken içeriden dil ; itilerek kilit açılabilir.

MALZEME

GÖVDE: Polyamid DIN-EN ISO 1043-1 PA6 GFR 30
 KOL: Zamak DIN-EN 1774-ZnAl4Cu1
 DİL: Delrin
 MOUNTING BRACKET: Çelik



Geçiş Ölçüsü

ÜRÜN KODU

116 - DD

GRUP KODU SİLİNDİR

ÖZELLİKLER	DD
Silindirsiz	00
Aynı şifre	01
Farklı şifre	02