



118

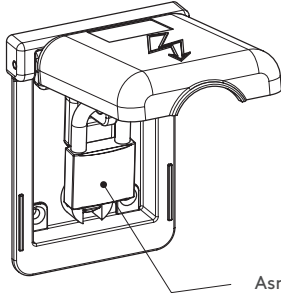
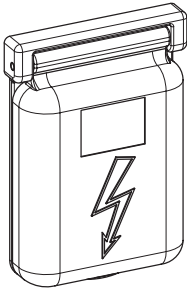
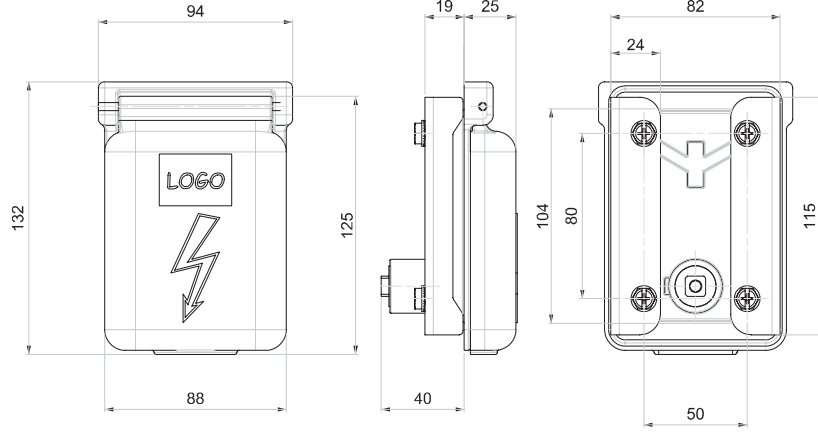
'T' KOLLU TRAFO KİLİDİ



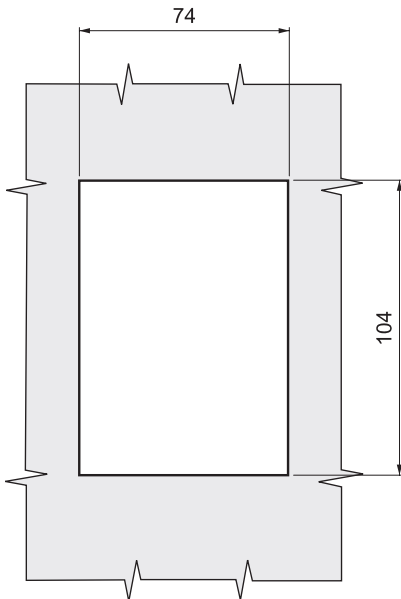
- Alçak gerilim uygulamaları için kullanılabilir.
- Sızdırmazlık contası isteğe bağlıdır.
- Max10 mm kanca çaplı asma kilit takılır.
- Opsiyonel olarak kaplamasız veya boyasız sevk edilir.
- Dil seçenekleri için Mesan ile iletişime geçiniz.

MALZEME

GÖVDE:	Alüminyum
KAPAK:	Alüminyum
KOL:	Zamak DIN-EN 1774-ZnAl4Cu1
ASMA KİLİT HAMİLİ:	Alüminyum



Asma kilit



Geçiş Ölçüsü

