

170

KALDIR - ÇEVİR

KOMPLE METAL



- Sac ve polyester panolara uygulanır.
- Titreşime maruz kalan ve ses izolasyonu gereken kabinlerde kullanılır.
- 5 mm sıkıştırma özelliğine sahiptir.
- 3 farklı tip dil uygulanır.

**MALZEME**

KOVAN: Zamak DIN-EN  
1774-ZnAl4Cu1  
KOL: Zamak DIN-EN  
1774-ZnAl4Cu1  
DİL : Çelik

**YÜZEY**

Krom kaplama veya siyah boya

DİL	CC	CH	CL	H KİLİTLEME	
				MIN DİL ↑	MAX DİL ↓
1	01	0	33	22.5	30
2	02	14	33	8.5	44
3	03	27.5	33	0	57.5

**ÜRÜN KODU**

170 - V - 1 - F - CC  
GRUP KODU VERSİYON MALZEME YÜZEY DİL

YÜZEY	F
Krom kaplama	1
Siyah boya	2

KALDIR - ÇEVİR

170

KOMPLE METAL



V :1

- Sac ve polyester panolara uygulanır.
- Titreşime maruz kalan ve ses izolasyonu gereken kabinlerde kullanılır.
- 5 mm sıkıştırma özelliğine sahiptir.
- 3 farklı tip dil uygulanır.

MALZEME

KOVAN: Zamak DIN-EN

1774-ZnAl4Cu1

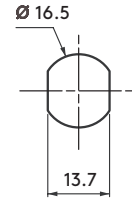
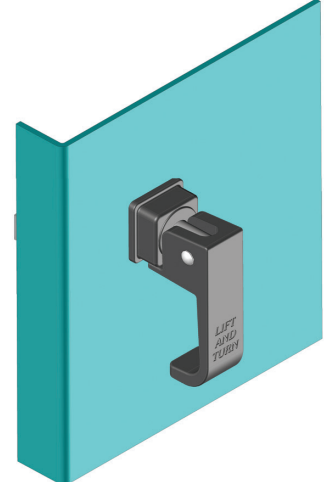
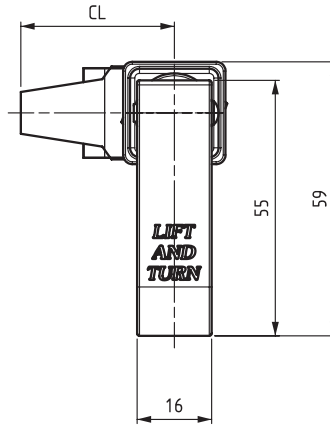
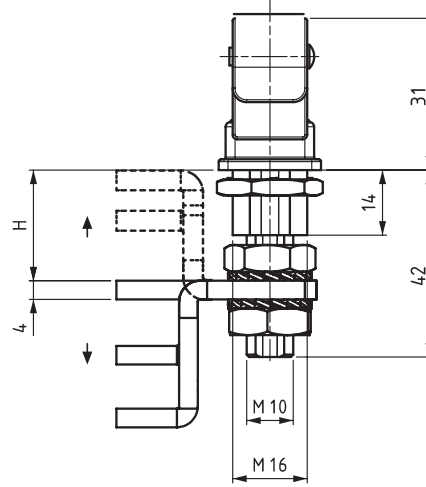
KOL: Zamak DIN-EN

1774-ZnAl4Cu1

DİL: Çelik

YÜZEY

Krom kaplama veya siyah boya



Geçiş ölçüsü

