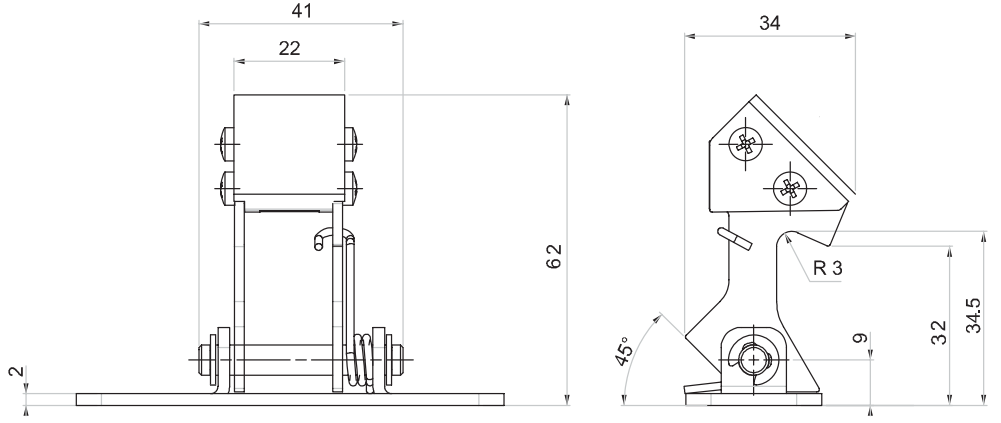


KANCALI KİLİT

176

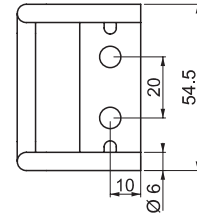
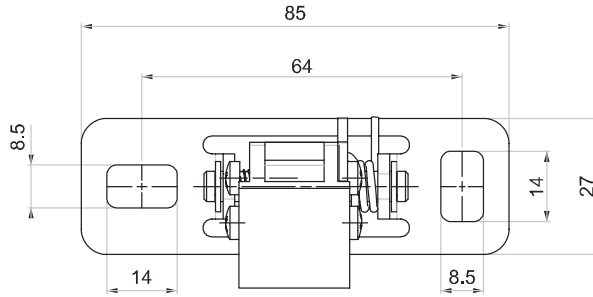


- Jeneratörlerde yan ve arka kapaklarda kilit kullanılmadan kapanma sağlar.
- Açma işlemi kancanın el ile itilmesi ile gerçekleşir.

MALZEME

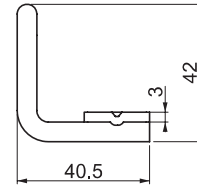
Çelik veya paslanmaz çelik

⚠ Not: Özel kare tabanlı civataları ile verilir. Civatalar dışarıdan müdahaleyi engeller.



DİL KARŞILIK SACI

016 A71



- Özel dil bağlantıları için Mesan ile iletişime geçiniz.

ÜRÜN KODU

176 - M - F
 GRUP KODU MALZEME YÜZEY

MALZEME	F	YÜZEY	F
Çelik	6	Krom kaplama	1
Paslanmaz	4	Kaplamasız	0