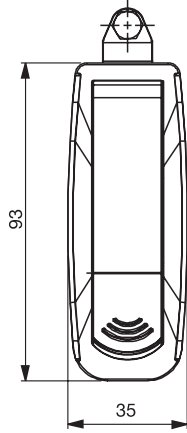


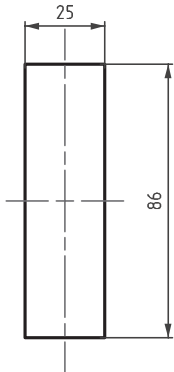
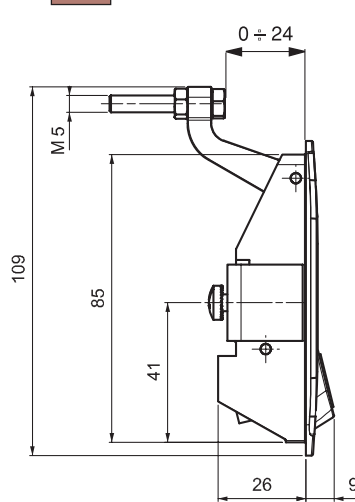
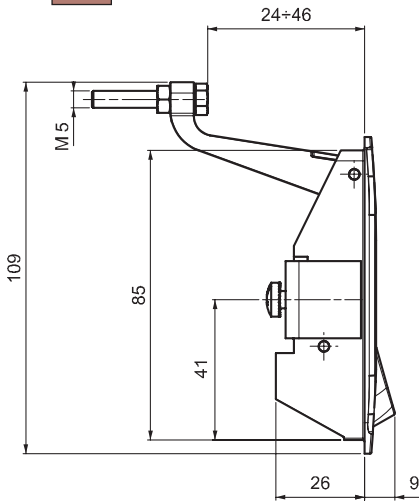
177

SIKIŞTIRMALI KİLİT

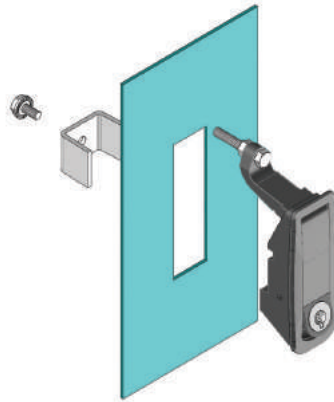


V :1

V :2



Geçiş ölçüsü



- Kalkık buton tasarımı
- Fişeli , fişesiz ve göbekli modelleri mevcuttur.
- 0-24mm veya 24-46mm ayarlanabilir kilitleme aralığı
- Max 2 mm sac kalınlığı için uygundur.
- Tek noktadan bağlama sacı kullanılarak kolay montaj olur.

**MALZEME**

GÖVDE: Zamak DIN-EN

1774-ZnAl4Cu1

KOL:

Zamak DIN-EN

1774-ZnAl4Cu1

MONTAJ SACI: Çelik

**ÜRÜN KODU**

177 - V - F - DD  
GRUP KODU - VERSİYON - YÜZEY - SİLİNDİR GÖBEK

YÜZEY	F
Krom kaplama	1
Siyah boya	2

ÖZELLİKLER	DD
Silindirsiz - fişesiz	00
Aynı şifre	01
Farklı şifre	02
Euro key (5333)	05
CH751 (Paslanmaz toz kapaklı fişe)	07

GÖBEK
Para açmaz
DD
42