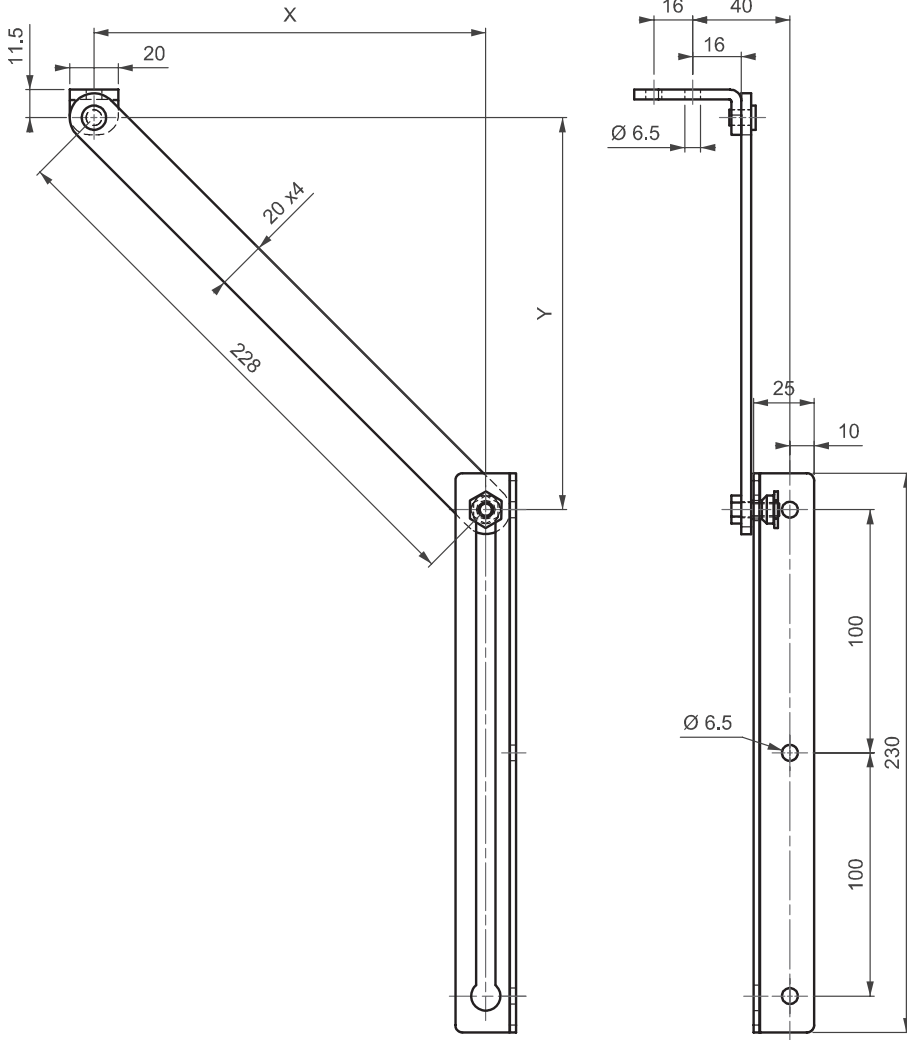


179

COVER STAY



Montaj ölçüleri:

AÇILMA DEREJESİ	ÖLÇÜLER X	Y	MİNİMUM KAPI UZUNLUĞU
90°	140	180	405
105°	120	166	390
120°	110	150	375
135°	100	146	370

Farklı dereceler için:
 $y = X + \text{min.}40$

ÜRÜN KODU

179 - 4 - 0

GRUP KODU MALZEME YÜZEY



- Elektrik kabinlerinde kapıyı açık konumda kilitlemek amacı ile kullanılır.
- Sağ ve Sol kapağa uygulanabilir.

MALZEME

Paslanmaz çelik (AISI 304)