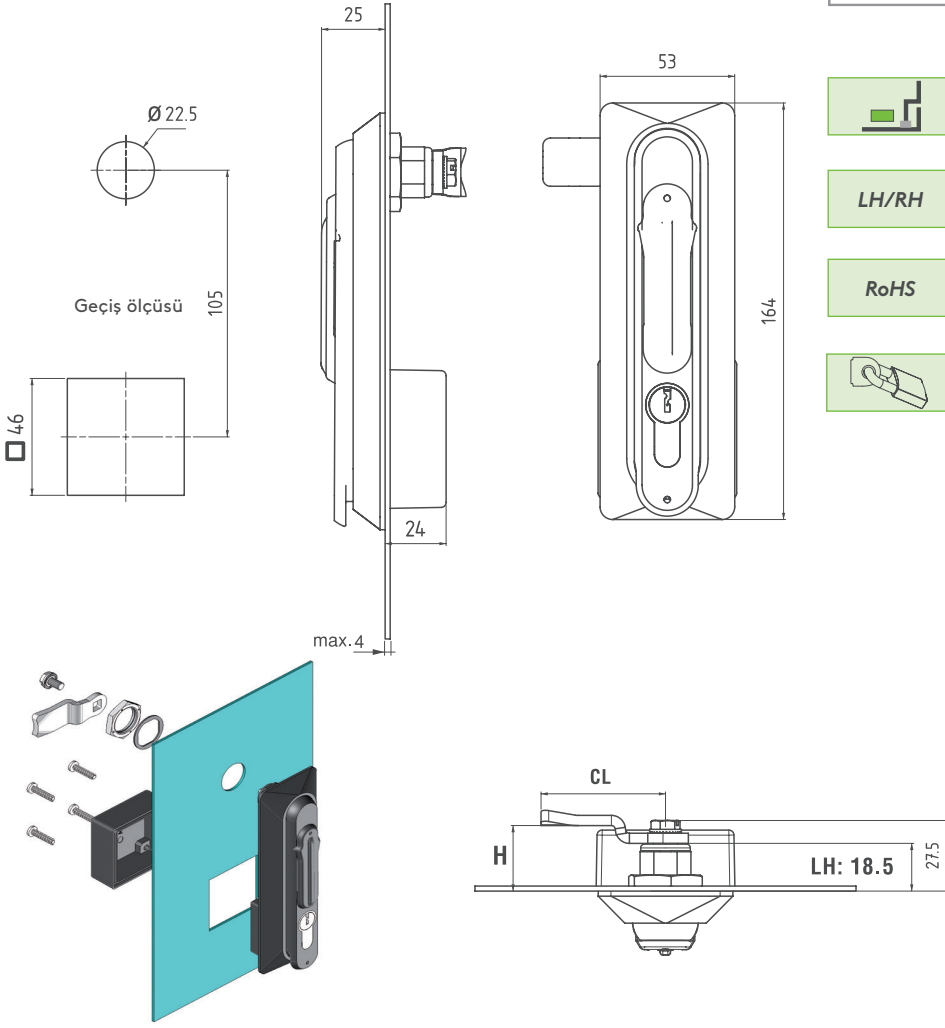




201

KOLLU KİLİT



LH/RH

RoHS



- Sac ve polyester panolara uygulanır.
- 40 mm piriç barel uygulaması yapılabilir.
- 42 mm piriç barel uygulaması için Mesan ile iletişime geçiniz.
- Asma kilit takılma özelliği opsiyoneldir.

UYGULAMA ALANLARI

Elektrik panoları, makine kapakları

MALZEME

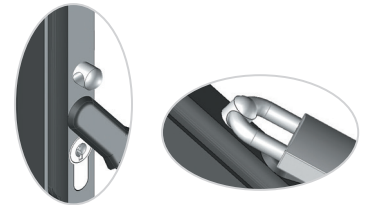
GÖVDE: Polyamide DIN-EN ISO 1043-1 PA6 GFR 30
 KOL: Polyamide DIN-EN ISO 1043-1 PA6 GFR 30
 TOZ K.: Zamak DIN-EN 1774-ZnAl4Cu1
 SİLİNDİR: Zamak DIN-EN 1774-ZnAl4Cu1
 DİL: Çelik
 CONTA: Kauçuk

ÜRÜN KODU

201 - DD - CC - 1
 GRUP KODU SİLİNDİR DİL Sadece asma kilit için

FİŞELİ BAREL		DD	FİŞESİZ BAREL		DD
	Aynı şifre	01		Plastik barel	24
	Farklı şifre	02			
	Master sistem	04			
	Euro key (5333)	05			
	CH751 (Paslanmaz toz kapaklı fişe)	07			

GÖBEKLİ BAREL				YÜKSEK GÜVENLİKLİ BAREL			
5 mm Centikli	8 mm Kare	9 mm Üçgen	Ay Parçası	Piriç Barel	Zamak Barel		
15	28	39	91	Aynı şifre	Farklı şifre	Aynı şifre	Farklı şifre
				20	21	22	23



1

Asma kilit uygulaması

- Diller için Sayfa:: 146 - 147
- Anahtarlar için Sayfa: 162 - 163
- Çubuk ve lamalar için Sayfa: 150 - 161