



203

ÇEYREK DÖNÜŞLÜ KİLİT

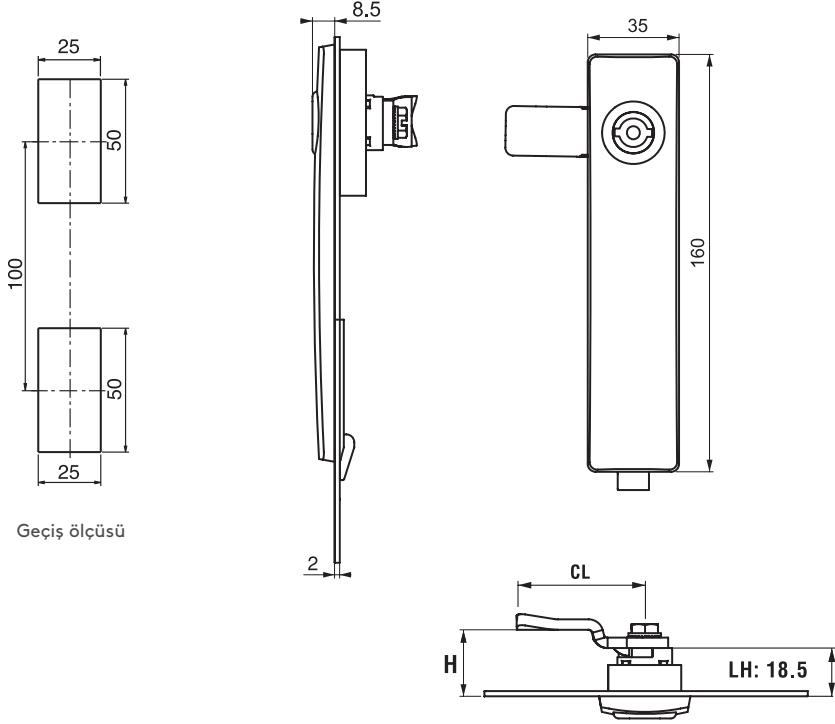
IP 54



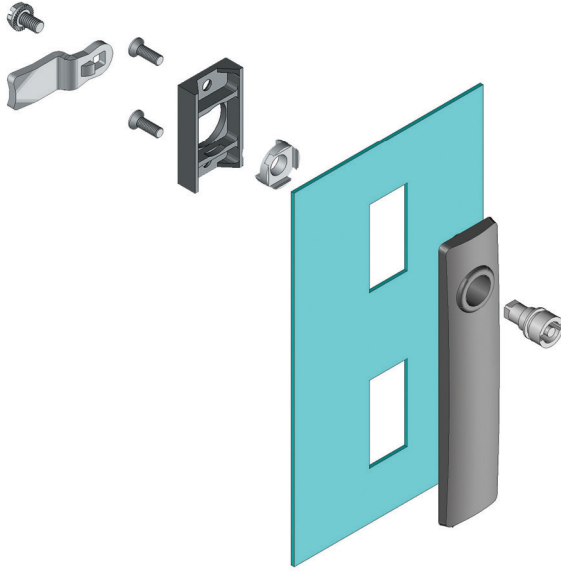
RoHS



L R



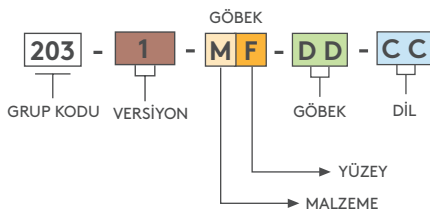
Geçiş ölçüsü



MALZEME

GÖVDE: PA6 GFR 30
GÖBEK: Zamak DIN-EN 1774-ZnAl4Cu1 veya PA6 GFR 30
DİL: Çelik
CONTA: Poliüretan

ÜRÜN KODU



Diller için Sayfa: 170 - 171

Göbekler için Sayfa: 194

Anahtarlar için Sayfa : 189 - 191