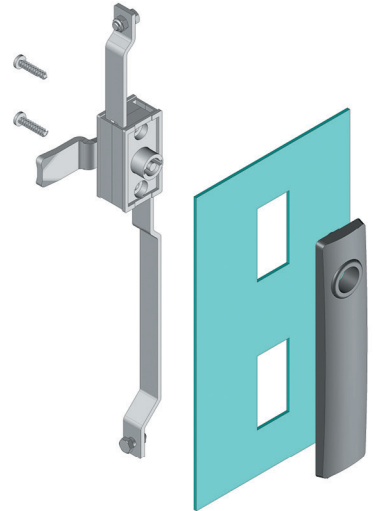
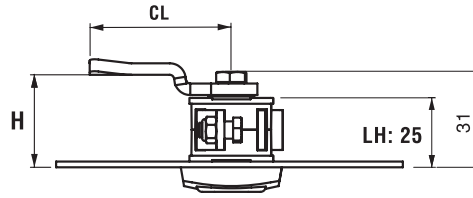
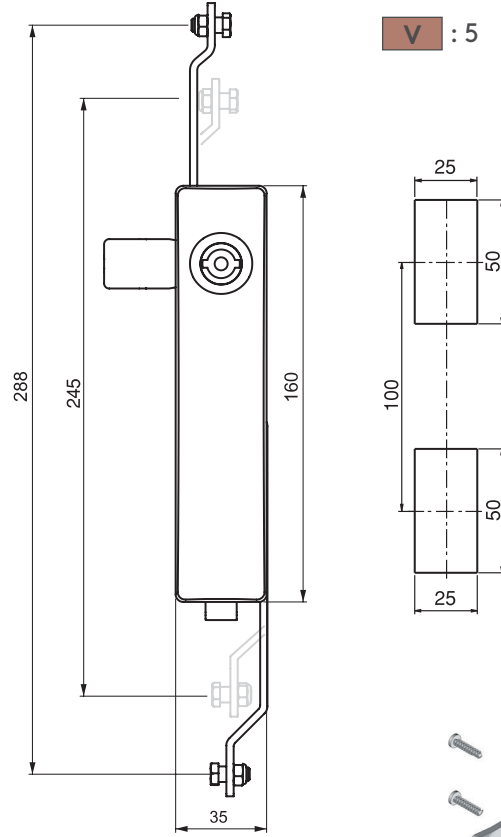


İSPANYOLET SİSTEMLİ KİLİTLER

İSPANYOLET SİSTEMLİ PANO KİLİDİ

203

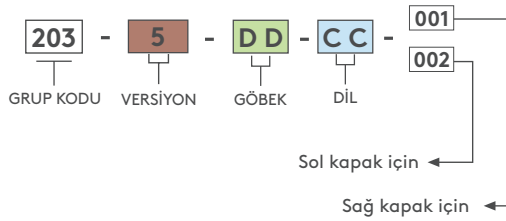


- Gövdede bulunan klips sayesinde kolay montaj sağlanır.
- Mekanizma uygulaması ile 3 noktadan kilitleme sağlar.

MALZEME

GÖVDE: PA6 GFR 30
MEKANİZMA: Zamak DIN-EN 1774-ZnAl4Cu1
DİL: Çelik
CONTA: Poliüretan

ÜRÜN KODU



GÖBEKLER

5 mm Çentikli	8 mm Kare	9 mm Üçgen
15	28	39

Diller için Sayfa: 172 - 173

Çubuk ve lamalar için Sayfa: 178 - 188

Anahtarlar için Sayfa: 189 - 191