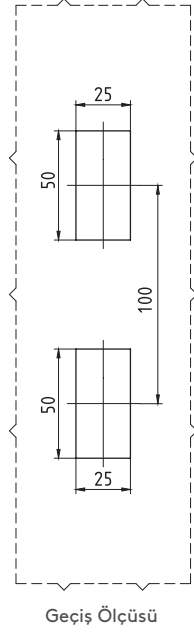


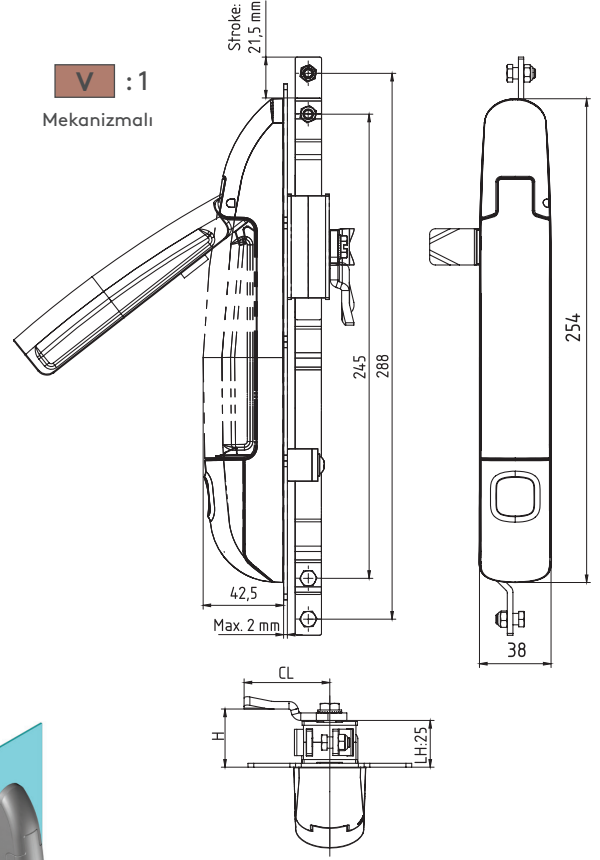
İSPANYOLET SİSTEMLİ KİLİTLER

DIKEY HAREKETLİ KOLLU KİLİT

204



V : 1
Mekanizmalı



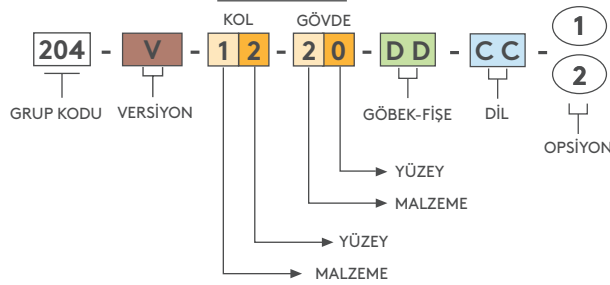
- Ergonomik ve modern tasarım,
- Kolun dikey hareketi ile kilitleme ve açma sağlar.
- Conta içi ve dışı uygulamalar için uygundur.
- Standart mekanizma ile çoklu kilitleme olanağı sağlar.

MALZEME

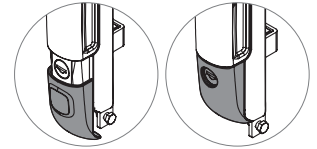
GÖVDE PA6 GFR 30
KOL Zamak DIN-EN 1774-ZnAl4Cu1

MEKANİZMA: Çelik
DİL: Çelik
CONTA: Poliüretan

ÜRÜN KODU



OPSİYON



1 Hareketli toz kapaklı
2 Sabit kapaklı

⚠ Not: Farklı renkler için satış ekibimiz ile iletişime geçiniz.

MODÜLLER

| 5 mm Centikli | 8 mm Kare | 9 mm Üçgen | Butonlu |
|---------------|-----------|------------|---------|
| 15 | 28 | 39 | 55 |

| MALZEME | M |
|---------|---|
| Zamak | 1 |

| YÜZEY | F |
|------------|---|
| Siyah boya | 2 |

SİLİNDİR - FİŞE

| | | |
|--|---|----|
| | Paslanmaz toz kapaklı fişe (aynı şifre) | DD |
| | Paslanmaz toz kapaklı fişe (farklı şifre) | 03 |
| | Euro key (5333) | 05 |
| | CH751 (Paslanmaz toz kapaklı fişe) | 07 |

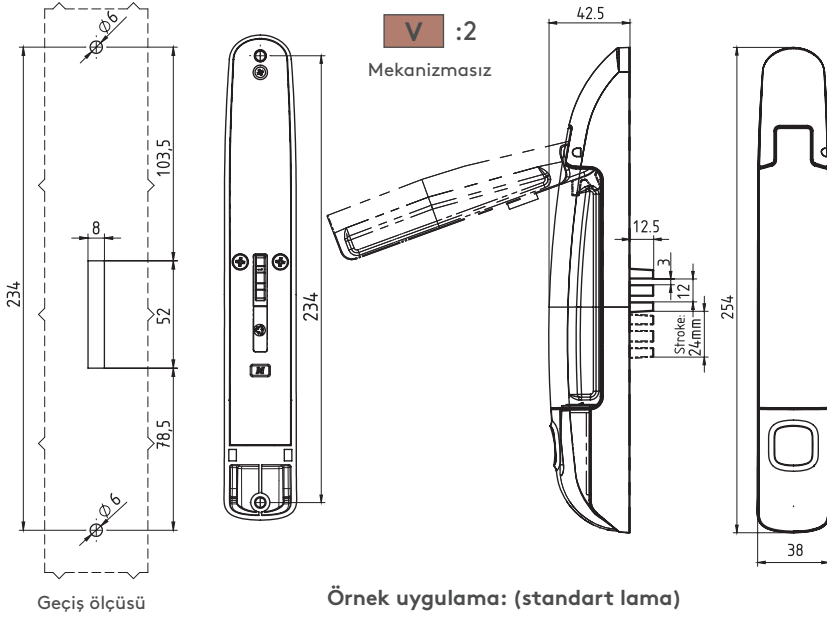
Diller için Sayfa: 172 - 173

Çubuk ve lamalar için Sayfa: 178 - 188

Anahtarlar için Sayfa: 189 - 191

204

DİKEY HAREKETLİ KOLLU KİLİT



Geçiş ölçüsü

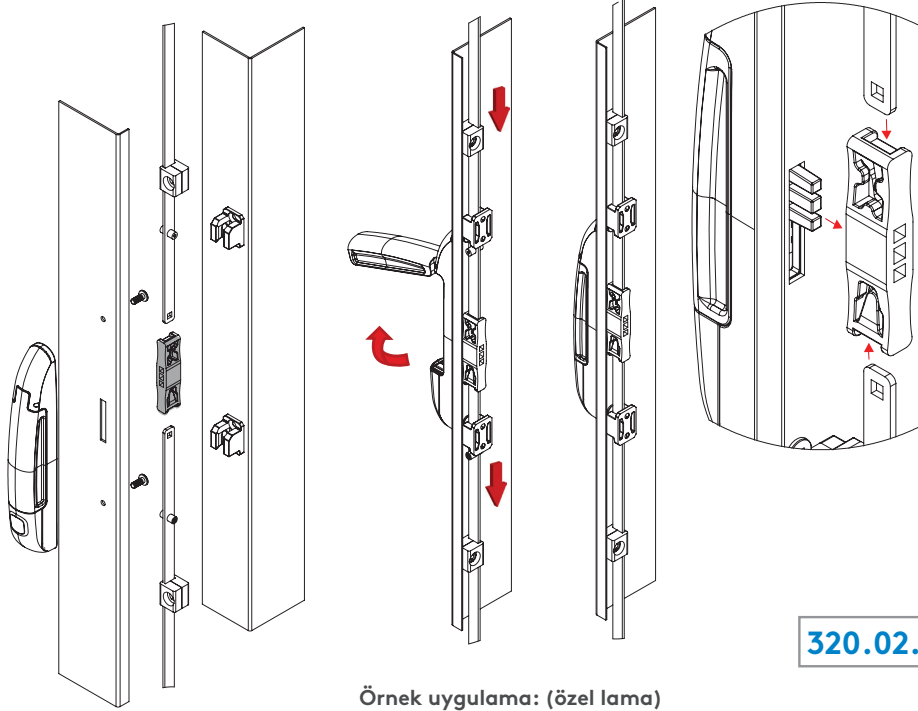
Örnek uygulama: (standart lama)



- Ergonomik ve modern tasarım,
- Kolun dikey hareketi ile kilitleme ve açma sağlar.
- Conta dışı uygulamalar için uygundur.
- Standart veya özel lamalar ile çoklu kilitleme olanağı sağlar.

MALZEME

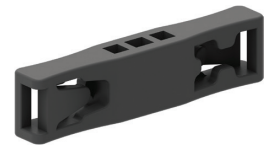
GÖVDE PA6 GFR 30
KOL Zamak DIN-EN
1774-ZnAl4Cu1
MEKANİZMA: Çelik



Örnek uygulama: (özel lama)

320.02.225

LAMA BAĞLANTI APARATI



- Lamaların kolay ve hızlı monte edilmesini sağlar.

MALZEME
PA6 GFR 30

- Çubuk ve lamalar için Sayfa: 178 - 188
- Anahtarlar için Sayfa: 189 - 191