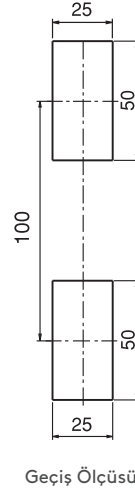
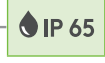
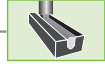


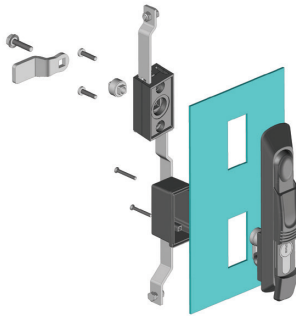
# İSPANYOLET SİSTEMLİ KİLİTLER

İSPANYOLET SİSTEMLİ KOLLU KİLİT

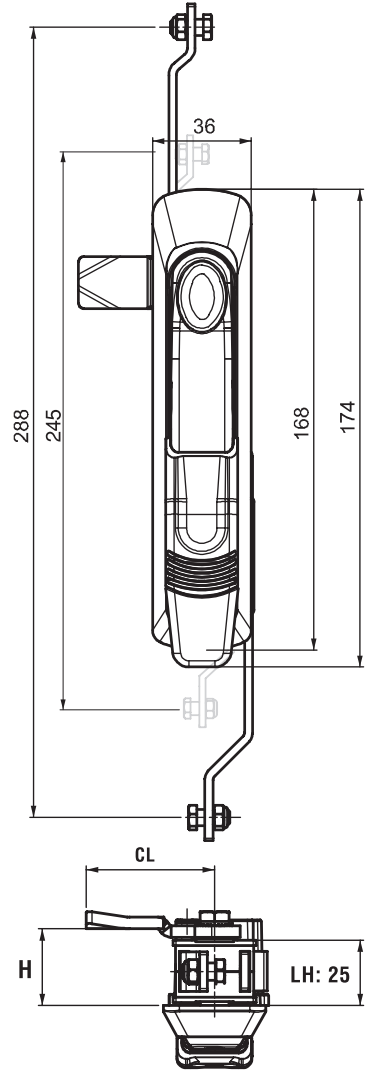
207



Geçiş Ölçüsü



23.5 : Zamak Barel  
30 : Piriç Barel



- Sürgü kapaklı uygulama
- Ergonomik kola sahiptir.
- Asma kilit uygulaması opsiyoneldir.
- 40 mm piriç barel uygulaması yapılabilir.

## MALZEME

GÖVDE: Polyamide DIN-EN ISO 1043-1 PA6 GFR 30  
KOL: PA6 GFR 30 veya Zamak DIN-EN 1774-ZnAl4Cu1  
MECHANISM: PA6 GFR 30  
DİL: Çelik  
CONTA: Poliüretan



1

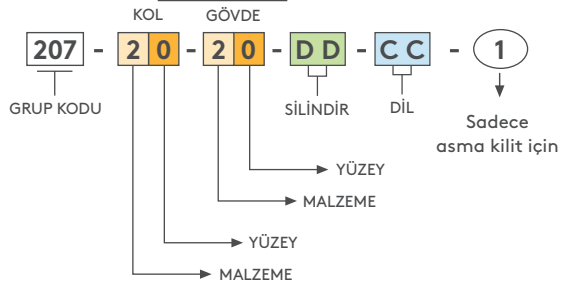
Asma kilit uygulaması

Diller için Sayfa: 172 - 173

Çubuk ve lamalar için Sayfa: 178 - 188

Anahtarlar için Sayfa: 189 - 191

## ÜRÜN KODU



## FİŞELİ BAREL

	DD
Aynı şifre (Paslanmaz toz kapaklı fişe)	03
Farklı şifre (Paslanmaz toz kapaklı fişe)	32
Master Sistem	04
Euro key (5333)	05
CH751 (Paslanmaz toz kapaklı fişe)	07

## GÖBEKLİ BAREL

5 mm Çentikli	8 mm Kare	9 mm Üçgen	Ay Parçası
15	28	39	91

## FİŞESİZ BAREL

Plastik barel	DD
	24