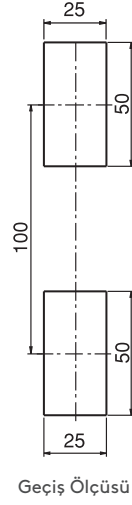


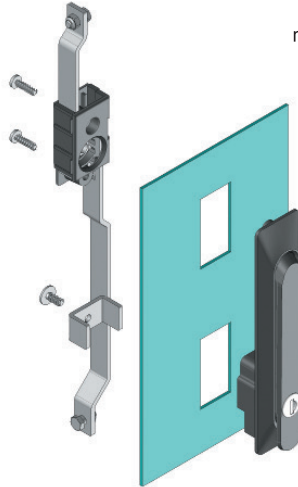
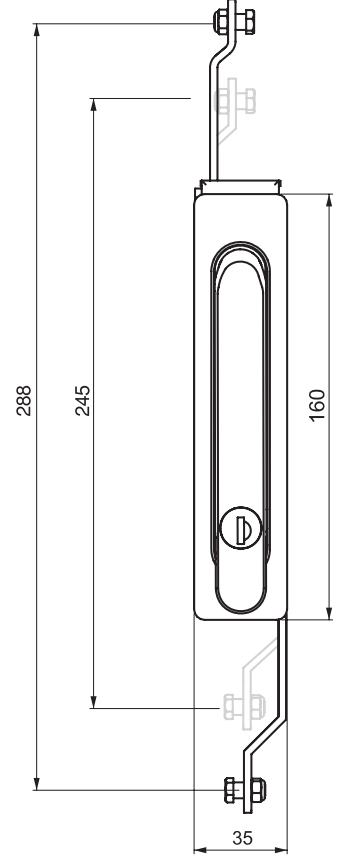
## İSPANYOLET SİSTEMLİ KİLİTLER

İSPANYOLET SİSTEMLİ KOLLU KİLİT

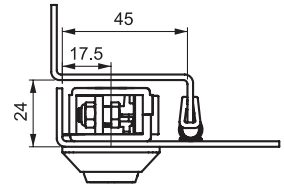
209



Geçiş Ölçüsü



Conta dışı uygulama



- Conta dışı uygulamalarda kullanılabilir.
- Özel mekanizma uygulanmıştır.
- Üç noktadan kilitlemeye de uygundur.

### MALZEME

GÖVDE Polyamide DIN-EN ISO 1043-1 PA6 GFR 30

MEKANİZMA: PA66

KOL: Polyamide DIN-EN ISO 1043-1 PA6 GFR 30

CONTA: Poliüretan

### ÜRÜN KODU

209 - 2 - 0 - DD - CC  
 GRUP KODU MALZEME YÜZEY SİLİNDİR DİL

3 noktadan kilitleme durumunda dil için "00" yerine "CC" dil kodunu yazınız.

| SİLİNDİR - FİŞE   |   | DD |
|---|---|----|
|  | Aynı şifre (Paslanmaz toz kapaklı fişe)   | 03 |
|   | Farklı şifre (Paslanmaz toz kapaklı fişe) | 32 |
|   | Master Sistem                             | 04 |
|   | Euro key (5333)                           | 05 |
|   | CH751 (Paslanmaz toz kapaklı fişe)        | 07 |

Diller için Sayfa: 172 - 173

Çubuk ve lamalar için Sayfa: 178 - 188