



209

İSPANYOLET SİSTEMLİ KOLLU KİLİT

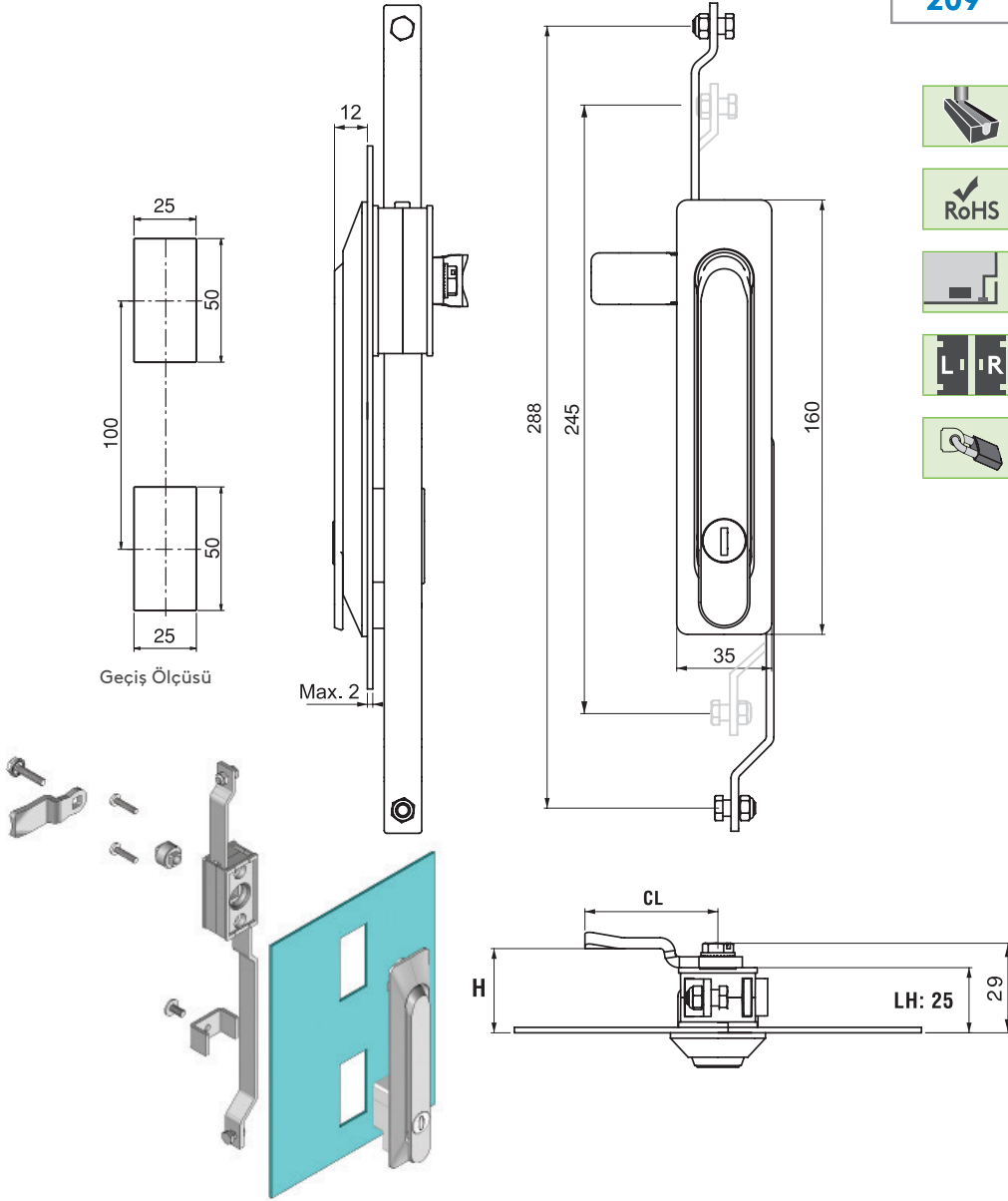
KOMPLE METAL



- Yüksek güvenlik ve estetik sağlar.
- Kolda ve fişe dilinde yay uygulaması yoktur.
- Açık konumda anahtar çıkabilir ve kol gövdeye yerleşebilir.

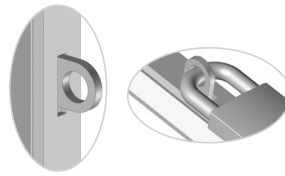
MALZEME

GÖVDE	Zamak DIN-EN 1774-ZnAl4Cu1
KOL	Zamak DIN-EN 1774-ZnAl4Cu1
MEKANİZMA:	Zamak DIN-EN 1774-ZnAl4Cu1
DİL:	Çelik
CONTA:	Poliüretan



ÜRÜN KODU

209	-	1	-	F	-	DD	-	CC	-	1
GRUP KODU		MALZEME		YÜZEY		SİLİNDİR		DİL		Sadece asma kilit için



1 Asma kilit uygulaması

MALZEME	M	YÜZEY	F
Zamak	1	Krom kaplama	1
		Siyah boya	2

SİLİNDİR - FİŞE		DD
	Aynı şifre (Paslanmaz toz kapaklı fişe)	03
	Farklı şifre (Paslanmaz toz kapaklı fişe)	32
	Master Sistem	04
	Euro key (5333)	05
	CH751 (Paslanmaz toz kapaklı fişe)	07

Diller için Sayfa: 172 - 173

Çubuk ve lamalar için Sayfa: 178 - 188