

TRAFO VE KABİN KİLİTLERİ

'T' KOLLU KABİN KİLİDİ

214



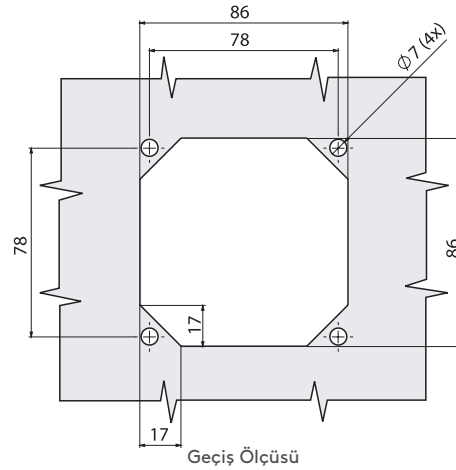
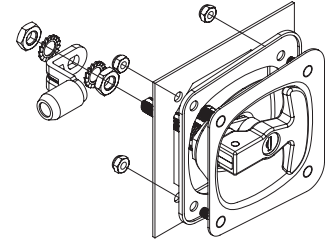
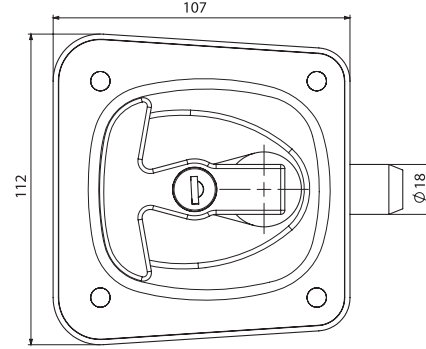
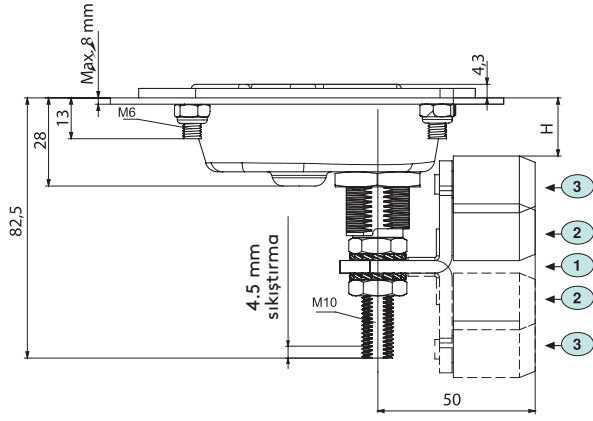
- Yalıtımlı kapılarda sıkıştırma özelliği sayesinde sızdırmazlık sağlar.
- Kilitleme mesafesi ayarlanabilir.
- Makaralı dil sayesinde kolay kilitleme sağlar.
- Asma kilit uygulaması mevcuttur.

MALZEME

GÖVDE: Çelik
KOL: Zamak DIN-EN 1774-ZnAl4Cu1
DİL: Çelik
CİVATA: Paslanmaz çelik
CONTA: Poliüretan

YÜZEY

KOL: Krom kaplama veya siyah boya
GÖVDE: Siyah boya



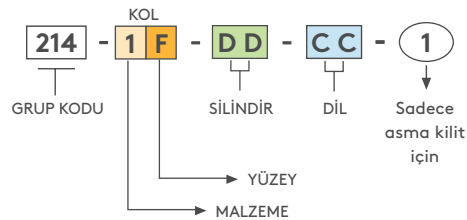
DİL	CC	Pozisyon	H: KİLİTLEME	
			min	max
1	01	Yukarı	38	53
		Aşağı	54	69
2	02	Yukarı	35	50
		Aşağı	57	72
3	03	Yukarı	20	35
		Aşağı	72	87



1

Asma kilit uygulaması

ÜRÜN KODU



ÖZELLİKLER	DD
Silindirsiz - fişsiz	00
Paslanmaz toz kapaklı fişe (Birbirini açan)	03
Paslanmaz toz kapaklı fişe (Birbirini açmayan)	32
Euro key (5333)	05
CH751 (Paslanmaz toz kapaklı fişe)	07

YÜZEY	F
Krom kaplama	1
Siyah boya	2