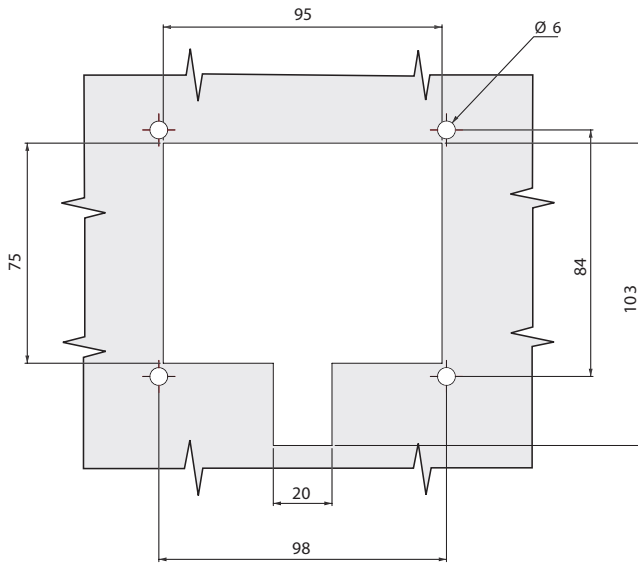
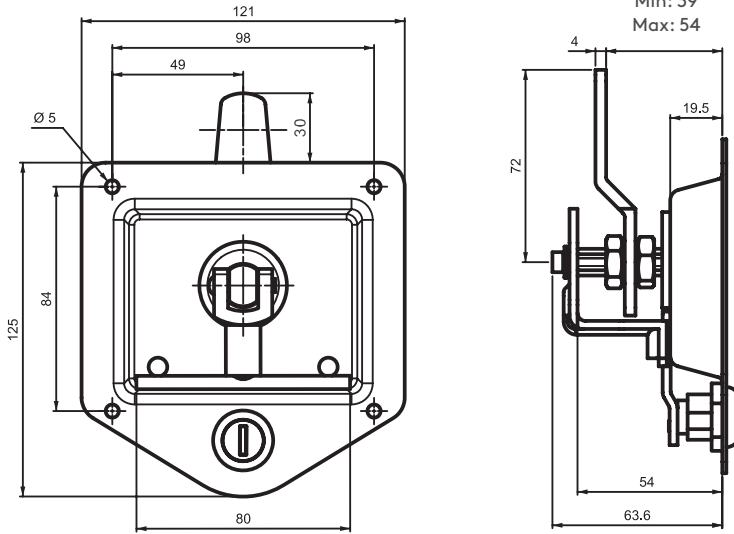




215

'T' KOLLU KABİN KİLİDİ



Geçiş Ölçüsü

- Fişeli kilitleme
- Özel amaçlı malzeme dolaplarında uygulanır.
- Ayarlanabilir dil sayesinde farklı ölçülerde kilitleme sağlar.
- Özel dizayn T kol , kullanım kolaylığı sağlar.

MALZEME

GÖVDE: Paslanmaz çelik
KOL: Zamak DIN-EN 1774-ZnAl4Cu1
DİL: Çelik