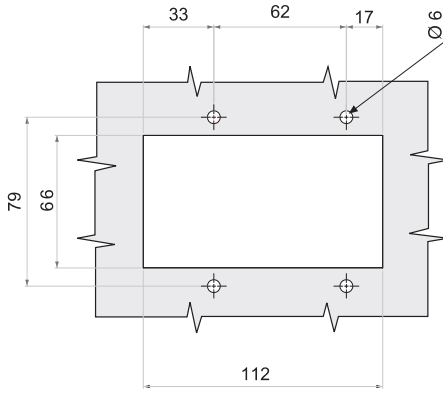
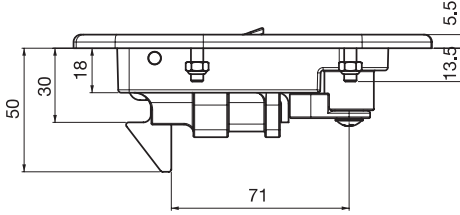
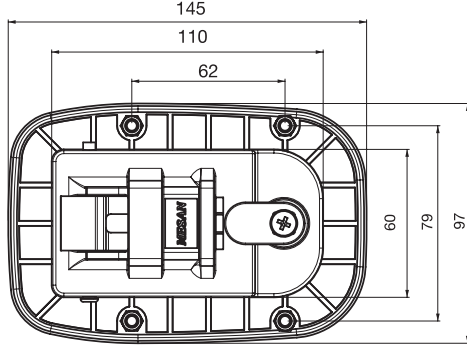


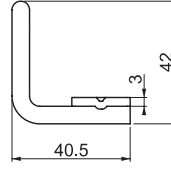
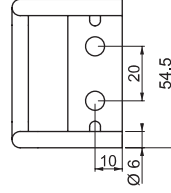


216

KABİN KİLİDİ



Geçiş Ölçüsü



- Kapıyı iterek kilitleme özelliği vardır.
- Kilitleme için dil bağlantı aparatı gereklidir.
- Kilitli konumda iken içeriden dil itilerek kilit açılabilir.

#### MALZEME

GÖVDE: Polyamid DIN-EN ISO 1043-1 PA6 GFR 30  
DİL: Pirinç veya Delrin

016 A71

DİL KARŞILIK SACI



- Özel dil bağlantıları için Mesan ile iletişime geçiniz.

#### MALZEME

Çelik

#### YÜZEY

Çinko kaplama

#### ÜRÜN KODU

216 - 2 - 0 - DD - CC  
GRUP KODU MALZEME YÜZEY SİLİNDİR DİL

ÖZELLİKLER		DD	DİL	CC
Paslanmaz toz kapaklı fişe (Birbirini açan)	03		Pirinç	01
Paslanmaz toz kapaklı fişe (Birbirini açmayan)	32		Plastik	02