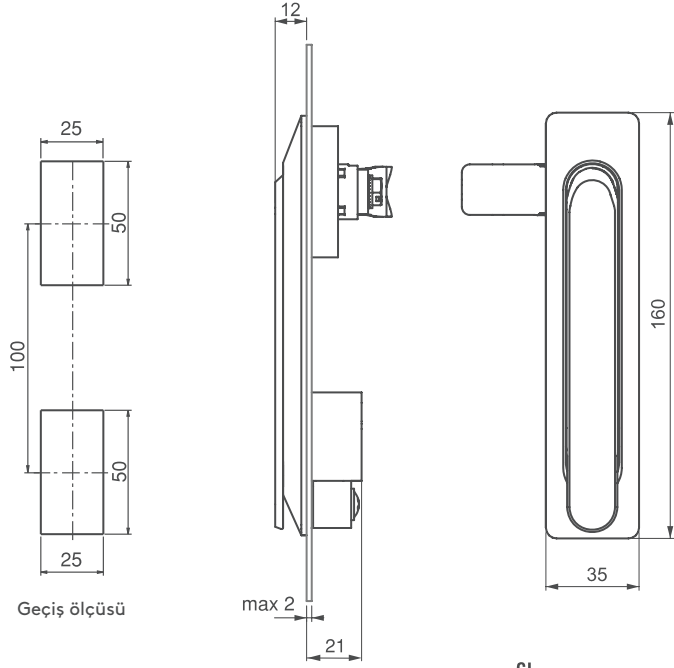


KOLLU KİLİT

218



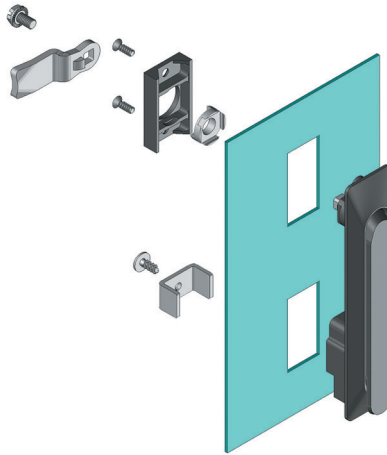
Geçiş ölçüsü

max 2

- Kolda yay uygulaması yoktur.
- Koldaki özel dil sayesinde sabitleme sağlar.
- İç ve dış mekan panolarda kullanılabilir.

MALZEME

GÖVDE: Zamak DIN-EN 1774-ZnAl4Cu1 yada PA6 GFR 30
KOL: Zamak DIN-EN 1774-ZnAl4Cu1 yada PA6 GFR 30
DİL: Çelik yada PA6 GFR30
CONTA: Poliüretan



ÜRÜN KODU

218 - M - F - CC
 GRUP KODU MALZEME YÜZEY DİL

MALZEME	M	YÜZEY	F
Zamak	1	Krom kaplama	1
		Siyah boya	2
Plastik	2	Kaplamasız	0

Diller için Sayfa: 170 - 171