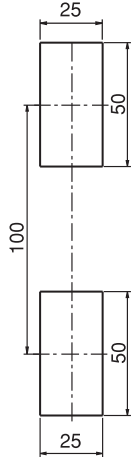


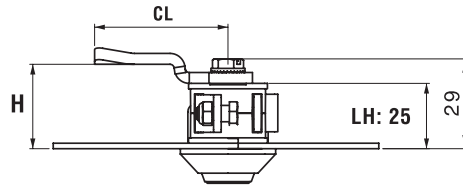
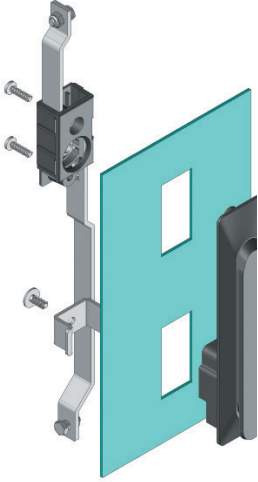
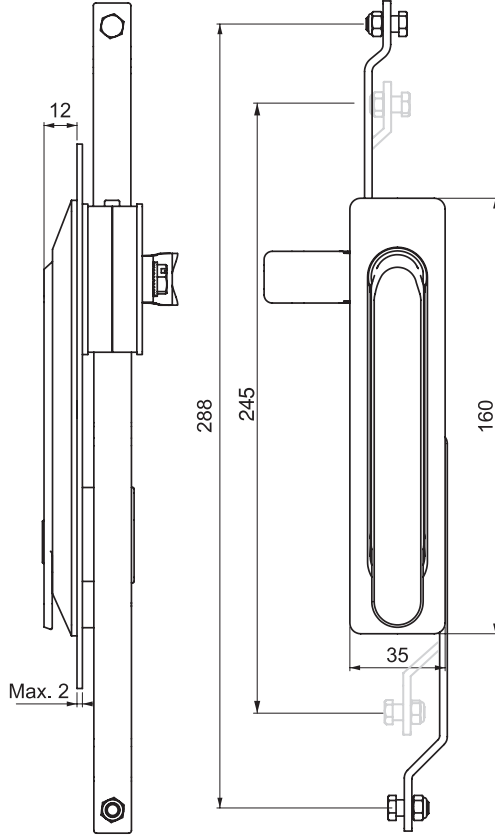


219

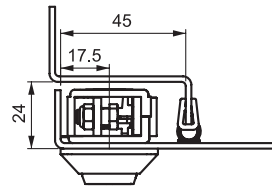
İSPANYOLET SİSTEMLİ KOLLU KİLİT



Geçiş Ölçüsü



Conta dışı uygulama



- Kolda yay uygulaması yoktur.
- Koldaki özel dil sayesinde sabitleme sağlar.
- İç ve dış mekan panolarda kullanılabilir.

#### MALZEME

**GÖVDE** Zamak DIN-EN 1774-ZnAl4Cu1 or PA6 GFR 30  
**KOL:** Zamak DIN-EN 1774-ZnAl4Cu1 yada PA6 GFR 30  
**MEKANİZMA:** PA66  
**DİL:** Çelik  
**CONTA:** Poliüretan

#### ÜRÜN KODU

219 - M - F - CC  
 GRUP KODU MALZEME YÜZEY DİL

MALZEME		M	YÜZEY		F
Zamak		1	Krom kaplama		1
Plastik		2	Siyah boya		2
			Kaplamasız		0

Diller için Sayfa: 172 - 173

Çubuk ve lamalar için Sayfa: 178 - 188