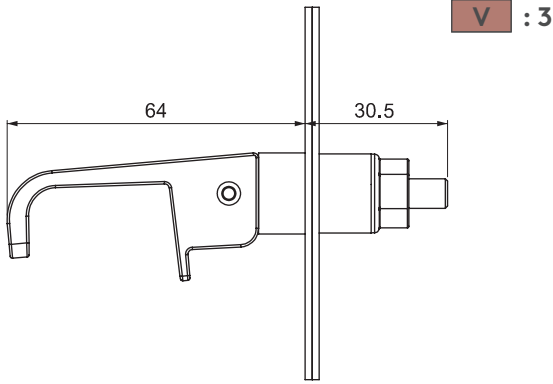
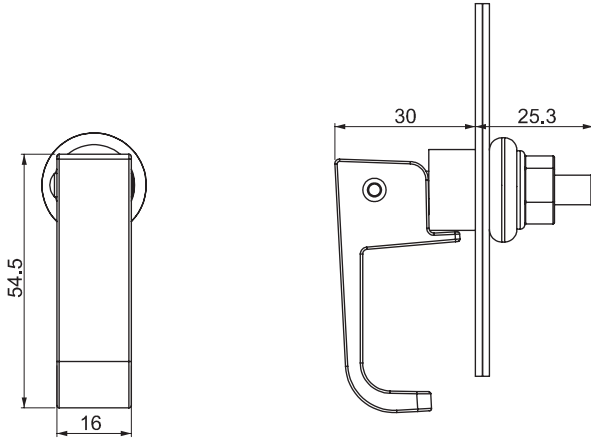


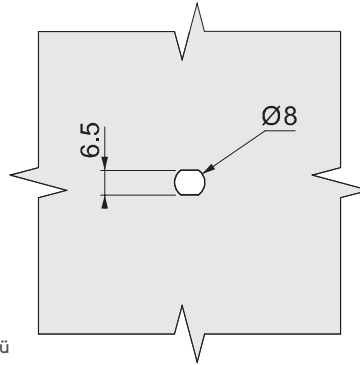
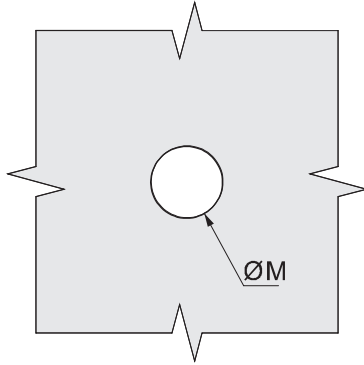
270

SIKIŞTIRMALI KİLİT



Arka sac

Ön sac



Geçiş ölçüsü

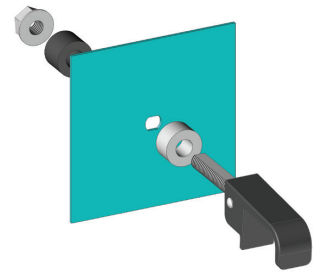
| KAPI KALINLIĞI | GEÇİŞ ÖLÇÜSÜ ØM |
|----------------|-----------------|
| 1.2-3.2 | 19 |
| 3.2-4.8 | 19.5 |
| 4.8-6.4 | 20 |
| 6.4 ve üzeri | 20.5 |



- Titreşime maruz kalan ve ses izolasyonu gereken kabinlerde kullanılır.
- Çeşitli sac kalınlıklarına farklı kesim ölçüsü açılarak uygulanabilir.

MALZEME

KOL: Zamak DIN-EN 1774-ZnAl4Cu1
 PUL: PA66
 SOMUN : PA66
 BURÇ : SBR Kauçuk



ÜRÜN KODU

270 - 1 - 2 - 3
 GRUP KODU MALZEME YÜZEY VERSİYON