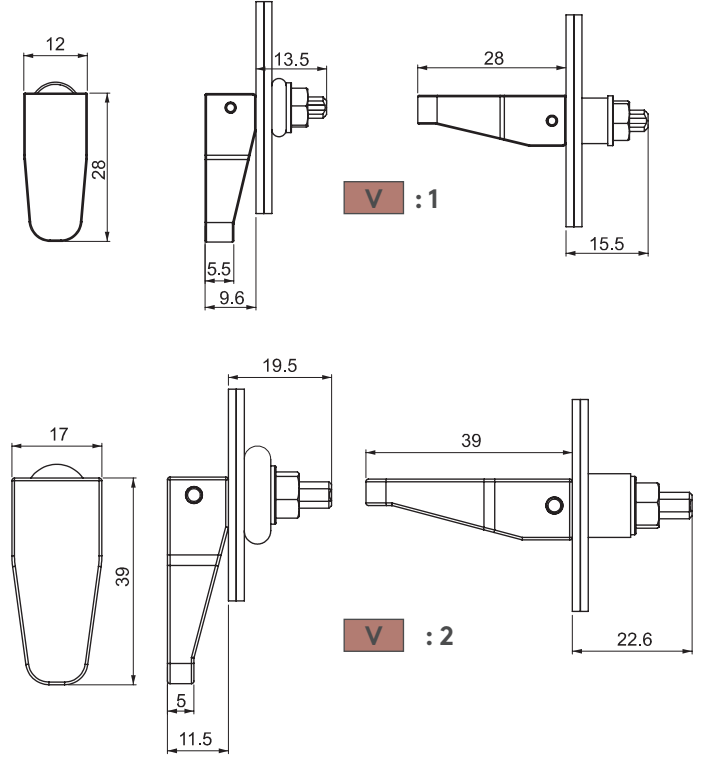


SIKIŞTIRMALI KİLİT

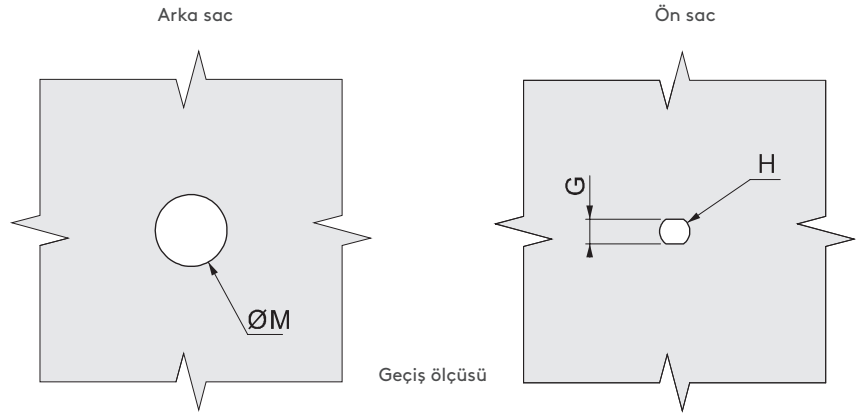
270



- Titreşime maruz kalan ve ses izolasyonu gereken kabinlerde kullanılır.
- Çeşitli sac kalınlıklarına farklı kesim ölçüsü açılarak uygulanabilir.

MALZEME

KOL: Polyamide DIN-EN ISO 1043-1 PA6 GFR 30
 PUL: PA66
 SOMUN : PA66
 BURÇ : SBR Kauçuk



VERSİYON	G +0.1 -0.0	H +0.1 -0.0	KAPI KALINLIĞI	GEÇİŞ ÖLÇÜSÜ ØM
1	3.3	4.1	3.2	9.5
2	4.5	5.8	3.2 ve üzeri	13.5
			3.2 - 4.8	14

ÜRÜN KODU

270 - 2 - 0 - V
 GRUP KODU MALZEME YÜZEY VERSİYON