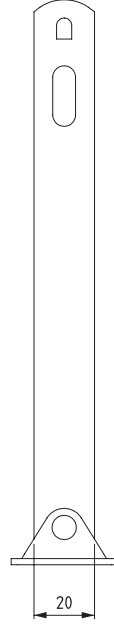
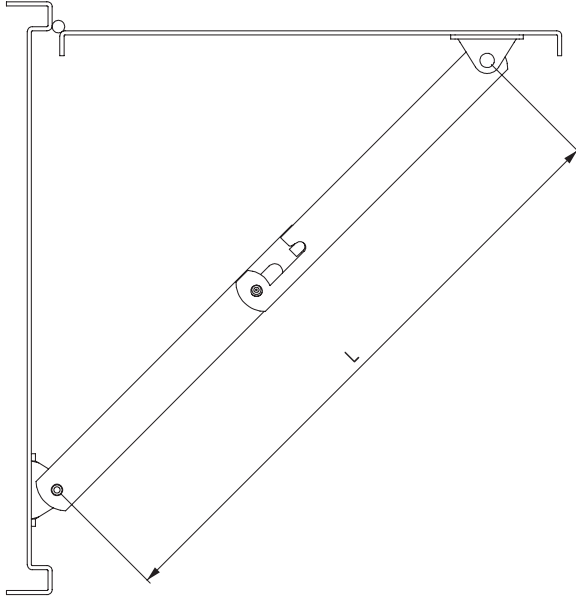


279

KAPAK TUTUCU MAKASI



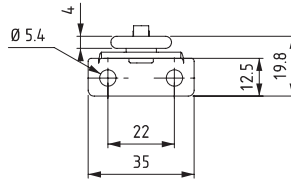
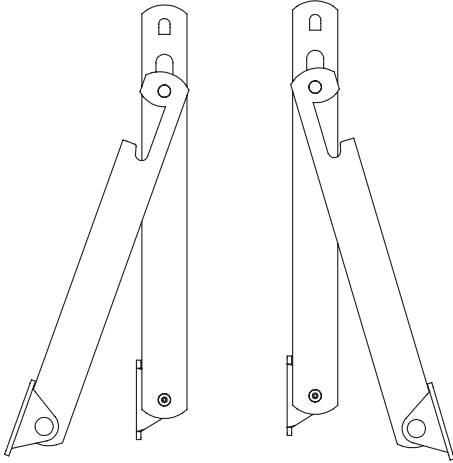
- Ağır kapak uygulamaları için uygundur.
- 4 mm malzemedan üretilmiştir.

MALZEME

Paslanmaz çelik (AISI 304)

SAĞ

SOL



Lmm

292

202

135

ÜRÜN KODU