

KANCALI KİLİT (MİNİ)

2800

ALTTAN



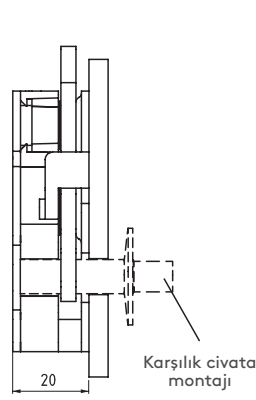
RoHS

L

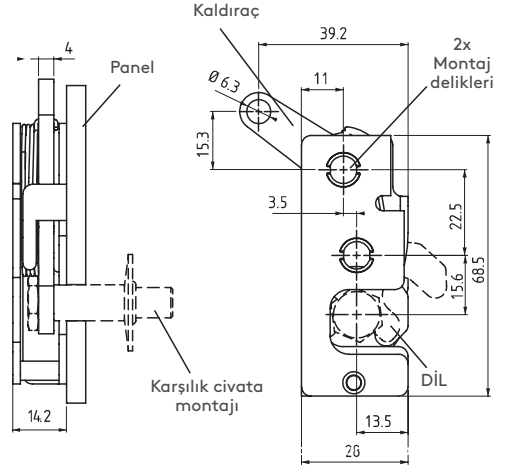
R

TAMPONLU VERSİYON

Standart versiyonla aynı boyutlardadır. Gösterilen ölçü hariç.



STANDART VERSİYON



(Sol uygulama)

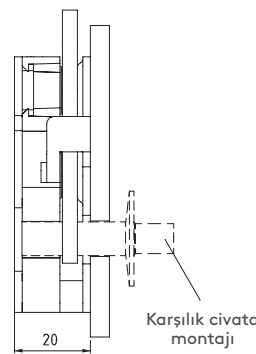
KANCALI KİLİT (MİNİ)

ÜSTTEN

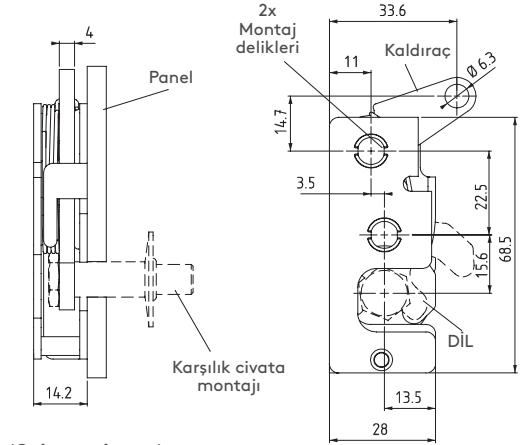


TAMPONLU VERSİYON

Standart versiyonla aynı boyutlardadır. Gösterilen ölçü hariç.



STANDART VERSİYON



(Sol uygulama)

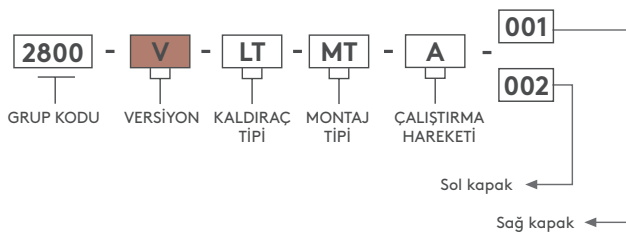
- 6 çeşit kaldıraç tipi mevcuttur.
- Tek veya çift kademeli çalıştırma hareketi vardır.
- Titreşim ve sesli alanlar için tamponlu versiyonu önerilir.

**MALZEME**  
GÖVDE: Çelik  
TAMPON: PA6

**YÜZEY**  
Çinko kaplama

- Karşılık civataları için sayfa : 153
- Kablo ve aksesuarları için sayfa: 158-159
- Kilit ile uygulamaları için sayfa: 192 - 271

ÜRÜN KODU



VERSİYON	V
Standart	1
Tamponlu	2

KALDIRAÇ TİPİ	LT
Altan	1
Üstten	2

MONTAJ TİPİ	MT
Ø7,2	1
M6	2
1/4"	3

ÇALIŞTIRMA	A
Tek kademeli	1
Çift kademeli	2

2800

KANCALI KİLİT (MİNİ)

DÜZ



RoHS



KANCALI KİLİT (MİNİ)

EL İLE



- 6 çeşit kaldıracağı tipi mevcuttur.
- Tek veya çift kademeli çalışma hareketi vardır.
- Titreşim ve sesli alanlar için tamponlu versiyonu önerilir.

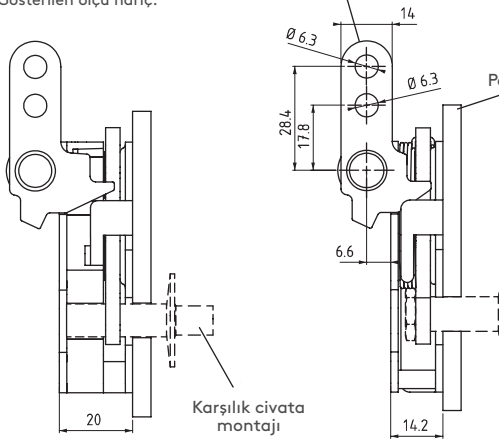
**MALZEME**  
GÖVDE: Çelik  
TAMPON: PA6

**YÜZEY**  
Çinko kaplama

- Karşılık civataları için sayfa : 153
- Kablo ve aksesuarları için sayfa: 158-159
- Kilit ile uygulamaları için sayfa: 192 - 271

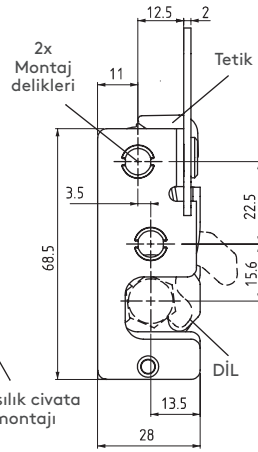
**TAMPONLU VERSİYON**

Standart versiyonla aynı boyutlardadır. Kaldıraç Gösterilen ölçü hariç.



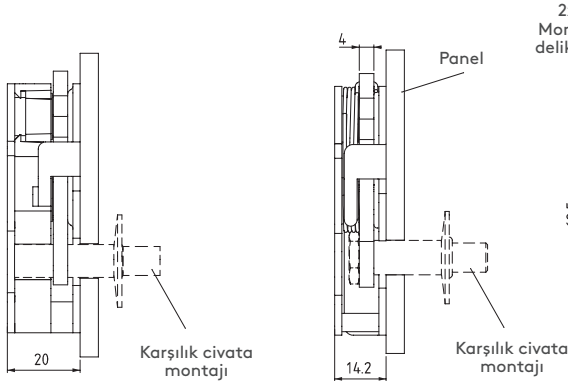
(Sol uygulama)

**STANDART VERSİYON**



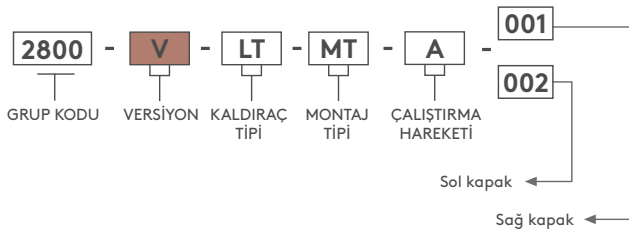
**TAMPONLU VERSİYON**

Standart versiyonla aynı boyutlardadır. Gösterilen ölçü hariç.



(Sol uygulama)

**ÜRÜN KODU**



KALDIRAÇ TİPİ	LT
Düz	3
El ile	4

MONTAJ TİPİ	MT
Ø7,2	1
M6	2
1/4"	3

ÇALIŞTIRMA	A
Tek kademeli	1
Çift kademeli	2

VERSİYON	V
Standart	1
Tamponlu	2

## ► ÇEŞİTLİ ÜRÜNLER

### KANCALI KİLİT (MİNİ)

2800

DİK



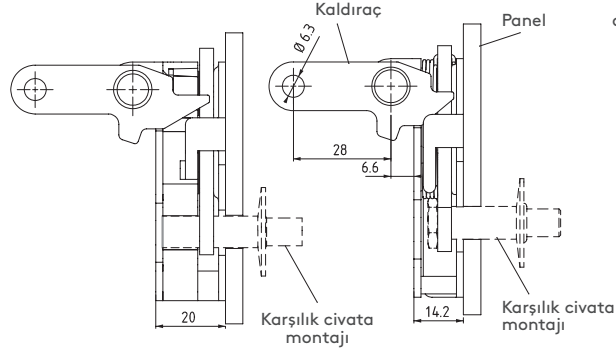
RoHS

L

R

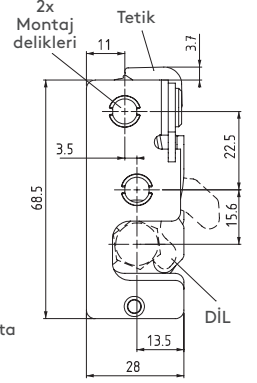
#### TAMPONLU VERSİYON

Standart versiyonla aynı boyutlardadır.  
Gösterilen ölçü hariç.



(Sol uygulama)

#### STANDART VERSİYON



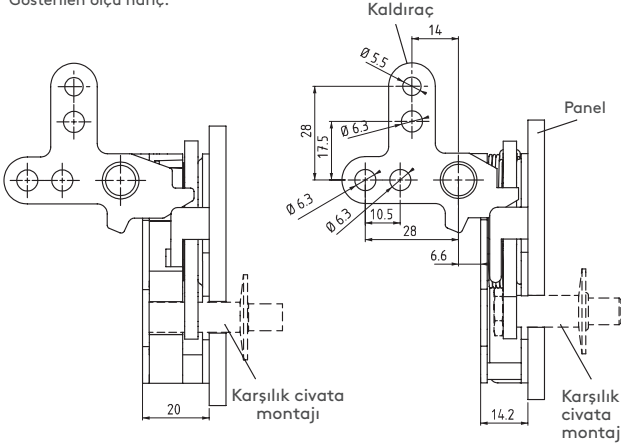
### KANCALI KİLİT (MİNİ)

ÇİFT NOKTA



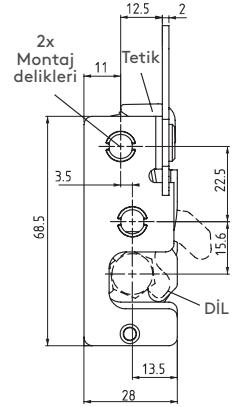
#### TAMPONLU VERSİYON

Standart versiyonla aynı boyutlardadır.  
Gösterilen ölçü hariç.



(Sol uygulama)

#### STANDART VERSİYON



- 6 çeşit kaldıraç tipi mevcuttur.
- Tek veya çift kademeli çalıştırma hareketi vardır.
- Titreşim ve sesli alanlar için tamponlu versiyonu önerilir.

**MALZEME**  
GÖVDE: Çelik  
TAMPON: PA6

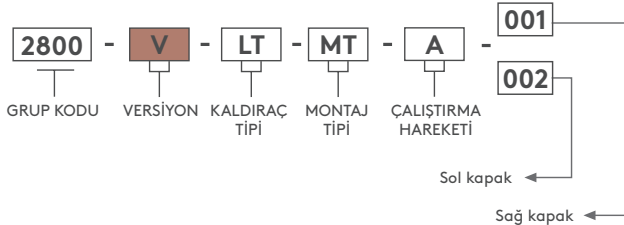
**YÜZEY**  
Çinko kaplama

📄 Karşılık civataları için sayfa : 153

📄 Kablo ve aksesuarları için sayfa: 158-159

📄 Kilit ile uygulamaları için sayfa: 192 - 271

#### ÜRÜN KODU



VERSİYON	V
Standart	1
Tamponlu	2

KALDIRAÇ TİPİ	LT
Dik	5
Çift nokta	6

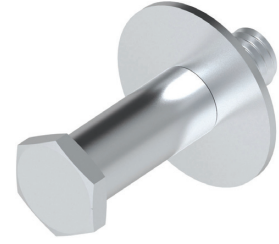
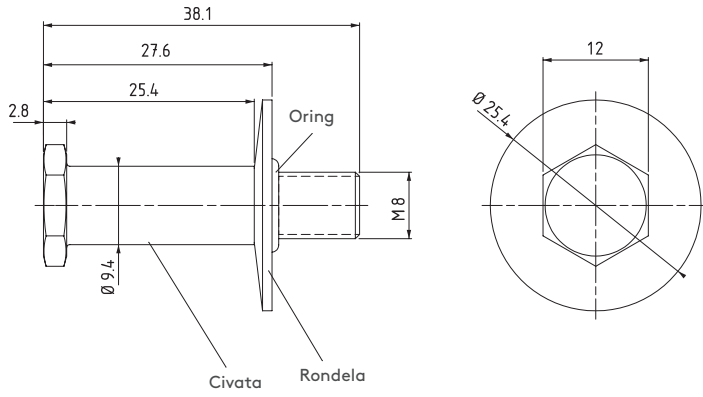
MONTAJ TİPİ	MT
Ø7,2	1
M6	2
1/4"	3

ÇALIŞTIRMA	A
Tek kademeli	1
Çift kademeli	2

**SB.1**

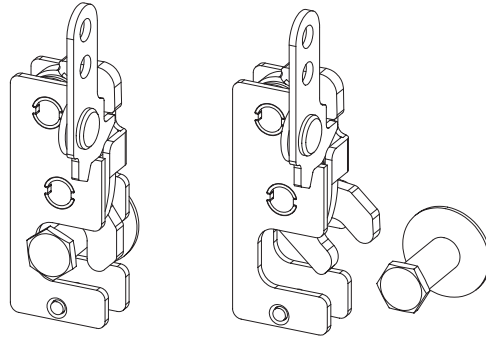
**KARŞILIK CİVATASI (MİNİ)**

STANDART VERSİYON



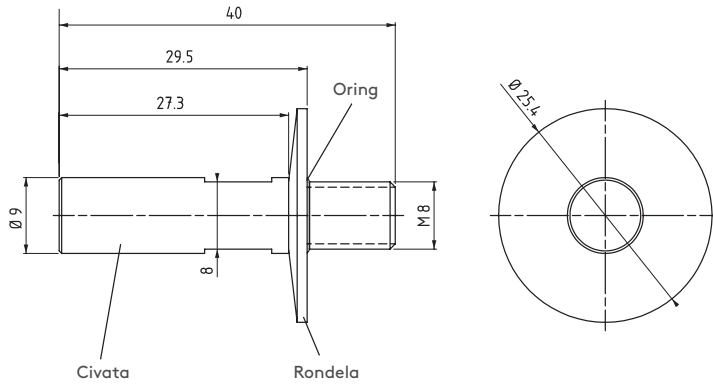
**MALZEME**  
GÖVDE: Çelik

**YÜZEY**  
Çinko kaplama



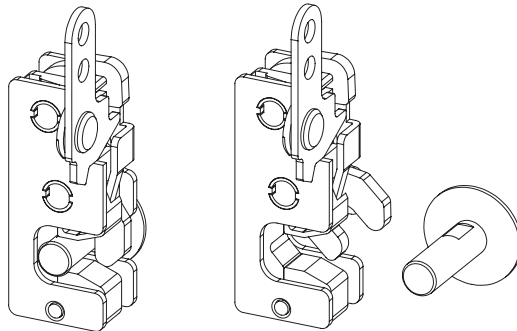
Kilitli pozisyon

Açık pozisyon



**MALZEME**  
GÖVDE: Çelik

**YÜZEY**  
Çinko kaplama



Kilitli pozisyon

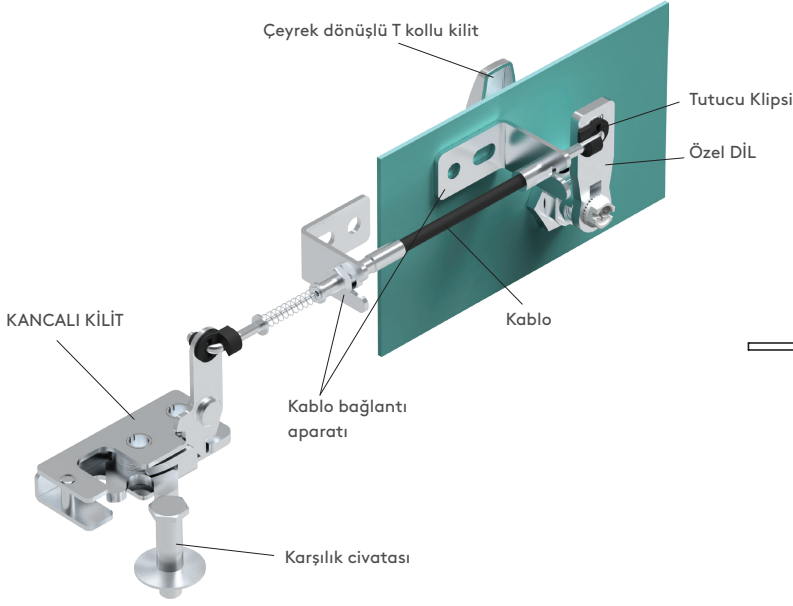
Açık pozisyon

**SB.2**

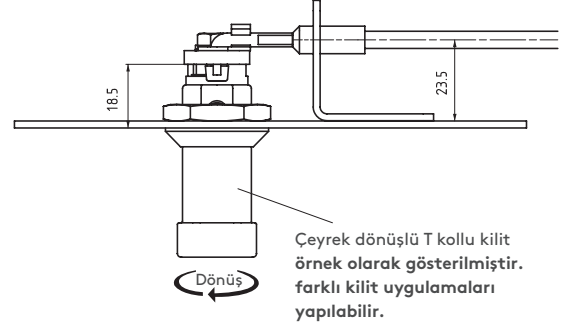
**KARŞILIK CİVATASI (MİNİ)**

TAMPONLU VERSİYON

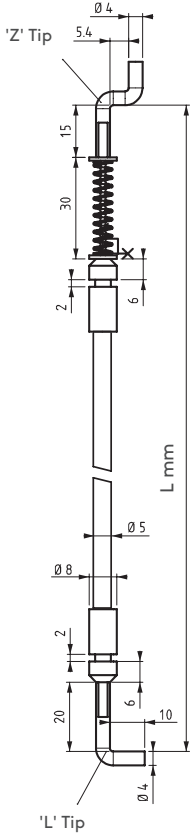




ÖRNEK UYGULAMA

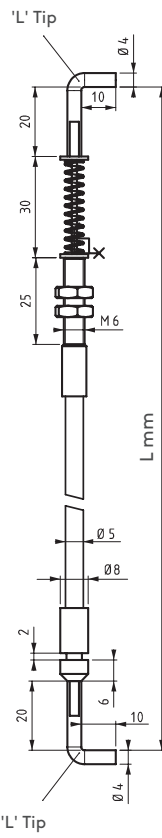


V : 1



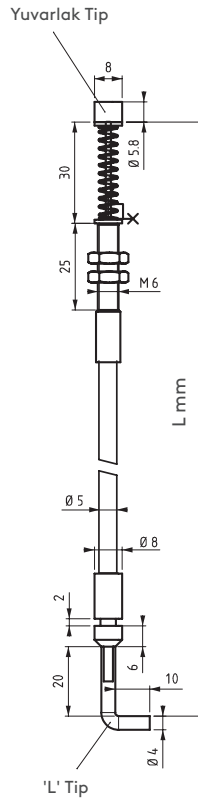
Mini ve Büyük kancalı kilitler için uygundur. Tutucu klips olmadan kullanılır.

V : 2



Mini ve Büyük kancalı kilitler için uygundur. Tutucu klips ile kullanılır.

V : 3



Sadece elektronik kancalı kilit için uygundur.

2801

KABLolar



MALZEME  
GÖVDE: Çelik

YÜZEY  
Çinko kaplama

Not: Kablo çapı 1,5 mm'dir

ÜRÜN KODU

2801 - V - T - L  
GRUP KODU VERSİYON TİP UZUNLUK

TİP	T	UZUNLUK
Yaylı uygulama	1	1000 mm
Yaysız uygulama	0	1500 mm
		2000 mm