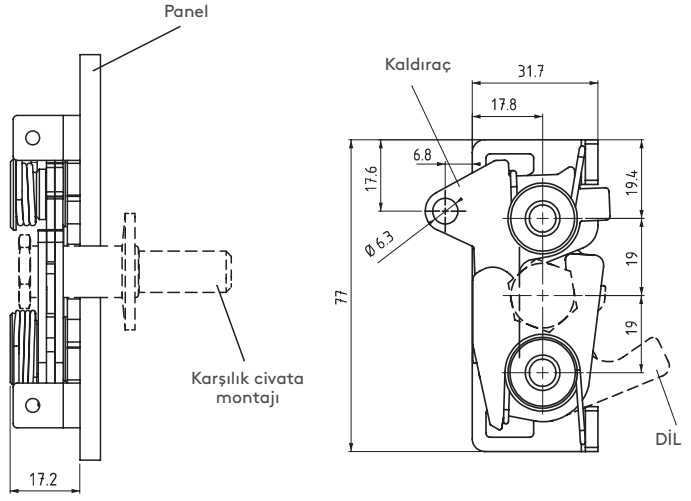


KANCALI KİLİT (BÜYÜK)

2810

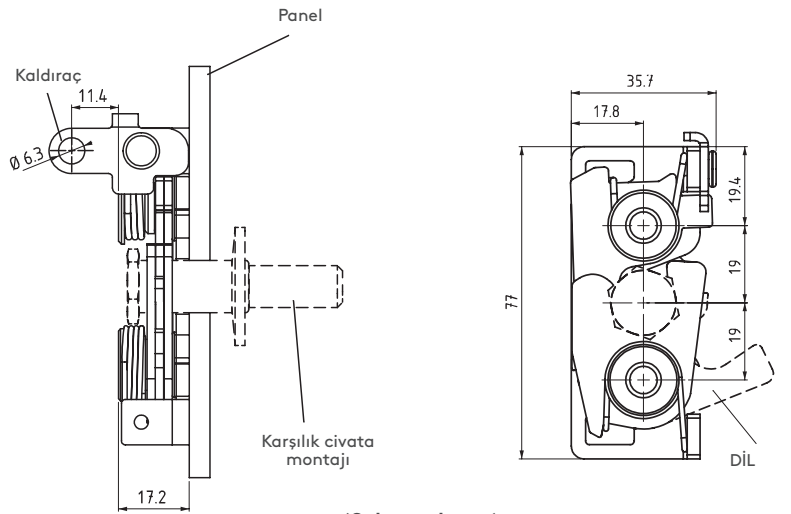
ÜSTTEN



(Sol uygulama)

KANCALI KİLİT (BÜYÜK)

DİK



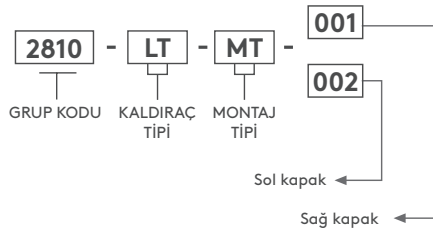
(Sol uygulama)

- 3 çeşit kaldıraç tipi mevcuttur.
- çift kademeli çalıştırma hareketi vardır.

**MALZEME**  
GÖVDE: Çelik

**YÜZEY**  
Çinko kaplama

ÜRÜN KODU



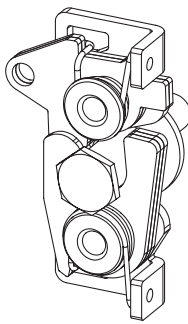
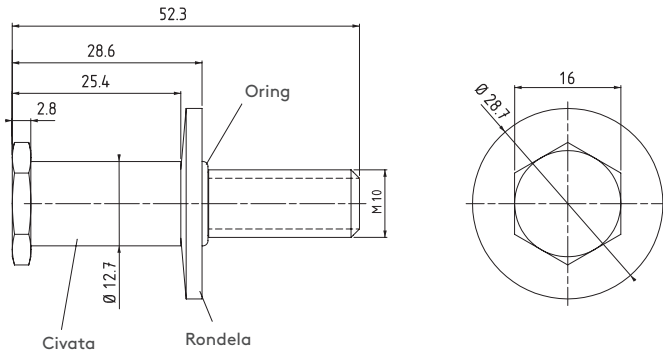
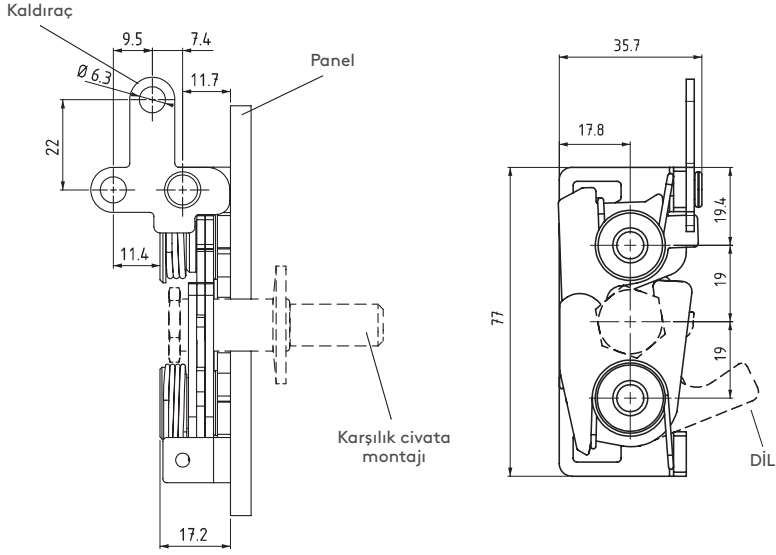
KALDIRAÇ TİPİ	LT
Üstten	1
Dik	2
Çift nokta	3

MONTAJ TİPİ	MT
Ø7,2	1
M6	2
1/4"	3

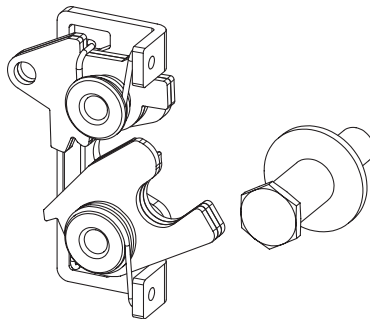
Karşılık civataları için sayfa : 155

Kablo ve aksesuarları için sayfa: 158-159

Kilit ile uygulamaları için sayfa: 192 - 271



Kilitli pozisyon



Açık pozisyon

2810

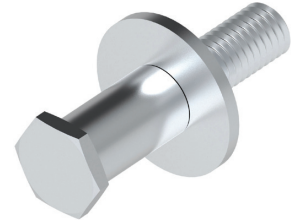
KANCALI KİLİT (BÜYÜK)

ÇİFT NOKTA



SB.3

KARŞILIK CİVATASI (BÜYÜK)



**MALZEME**  
GÖVDE: Çelik

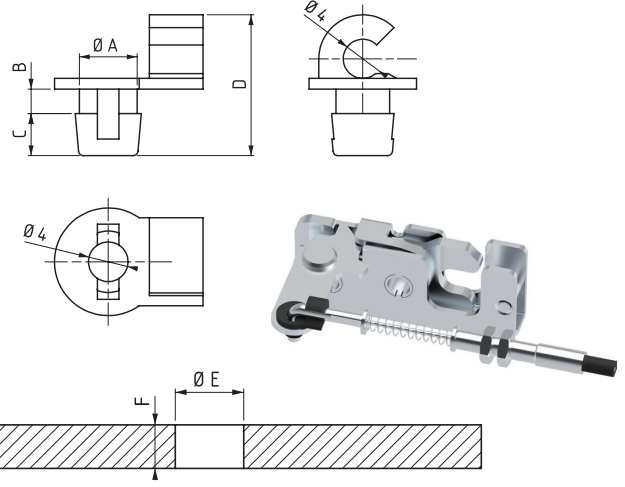
**YÜZEY**  
Çinko kaplama

 Kablo ve aksesuarları için sayfa: 158-159

 Kilit ile uygulamaları için sayfa: 192 - 271

TUTUCU KLİPSİ

(Kablo aksesuarı)

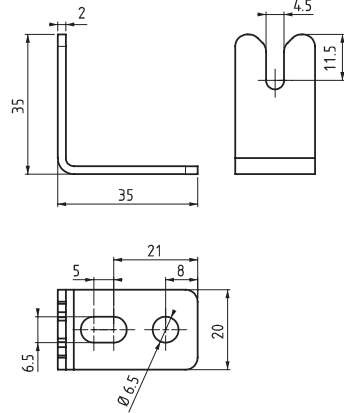


MALZEME  
PA6

A	B	C	D	E	F	KALDIRAÇ TİPİ	ÜRÜN KODU
5.9	2.5	4.3	14.4	6.3	2	Dik, Düz, Çift nokta	320.02.193
5.9	4.5	4.3	16.4	6.3	4	Alttan, Üstten kol	320.02.194

KABLO BAĞLANTI APARATI

(Kablo aksesuarı)

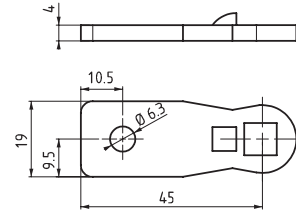


MALZEME  
GÖVDE: Çelik

YÜZEY  
Çinko kaplama

ÜRÜN KODU  
321.03.044

ÖZEL DİL

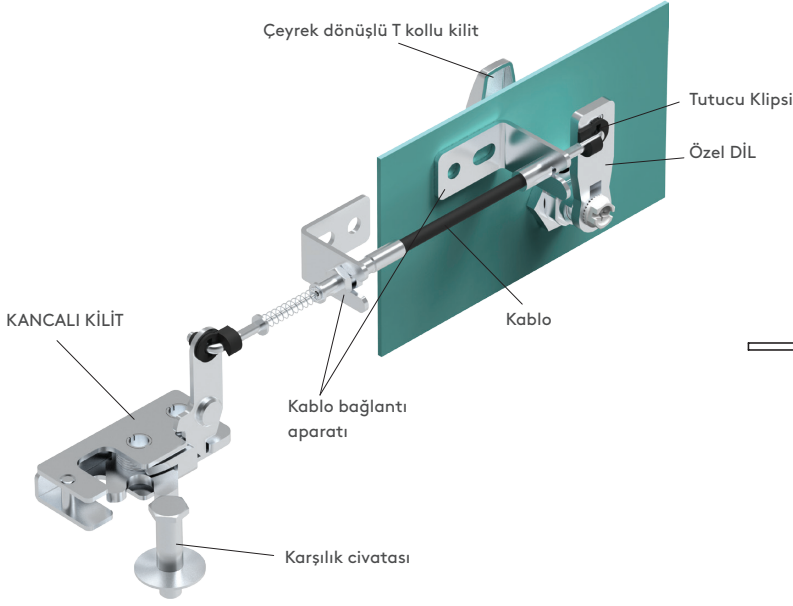


MALZEME  
GÖVDE: Çelik

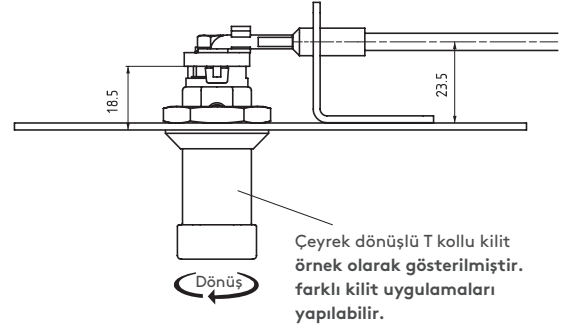
YÜZEY  
Çinko kaplama

Herhangi bir özel dil için lütfen satış ekibiyle iletişime geçin.

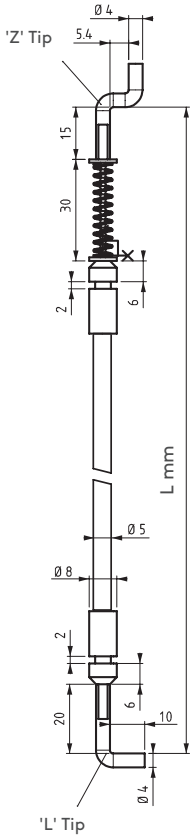
ÜRÜN KODU	CC	CH	CL
30403779	98	0	45



### ÖRNEK UYGULAMA

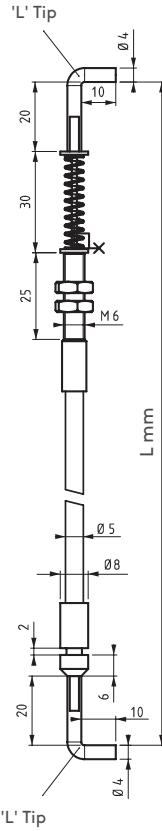


V : 1



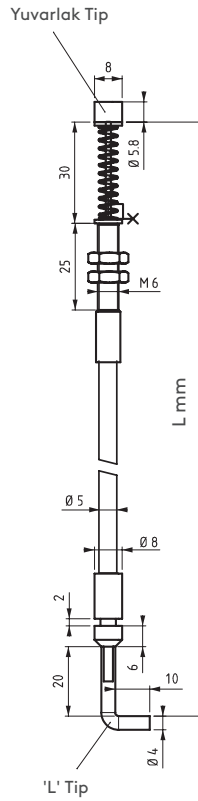
Mini ve Büyük kancalı kilitler için uygundur. Tutucu klips olmadan kullanılır.

V : 2



Mini ve Büyük kancalı kilitler için uygundur. Tutucu klips ile kullanılır.

V : 3



Sadece elektronik kancalı kilit için uygundur.

2801

KABLolar



**MALZEME**  
GÖVDE: Çelik

**YÜZEY**  
Çinko kaplama

Not: Kablo çapı 1,5 mm'dir

#### ÜRÜN KODU

2801 - V - T - L  
GRUP KODU VERSİYON TİP UZUNLUK

TİP	T	UZUNLUK
Yaylı uygulama	1	1000 mm
Yaysız uygulama	0	1500 mm
		2000 mm