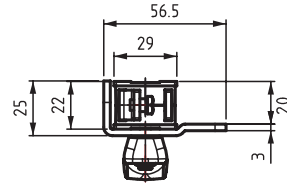
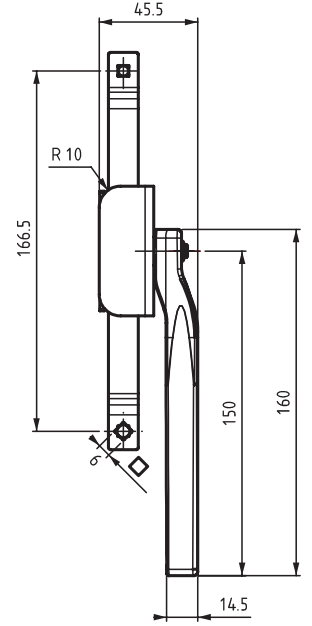
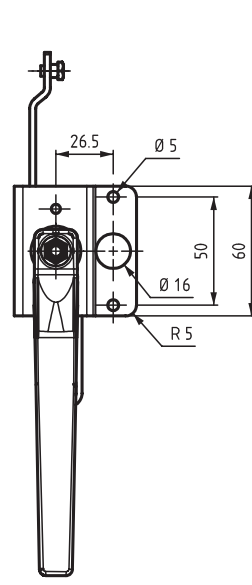
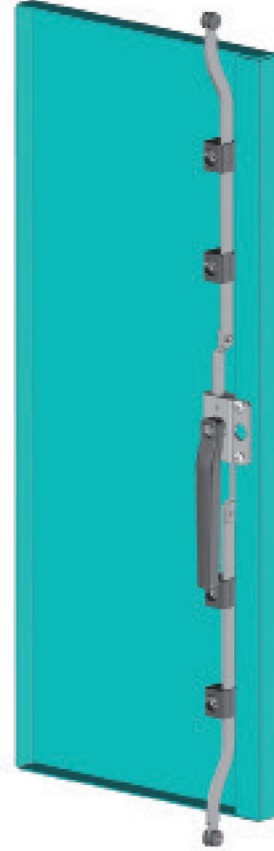


İÇ KİLİTLEME SİSTEMİ

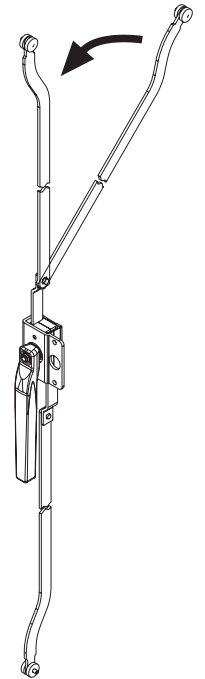
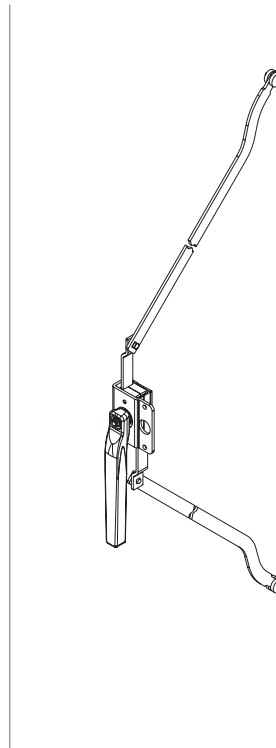
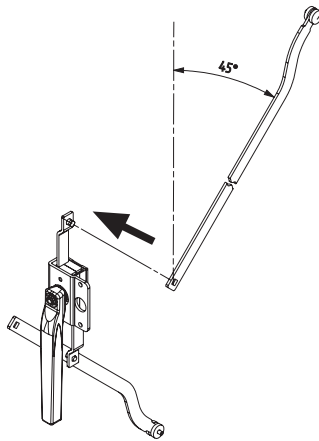
303



- Çift kapılı kabinlerde kapılardan birinin içeriden kilitlemesini sağlar.
- Özel Montaj alternatifleri için satış ekibi ile görüşün.

MALZEME

KOL: Zamak DIN-EN
1774-ZnAl4Cu1
MEKANİZMA: Zamak DIN-EN
1774-ZnAl4Cu1



Diller için Sayfa: 172 - 173



Çubuk ve lamalar için Sayfa: 178 - 188