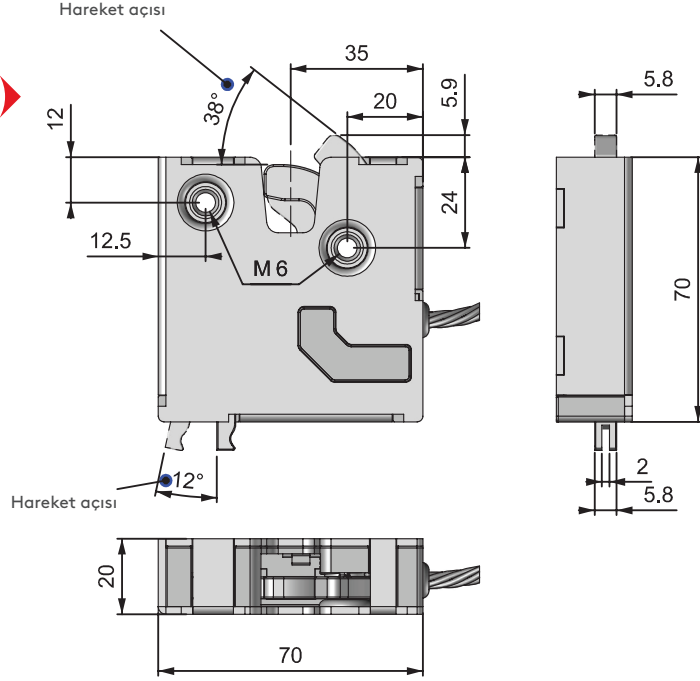
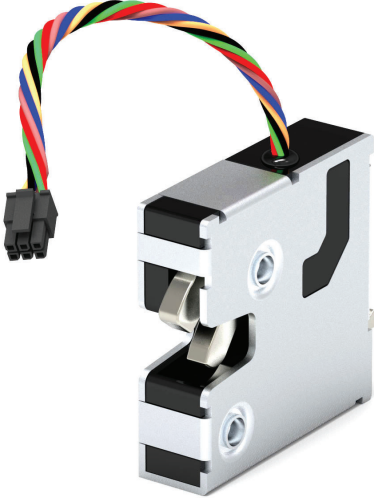


ELEKTRONİK KANCALI KİLİT

3331



- Kapıyı iterek kilitlemesini sağlar
- Mekanik olarak da tetiklenebilir.
- Paslanmaz çelik dil ve tetik
- Dahili mikro siviç ile kilidin açık olup olmadığını görülebilir.
- Mikro işlemci kontrollü redüktörlü DC motor yapısı
- Erişim kontrol sistemleri ile uyumlu

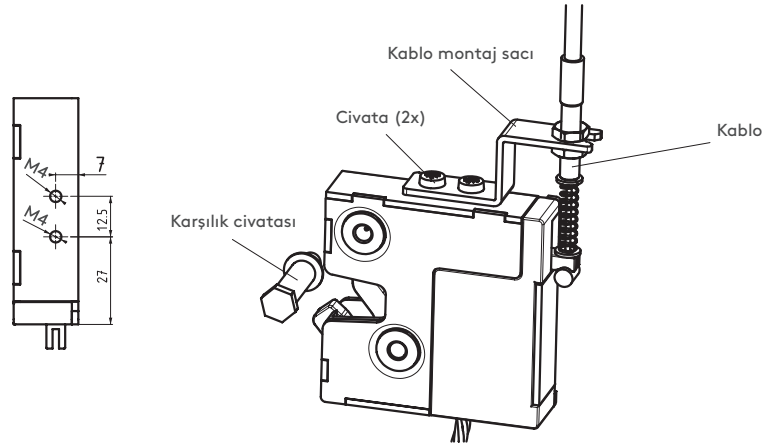
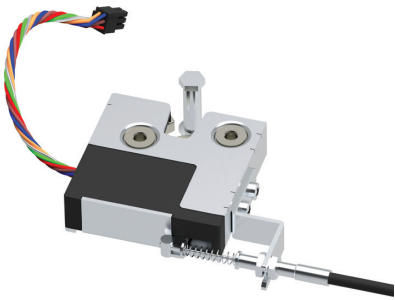
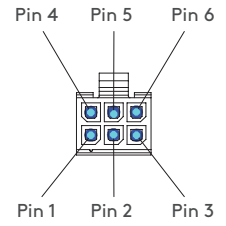
MALZEME

GÖVDE: Çelik and PA6 GFR 30
DİL: Paslanmaz çelik

TEKNİK ÖZELLİKLER

Çalışma voltajı : 9 - 24 VDC
Kablo uzunluğu : 150 mm
Akım : Max 500 MA

PINLER	RENKLER	DEĞER
Pin 1	Siyah	GND
Pin 2	Yeşil	12 Volt DC
Pin 3	Turuncu	Sinyal
Pin 4	Kırmızı	Mikro Siviç COM
Pin 5	Mavi	Mikro Siviç NO
Pin 6	Kahverengi	Mikro Siviç NC

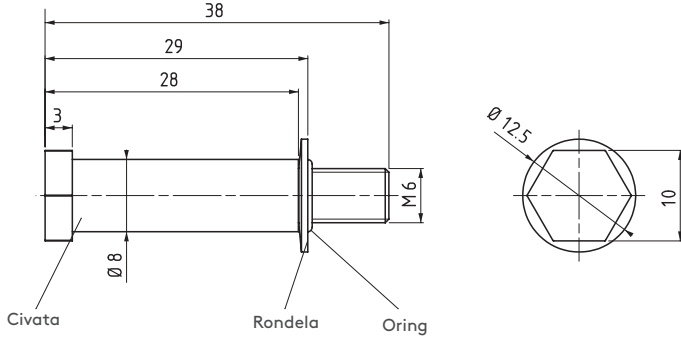


2800 - MT
GRUP KODU MONTAJ TİPİ

MONTAJ TİPİ	MT
Ø7,2	1
M6	2
1/4"	3

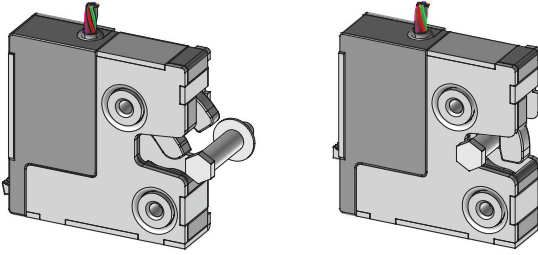
SB.4

KARŞILIK CİVATASI



MALZEME
GÖVDE: Çelik

YÜZEY
Çinko kaplama

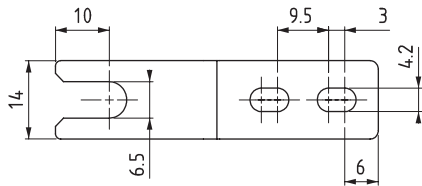
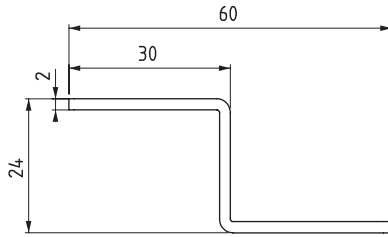


Kilitli pozisyon

Açık pozisyon

321.03.068

KABLO MONTAJ SACI



MALZEME
GÖVDE: Çelik

YÜZEY
Çinko kaplama

 Kablo ve aksesuarları için sayfa: 158-159

 Kilit ile uygulamaları için sayfa: 192 - 271