

3501

ACİL DURDURMA BUTONU

IP 65



- Kolay montaj
- Farklı kontak seçenekleri (max. 3 kontak)
- Standart kablo ölçüsü 2.5 m spiral boru ölçüsü 2m dir. İsteğe bağlı değişebilir.

MALZEME

ÇANAK: Polyamid DIN-EN ISO 1043-1 PA6 GFR 30

KORUYUCU KAPAK: PVC

CONTA: EPDM

SPIRAL BORU: PA6

RAKOR: PA66

BUTTON ÖZELLİKLER

Mekanik Ömür : 500.000 açma-kapama min.

Elektriksel Ömür : 100.000 açma-kapama min.

Çalışma Sıcaklığı : min./maks. °C -5/+40

Koruma Sınıfı : IP65

Çalışma Sıklığı : Yüksüz 3000 açma-kap./

saat

Yükte 1200 açma-kapama/saat

Anma işletme Gerilimi Ue : 230 V AC

Anma işletme Akımı Ie : 4 A

Yalıtım Gerilimi Ui : 300 V

Darbe Dayanım Gerilimi Uimp : 2.5 kV

Standart Kontak Malzemesi : AgNi

İzolasyon Direnci : 10 M min. (500 V DC)

Dielektrik Mukavemeti :

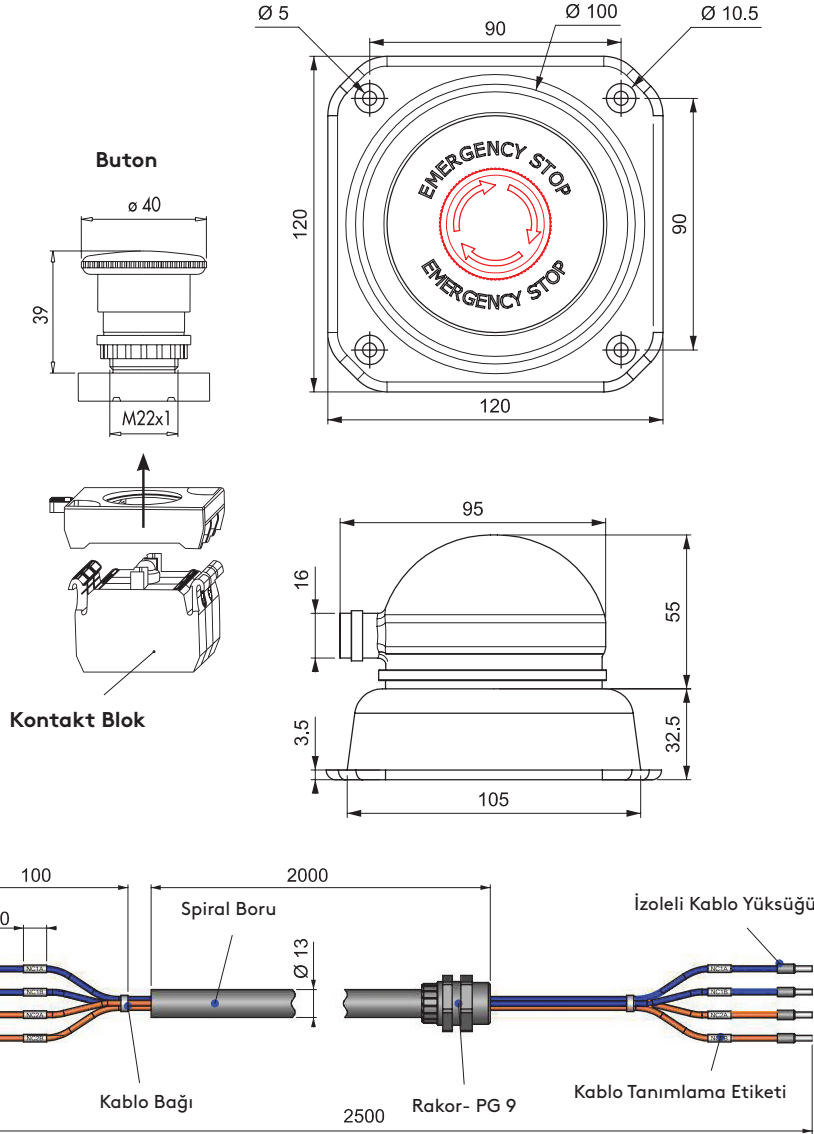
Gövde-Kontak arası : 2000 V AC

Açık Kontak: 1500 V AC

Bağlantı Kablo Kesiti : 1.5-2.5 mm²

Standart : UL 508/TS EN 60947-5-1/

VDE0660/IEC 60393-1



Kontakt Blok Tipi		LED	Ürün Kodu
Normalde Açık	Normalde Kapalı		
			3501.V
-	1	-	3501.1
-	2	-	3501.2
1	1	-	3501.3
1	-	-	3501.4
2	-	-	3501.5
-	1	Fixed	3501.1.1
-	1	Flash	3501.1.2
-	2	Fixed	3501.2.1
-	2	Flash	3501.2.2
1	1	Fixed	3501.3.1
1	1	Flash	3501.3.2
1	-	Fixed	3501.4.1
1	-	Flash	3501.4.2
2	-	Fixed	3501.5.1
2	-	Flash	3501.5.2