

SIKIŞTIRMALI KİLİT

377



Göbekli uygulama



Silindirsiz - fişesiz



- Fişeli ve fişesiz modelleri mevcuttur.
- 36 - 48 mm Grip aralıklarında ayarlanabilir.
- Max 2 mm sac kalınlığı için uygundur.
- Tek noktadan bağlama sacı kullanılarak montaj olur.

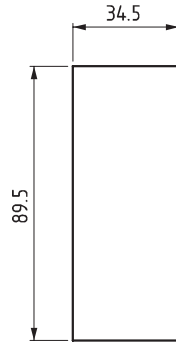
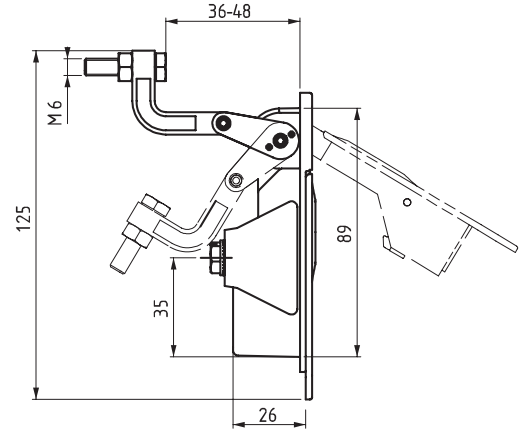
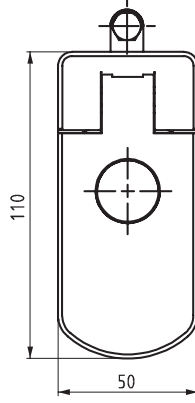
MALZEME

GÖVDE: Zamak DIN-EN
1774-ZnAl4Cu1
KOL: Zamak DIN-EN
1774-ZnAl4Cu1

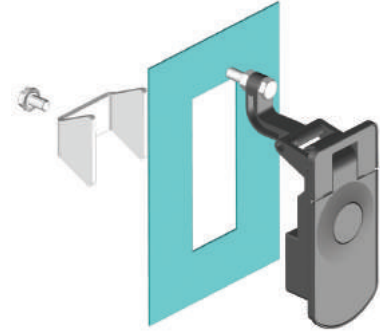
MONTAJ SACI: Çelik



V :1



Geçiş ölçüsü



ÜRÜN KODU

377 - 1 - F - DD
GRUP KODU VERSİYON YÜZEY GÖBEK - FİŞE

YÜZEY	F
Krom kaplama	1
Siyah boya	2

SİLİNDİR - FİŞE	DD
Silindirsiz - fişesiz	00
Paslanmaz toz kapaklı (aynı şifre)	03
Paslanmaz toz kapaklı (farklı şifre)	32
Euro anahtar	05
CH751 (Paslanmaz toz kapaklı)	07

GÖBEK	DD
Para açmaz	42

377

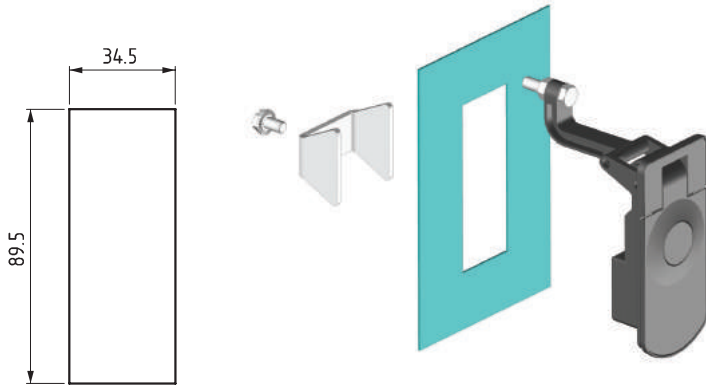
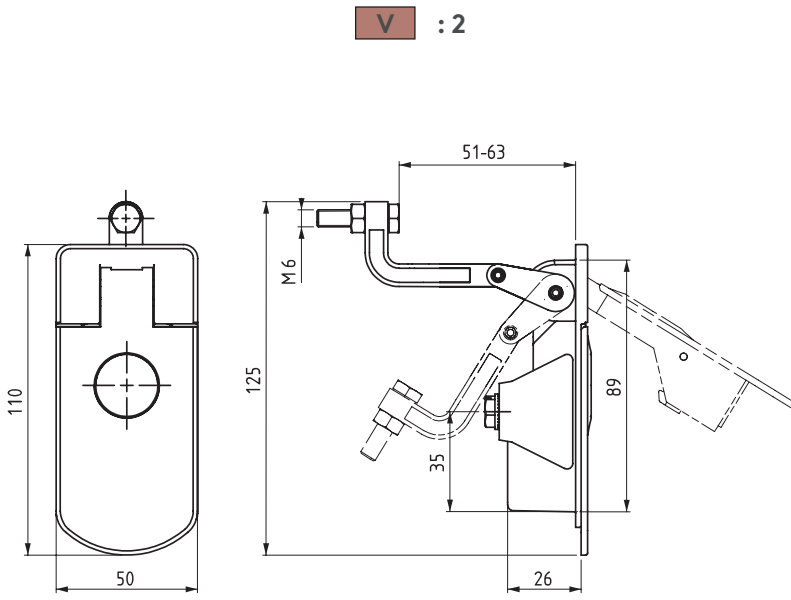
SIKIŞTIRMALI KİLİT



RoHS



IP 65



Geçiş ölçüsü

Göbekli uygulama



Silindirsiz - fişesiz



- Fişeli ve fişesiz modelleri mevcuttur.
- 51 - 63 mm Grip aralıklarında ayarlanabilir.
- Max 2 mm sac kalınlığı için uygundur.
- Tek noktadan bağlama sacı kullanılarak montaj olur.

MALZEME

GÖVDE: Zamak DIN-EN

1774-ZnAl4Cu1

KOL: Zamak DIN-EN

1774-ZnAl4Cu1

MONTAJ SACI: Çelik

ÜRÜN KODU

377 - 2 - F - DD
GRUP KODU - VERSİYON - YÜZEY - GÖBEK - FİŞE

YÜZEY	F
Krom kaplama	1
Siyah boya	2

SİLİNDİR - FİŞE	DD
Silindirsiz - fişesiz	00
Paslanmaz toz kapaklı (aynı şifre)	03
Paslanmaz toz kapaklı (farklı şifre)	32
Euro anahtar	05
CH751 (Paslanmaz toz kapaklı)	07

GÖBEK	DD
Para açmaz	42