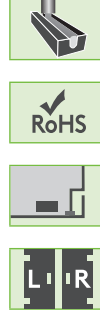


508

KOLLU KİLİT

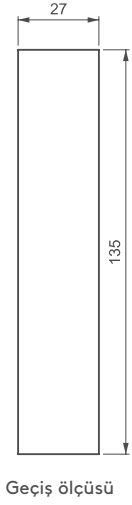
KOMPLE METAL



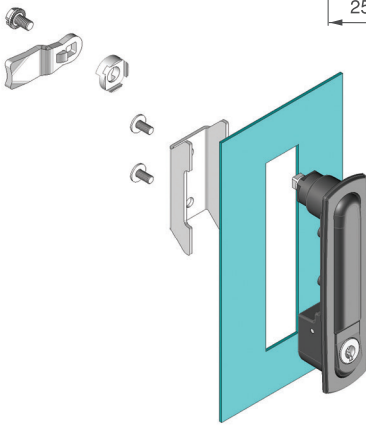
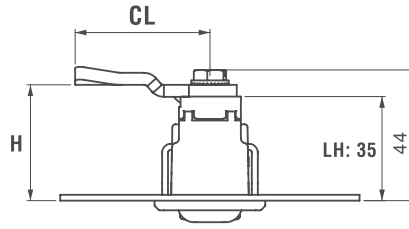
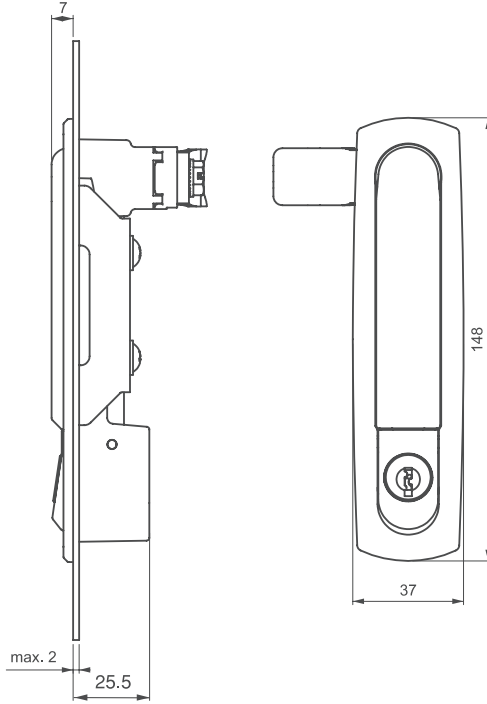
- Komple metal.
- Basmalı tip kumlu kilit
- Kilit montajı tek bir bağlantı sacı ile yapılır.

MALZEME

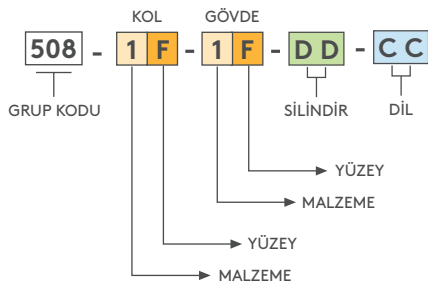
GÖVDE: Zamak DIN-EN 1774-ZnAl4Cu1
 KOL: Zamak DIN-EN 1774-ZnAl4Cu1
 DİL: Çelik yada PA6 GFR30
 CONTA: Poliüretan



Geçiş ölçüsü




ÜRÜN KODU



YÜZEY	F
Krom kaplama	1
Siyah boya	2

SİLİNDİR - FİŞE		DD
	Aynı şifre	01
	Farklı şifre	02

 Diller için Sayfa: 170 - 171