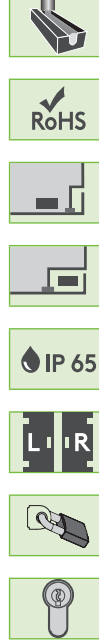




601

KOLLU KİLİT

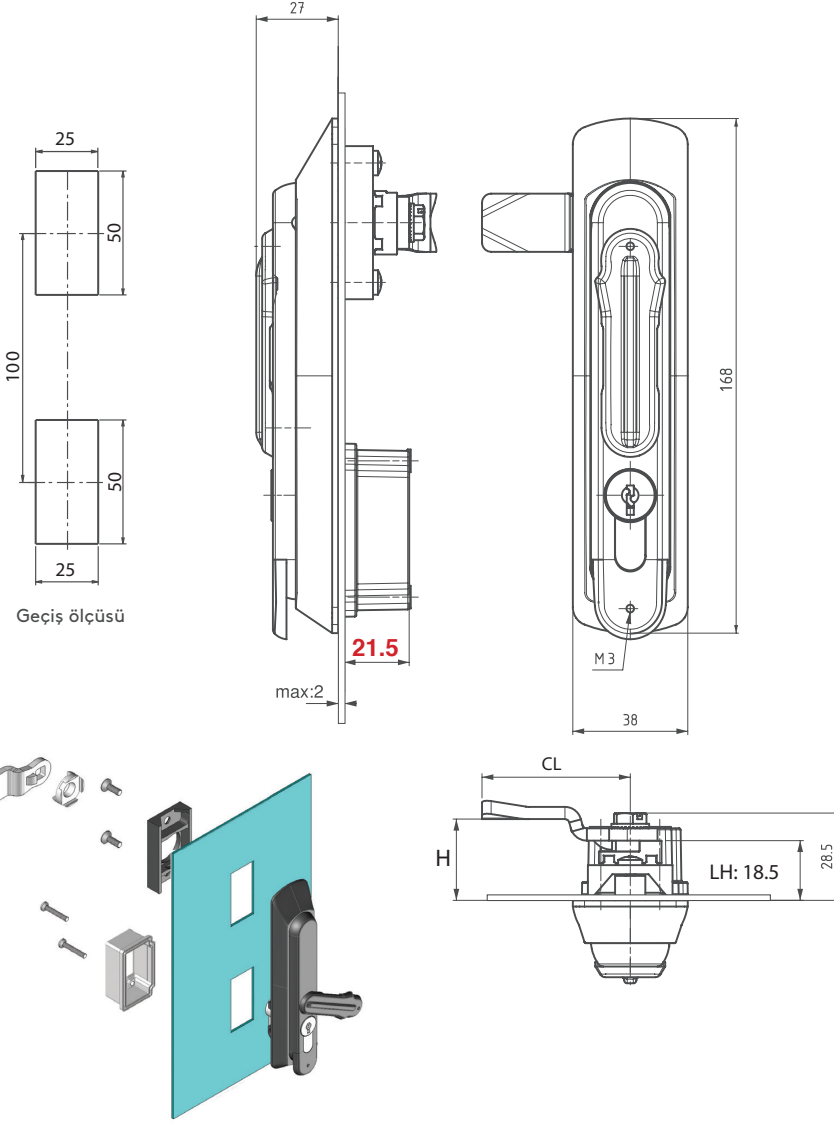
KOMPLE METAL



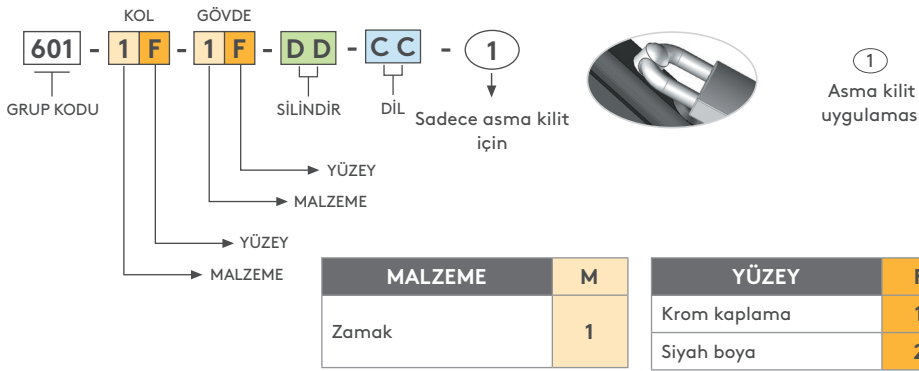
- Sac ve polyester panolara uygulanır.
- 40 mm pirinç barel uygulaması yapılabilir.
- Dış ortam kullanımına uygun olarak yüksek korozyon dayanımına sahiptir.
- Yüksek güvenlik için özel barel uygulaması yapılır.

#### MALZEME

GÖVDE: Zamak DIN-EN 1774-ZnAl4Cu1  
 KOL: Zamak DIN-EN 1774-ZnAl4Cu1  
 KAPAK: Zamak DIN-EN 1774-ZnAl4Cu1  
 CONTA: Poliüretan



#### ÜRÜN KODU



ZAMAK BAREL	DD
Aynı şifre (Paslanmaz toz kapaklı fişe)	03
Farklı şifre (Paslanmaz toz kapaklı fişe)	32
CH751 (Paslanmaz toz kapaklı fişe)	07

PIRİNÇ BAREL	DD
Fişesiz barel	00
Aynı şifre	11

YÜKSEK GÜVENLİKLİ BAREL			
Pirinç Barel		Zamak Barel	
Aynı şifre	Farklı şifre	Aynı şifre	Farklı şifre
20	21	22	23

Diller için Sayfa: 170 - 171  
 Çubuk ve lamalar için Sayfa: 178 - 188  
 Anahtarlar için Sayfa: 189 - 191