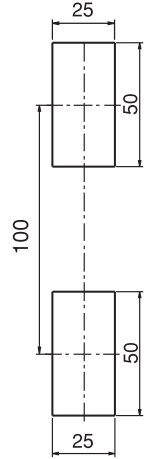


# İSPANYOLET SİSTEMLİ KİLİTLER

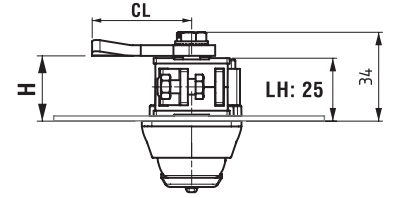
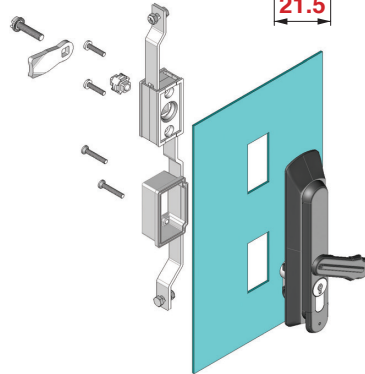
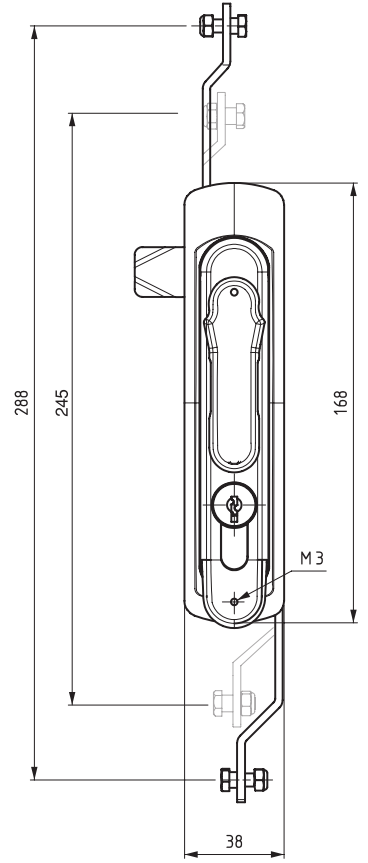
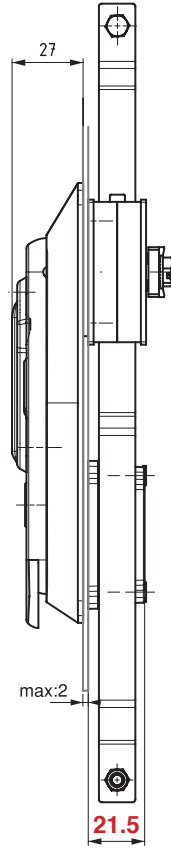
İSPANYOLET SİSTEMLİ KOLLU KİLİT

602

KOMPLE METAL



Geçiş Ölçüsü

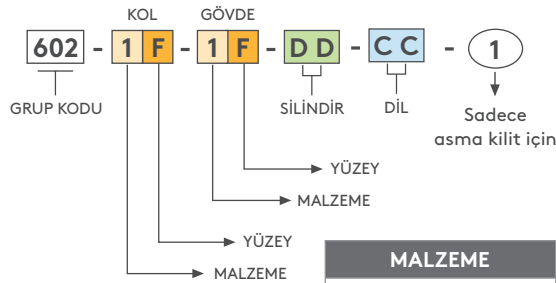


- Tamamı metal malzemeden üretilir.
- Sac ve polyester panolara uygulanır.
- 40 mm pirinç barel uygulaması yapılabilir.
- Dış ortamlarda kullanıldığından yüksek korozyon dayanımına sahiptir.
- Yüksek güvenlik için özel barel uygulaması yapılır.

## MALZEME

GÖVDE Zamak DIN-EN 1774-ZnAl4Cu1  
KOL: Zamak DIN-EN 1774-ZnAl4Cu1  
KAPAK: Zamak DIN-EN 1774-ZnAl4Cu1  
MEKANİZMA: Zamak DIN-EN 1774-ZnAl4Cu1  
CONTA: Poliüretan

## ÜRÜN KODU



MALZEME	M	YÜZEY	F
Zamak	1	Krom kaplama	1
		Siyah boya	2

ZAMAK BAREL	DD
Aynı şifre (Paslanmaz toz kapaklı fişe)	03
Farklı şifre (Paslanmaz toz kapaklı fişe)	32
CH751 (Paslanmaz toz kapaklı fişe)	07

PİRİNÇ BAREL	DD
Fişsiz barel	00
Aynı şifre	11

YÜKSEK GÜVENLİKLİ BAREL			
Pirinç Barel		Zamak Barel	
Aynı şifre	Farklı şifre	Aynı şifre	Farklı şifre
20	21	22	23

Diller için Sayfa: 172 - 173

Çubuk ve lamalar için Sayfa: 178 - 188

Anahtarlar için Sayfa: 189 - 191