

## KOLLU KİLİT

708

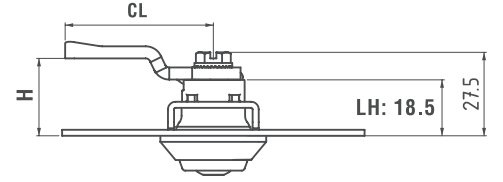
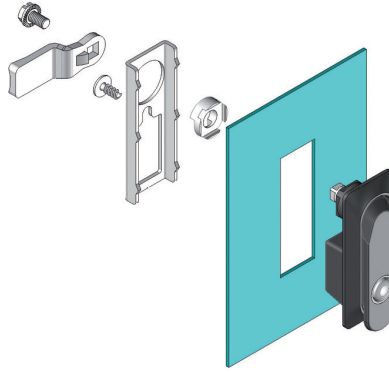
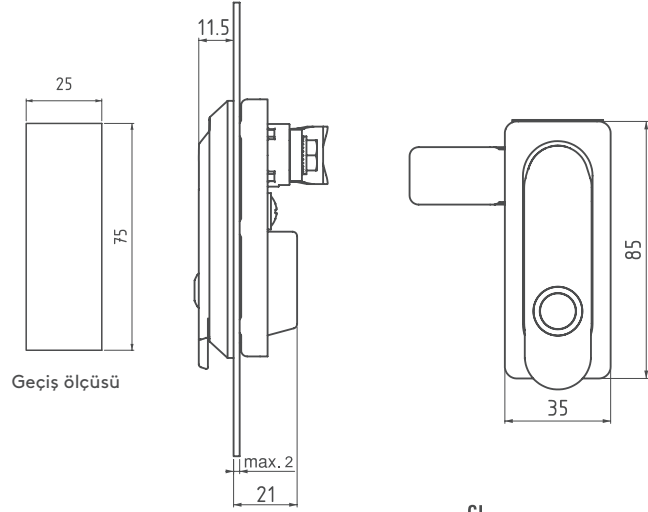
### KÜÇÜK VERSİYON



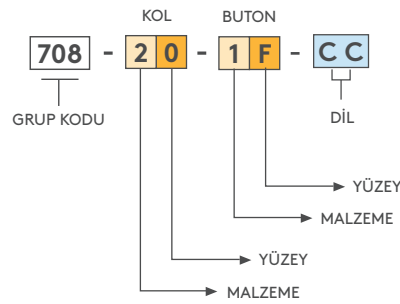
- Barel ve silindir uygulamalarına kıyasla daha düşük güvenlik sağlar.
- Kilit kolu butona basılarak açılır ve çevirmek suretiyle açılır.
- Geçiş ölçüsü 25 X 75 mm dir.

### MALZEME

GÖVDE: Polyamide DIN-EN ISO 1043-1 PA6 GFR 30  
 KOL: Polyamide DIN-EN ISO 1043-1 PA6 GFR 30  
 BUTTON: Zamak DIN-EN 1774-ZnAl4Cu1  
 DİL: Çelik  
 CONTA: Kauçuk



### ÜRÜN KODU



MALZEME	M	YÜZEY	F
Zamak	1	Krom kaplama	1
Plastik	2	Siyah boya	2
		Kaplamasız	0