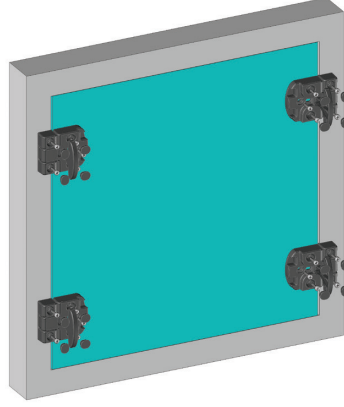


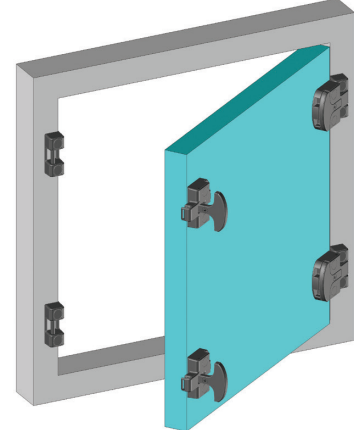
FONKSİYONEL KİLİTLİ MENTEŞE



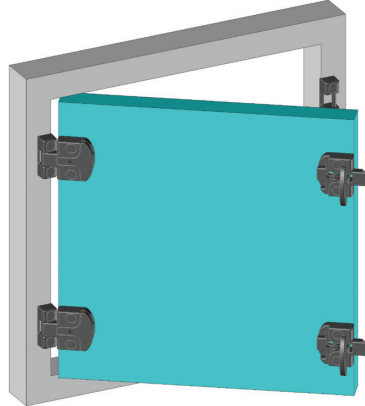
**Montaj:**

Fonksiyonel kilitleli menteşe,  
kapının her iki yönüne monte edilebilir.

Bir taraf menteşe  
diğer taraf kilit görevi görür.

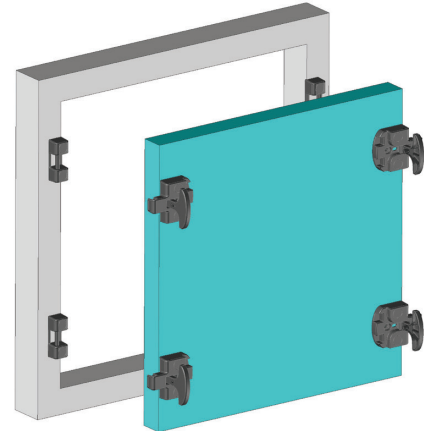


**Sağ kapak açılımı:**  
sağ menteşe - sol kilit



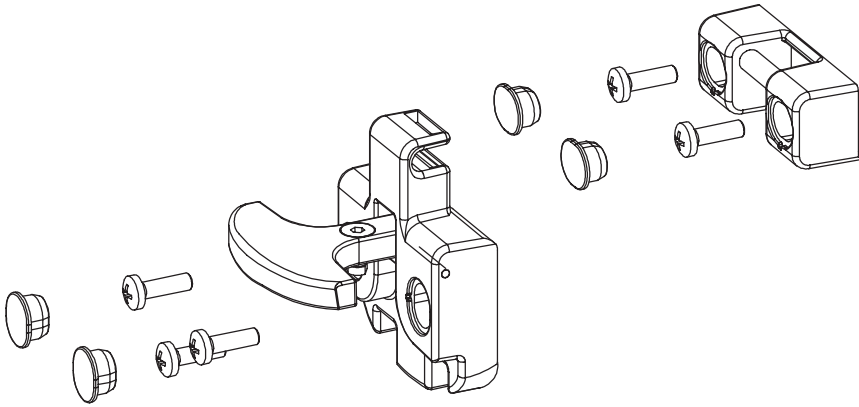
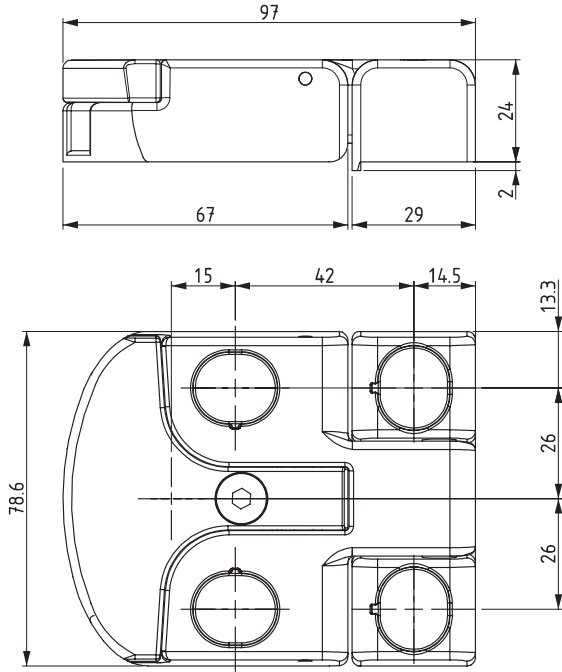
**Sol kapak açılımı:**  
sol menteşe - sağ kilit

**Kapını çıkarılması:**  
Kollar kaldırılır.  
kapak çıkarılır.



712

FONKSİYONEL KİLİTLİ MENTEŞE



- Hem kilit hem menteşe olarak kullanılabilir.
- İçeriden basınçlı iklimlendirme kabinleri için uygundur.
- kilit ve menteşelerin açılması ile kapı yerinden tamamen çıkartılabilir.

**MALZEME**

GÖVDE:	Polyamide DIN-EN ISO 1043-1 PA6 GFR 30
KOL:	Polyamide DIN-EN ISO 1043-1 PA6 GFR 30
GÖBEK:	Zamak DIN-EN 1774-ZnAl4Cu1
DİL:	Zamak DIN-EN 1774-ZnAl4Cu1
DİL KARŞILIĞI:	Zamak DIN-EN 1774-ZnAl4Cu1

**ÜRÜN KODU**

712	-	2	-	0
GRUP KODU		MALZEME		YÜZEY