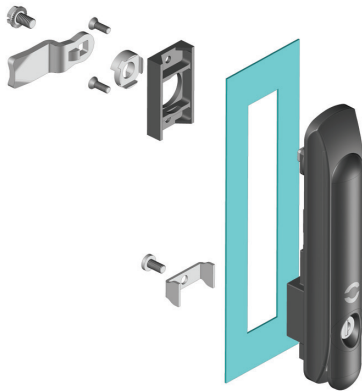
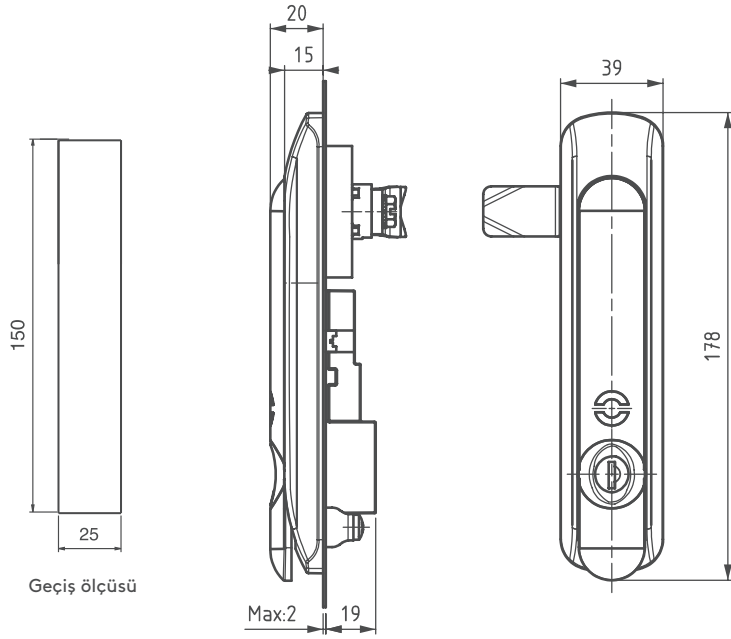


808

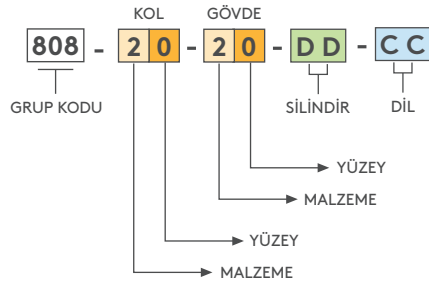
KOLLU KİLİT




MALZEME

GÖVDE: Polyamide DIN-EN
ISO 1043-1 PA6 GFR 30
KOL: Polyamide DIN-EN
ISO 1043-1 PA6 GFR 30
DİL: Çelik - PA6 GFR 30
CONTA: Poliüretan

ÜRÜN KODU



SİLİNDİR - FİŞE		DD
	Aynı şifre (Paslanmaz toz kapaklı fişe)	03
	Farklı şifre (Paslanmaz toz kapaklı fişe)	32
	Master sistem	04
	Euro key (5333)	05
	CH751 (Paslanmaz toz kapaklı fişe)	07

 Diller için Sayfa: 170 - 171

 Çubuk ve lamalar için Sayfa: 178 - 188