



İSPANYOLET SİSTEMLİ KİLİTLER

52-87



mesan
ESSENTA COMPONENTS



54



56-57



58



59-60



61



62



63



64-65



66-67



68-69



70



71



72-73



74



75



76



77



78



79



80



81



82



83



84-85

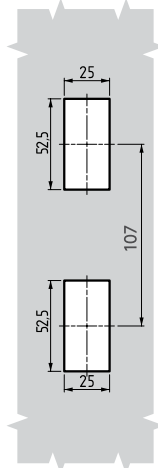
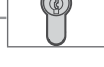
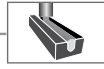


86

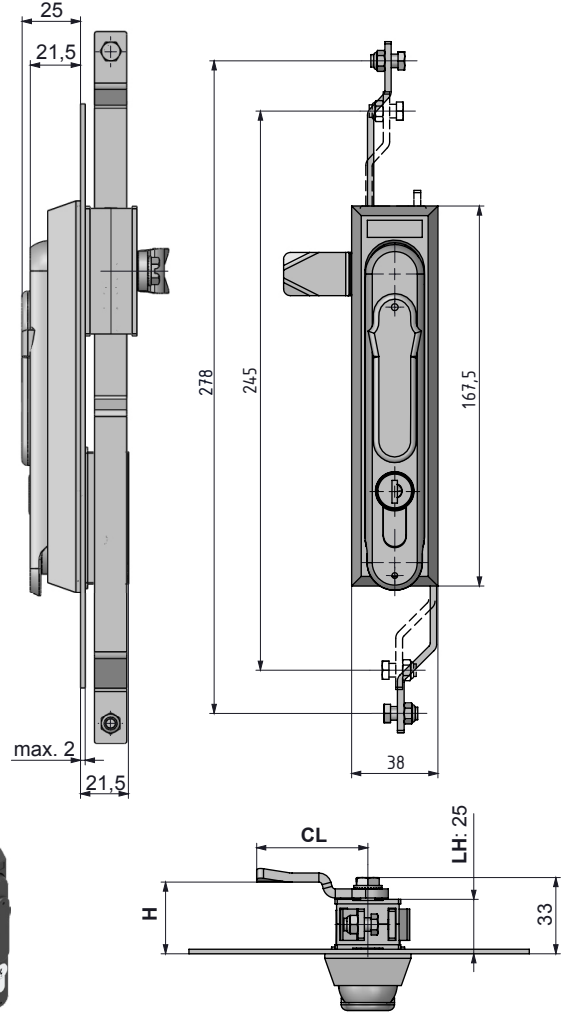
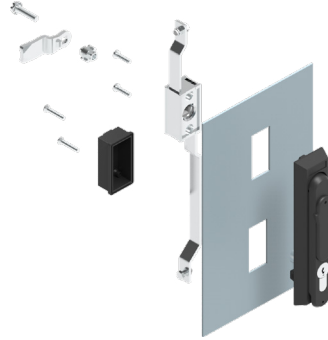
İSPANYOLET SİSTEMLİ KİLİTLER

İSPANYOLET SİSTEMLİ KOLLU KİLİT

002



Geçiş ölçüsü



- Sac ve polyester panolara uygulanır.
- 40 mm pirinç barel uygulaması yapılabilir.
- 42 mm pirinç barel uygulaması için Mesan ile iletişime geçiniz.
- Asma kilit takılma özelliği opsiyoneldir.
- Geçiş ölçüsüne dikkat ediniz.

MALZEME

GÖVDE Polyamide DIN-EN ISO

1043-1 PA6 GFR 30

KOL Polyamide DIN-EN ISO

1043-1 PA6 GFR 30

MEKANİZMA: Zamak DIN-EN

1774-ZnAl4Cu1

DİL: Çelik

CONTA: Poliüretan

FİŞELİ BAREL		DD
	Aynı şifre (Paslanmaz toz kapaklı fişe)	03
	Farklı şifre (Paslanmaz toz kapaklı fişe)	32
	Master sistem	04
	Euro key (5333)	05
	CH751 (Paslanmaz toz kapaklı fişe)	07
GÖBEKLİ BAREL		DD
	5 mm çentikli	15
	8 mm kare	28
	9 mm üçgen	39
	Ay Parçası	91
YÜKSEK GÜVENLİKLİ BAREL		DD
	Aynı şifre	22
	Farklı şifre	23
FİŞESİZ BAREL		DD
	Plastik Barel	24

Diller için Sayfa: 172 - 173

Çubuk ve lamalar için Sayfa: 178 - 188

Anahtarlar için Sayfa: 189 - 191

Grup Kodu	Göbek Silindir	Dil	Asma Kilit *
002	DD	CC	

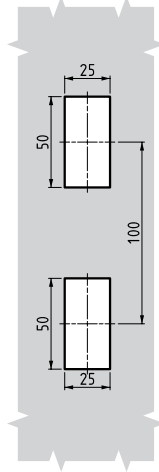
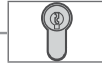
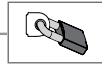
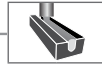
*: asma kilit hamili için "1" ekleyiniz.

İSPANYOLET SİSTEMLİ KİLİTLER

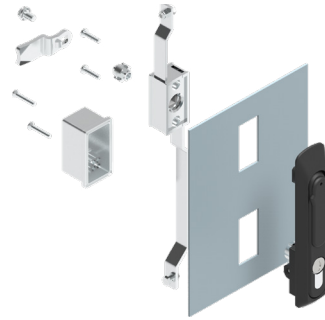
İSPANYOLET SİSTEMLİ KOLLU KİLİT

502

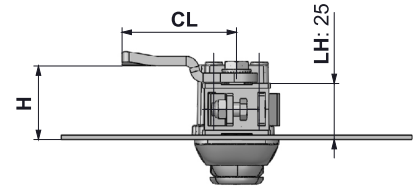
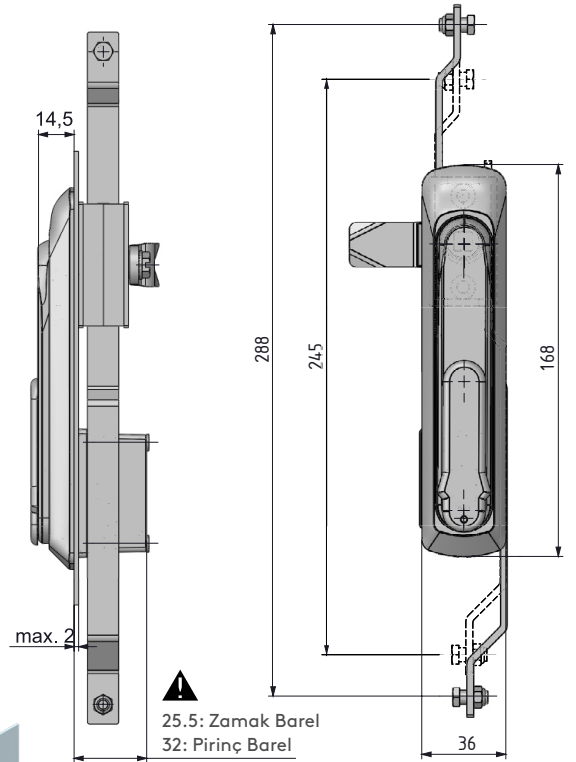
KOMPLE METAL



Geçiş ölçüsü



25.5: Zamak Barel
32: Pirinç Barel



O:1
Toz kapağı
uygulaması



O:2
Asma kilit
uygulaması



O:12
Toz kapağı + asma kilit
uygulaması

- Paslanmaz çelik versiyonu SF:446
- Güvenlik seviyesi yüksek bir kilittir.
- 14.5 mm lik dış çıkıntı ile estetik bir görünüm sağlar.
- Farklı renk uygulamaları için Mesan'la iletişime geçiniz.
- Yüksek güvenlik için özel barel uygulaması yapılır.
- Toz kapağı uygulaması opsiyoneldir.
- Asma kilit hamili opsiyoneldir.

MALZEME

GÖVDE Zamak DIN-EN 1774-ZnAl4Cu1
KOL Zamak DIN-EN 1774-ZnAl4Cu1
MEKANİZMA: Zamak DIN-EN 1774-ZnAl4Cu1
CONTA: Poliüretan

FİŞELİ BAREL		DD
	Aynı şifre (Paslanmaz toz kapaklı fişe)	03
	Farklı şifre (Paslanmaz toz kapaklı fişe)	32
	CH751 (Paslanmaz toz kapaklı fişe)	07
GÖBEKLİ BAREL		DD
	5 mm çentikli	15
	8 mm kare	28
	9 mm üçgen	39
	Ay Parçası	91
PİRİNÇ BAREL		DD
	Aynı şifre	11
YÜKSEK GÜVENLİKLİ BAREL		DD
	Aynı şifre	22
	Farklı şifre	23

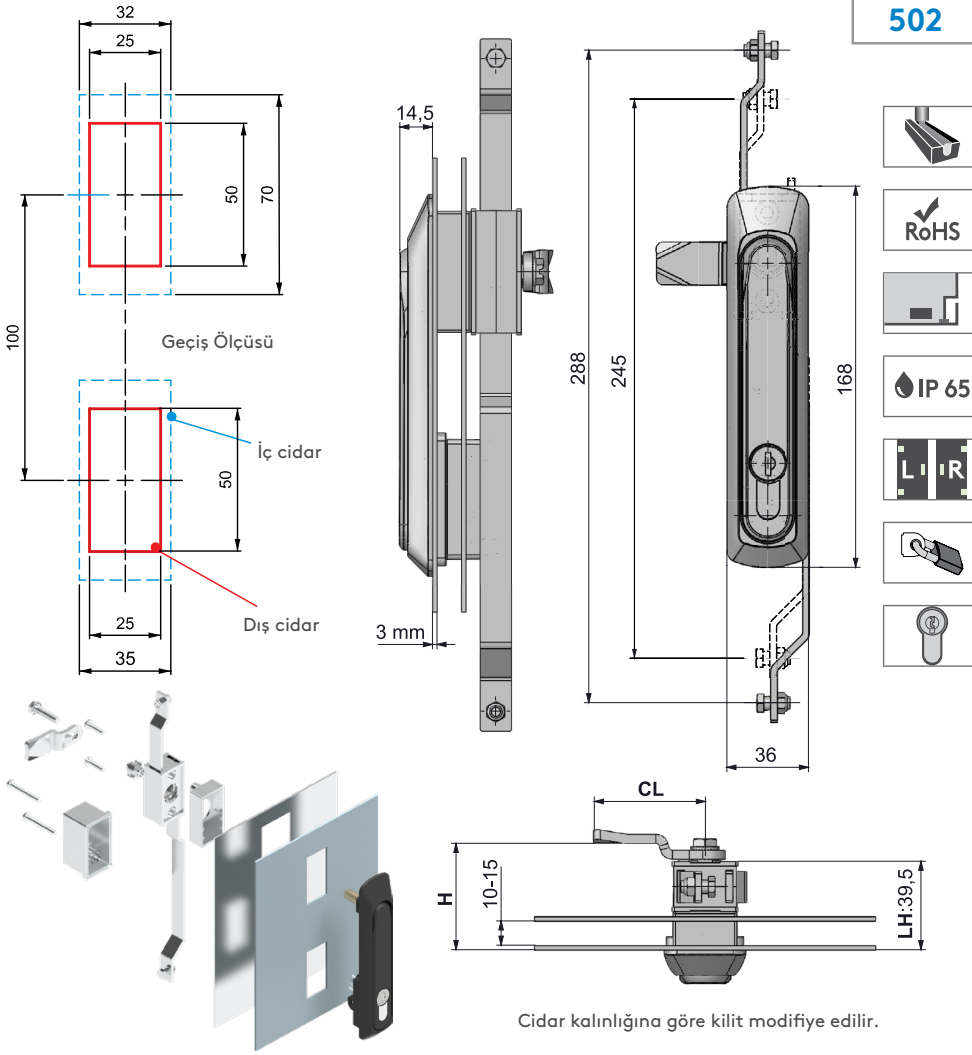
MALZEME	M	YÜZEY	F
Zamak	1	Krom kaplama	1
		Siyah boya	2

Grup Kodu	Kol	Gövde	Barel	Dil	Opsiyon
502	1	F	1	F	DD

Diller için Sayfa: 172 - 173

Çubuk ve lamalar için Sayfa: 178 - 188

Anahtarlar için Sayfa: 189 - 191



502

İSPANYOLET SİSTEMLİ KOLLU KİLİT

KOMPLE METAL



- Yüksek emniyetli iç ve dış ortam panolarında uygulanır.
- Çift cidarlı dış ortam kabinleri için uygundur.
- Kolda yay uygulaması vardır.
- Toz kapağı ve asma kilit uygulamaları opsiyoneldir.



O:1
Toz kapağı
uygulaması



O:2
Asma kilit
uygulaması



O:12
Toz kapağı + asma kilit
uygulaması

ZAMAK BAREL		DD
	Aynı şifre (Paslanmaz toz kapaklı fişe)	03
	Farklı şifre (Paslanmaz toz kapaklı fişe)	32
	CH751 (Paslanmaz toz kapaklı fişe)	07
PİRİNÇ BAREL		DD
	Aynı şifre	11
YÜKSEK GÜVENLİKLİ BAREL		DD
	Aynı şifre	22
	Farklı şifre	23

MALZEME	M	YÜZEY	F
Zamak	1	Krom kaplama	1
		Siyah boya	2

Grup Kodu	Versiyon	Kol	Gövde	Barel	Dil	Opsiyon
502	3	1	F	1	F	DD CC O

MALZEME

GÖVDE	Zamak DIN-EN 1774-ZnAl4Cu1
KOL	Zamak DIN-EN 1774-ZnAl4Cu1
MEKANİZMA:	Zamak DIN-EN 1774-ZnAl4Cu1
CONTA:	Poliüretan



Diller için Sayfa: 172 - 173



Çubuk ve lamalar için Sayfa: 178 - 188



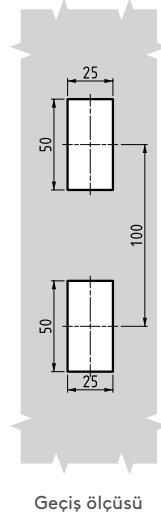
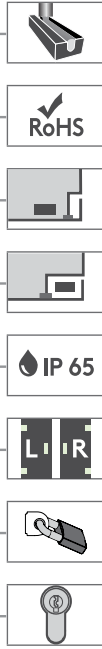
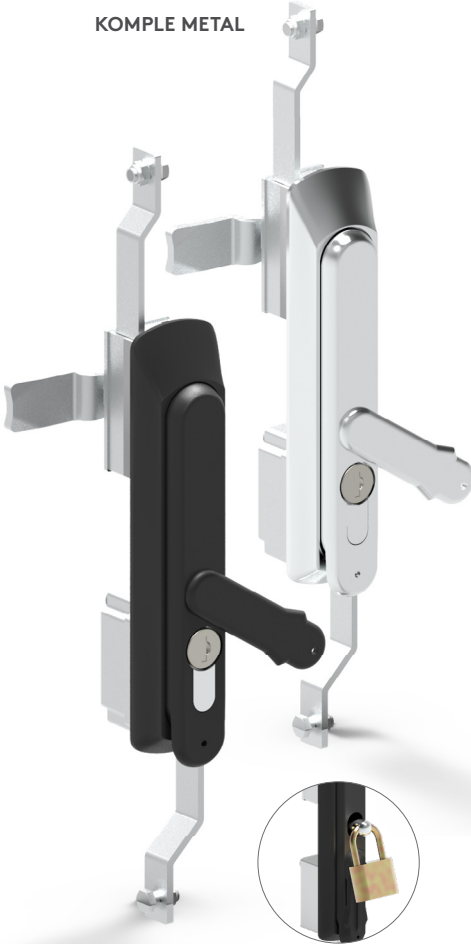
Anahtarlar için Sayfa: 189 - 191

İSPANYOLET SİSTEMLİ KİLİTLER

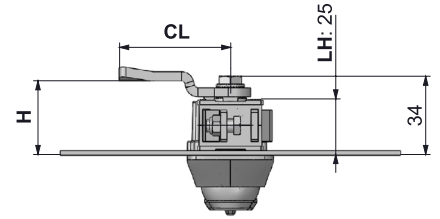
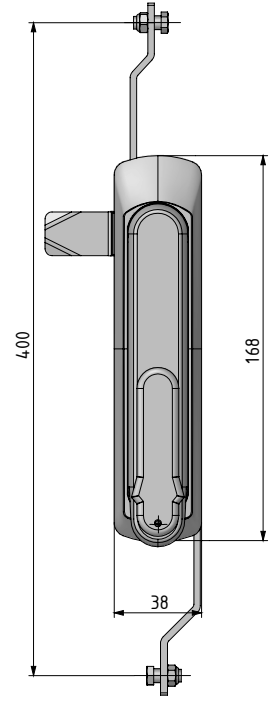
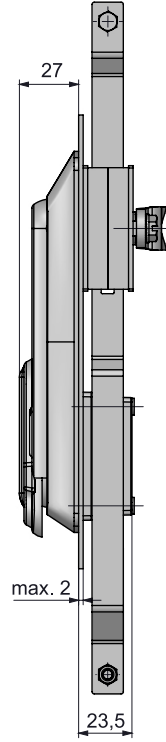
İSPANYOLET SİSTEMLİ KOLLU KİLİT

602

KOMPLE METAL



Geçiş ölçüsü



- Tamamı metal malzemeden üretilir.
- Sac ve polyester panolara uygulanır.
- 40 mm pirinç barel uygulaması yapılabilir.
- Dış ortamlarda kullanıldığından yüksek korozyon dayanımına sahiptir.
- Yüksek güvenlik için özel barel uygulaması yapılır.

MALZEME

GÖVDE	Zamak DIN-EN 1774-ZnAl4Cu1
KOL:	Zamak DIN-EN 1774-ZnAl4Cu1
KAPAK:	Zamak DIN-EN 1774-ZnAl4Cu1
MEKANİZMA:	Zamak DIN-EN 1774-ZnAl4Cu1
CONTA:	Poliüretan

FİŞELİ BAREL		DD
	Aynı şifre (Paslanmaz toz kapaklı fişe)	03
	Farklı şifre (Paslanmaz toz kapaklı fişe)	32
	Master sistem	04
	Euro key (5333)	05
	CH751 (Paslanmaz toz kapaklı fişe)	07
	GÖBEKLİ BAREL	
	5 mm çentikli	15
	8 mm kare	28
	9 mm üçgen	39
	Ay Parçası	91
YÜKSEK GÜVENLİKLİ BAREL		
	Aynı şifre	22
	Farklı şifre	23

MALZEME	M	YÜZEY	F
Zamak	1	Krom kaplama	1
		Siyah boya	2

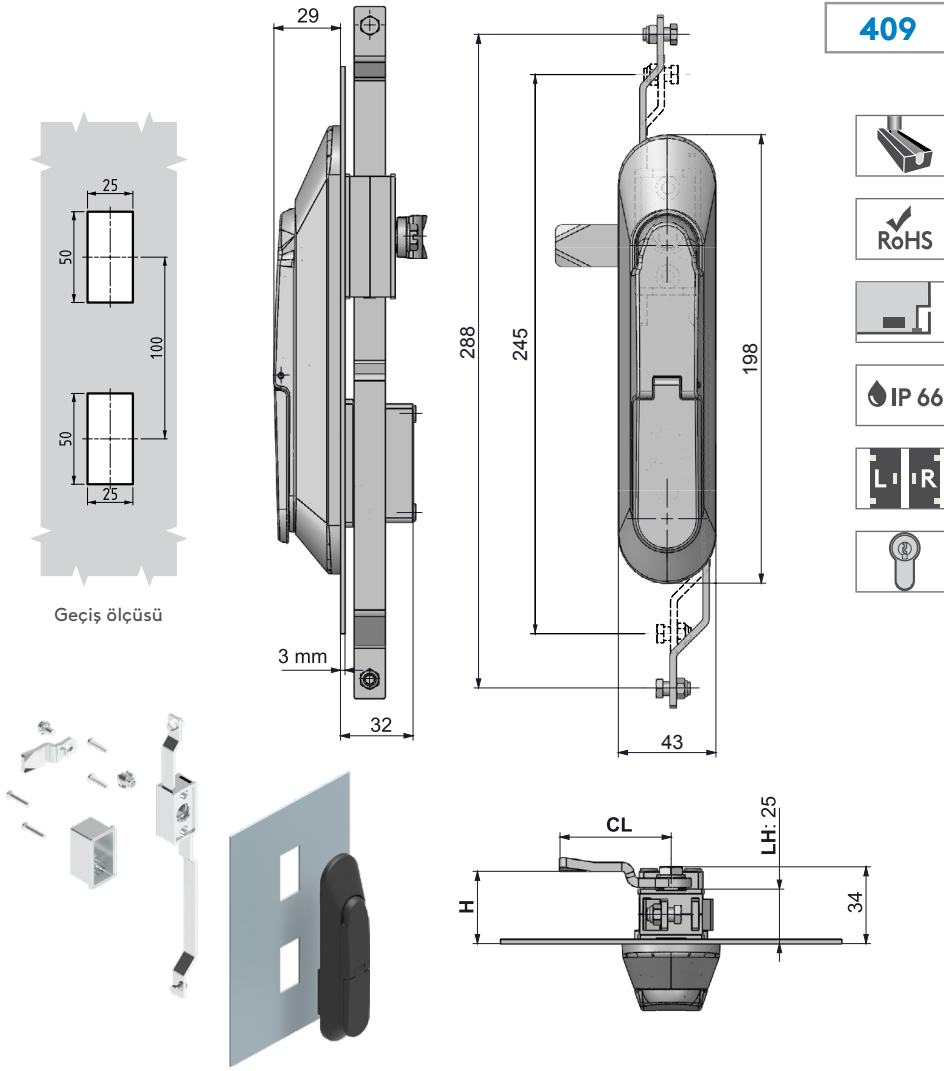
Grup Kodu	Kol	Gövde	Barel	Dil	Asma Kilit *
602	1	F	1	F	DD
					CC

*: asma kilit hamili için "1" ekleyiniz.

Diller için Sayfa: 172 - 173

Çubuk ve lamalar için Sayfa: 178 - 188

Anahtarlar için Sayfa: 189 - 191



409

İSPANYOLET SİSTEMLİ KOLLU KİLİT



- Özel geometrisi ile dış saldırılara karşı dayanıklıdır.
- Yüksek korozyon dayanımına sahiptir.
- DIN EN 1627:2011-09 RC2 testine uygundur.
- Mafsalda kullanılan çift oring sayesinde yüksek sızdırmazlık sağlar.
- Hareketli toz kapağı ekstra güvenlik sağlar.
- 40 mm piriç barel uygulanabilir.

MALZEME

GÖVDE:	Zamak DIN-EN 1774-ZnAl4Cu1
KOL:	Zamak DIN-EN 1774-ZnAl4Cu1
MEKANİZMA:	Zamak DIN-EN 1774-ZnAl4Cu1
CONTA:	Poliüretan
KAPAK:	Zamak DIN-EN 1774-ZnAl4Cu1
DİL:	Çelik

FİŞELİ BAREL		DD
	Aynı şifre (Paslanmaz toz kapaklı fişe)	03
	Farklı şifre (Paslanmaz toz kapaklı fişe)	32
	Master sistem	04
	Euro key (5333)	05
	CH751 (Paslanmaz toz kapaklı fişe)	07
	GÖBEKLİ BAREL	
	5 mm çentikli	15
	8 mm kare	28
	9 mm üçgen	39
	Ay Parçası	91
	YÜKSEK GÜVENLİKLİ BAREL	
	Aynı şifre	22
	Farklı şifre	23

MALZEME	M	YÜZEY	F
Zamak	1	Siyah boya	2

Grup Kodu	Versiyon	Kol	Gövde	Barel	Dil
409	1	1	2	1	2
				DD	CC

Diller için Sayfa: 172 - 173

Çubuk ve lamalar için Sayfa: 178 - 188

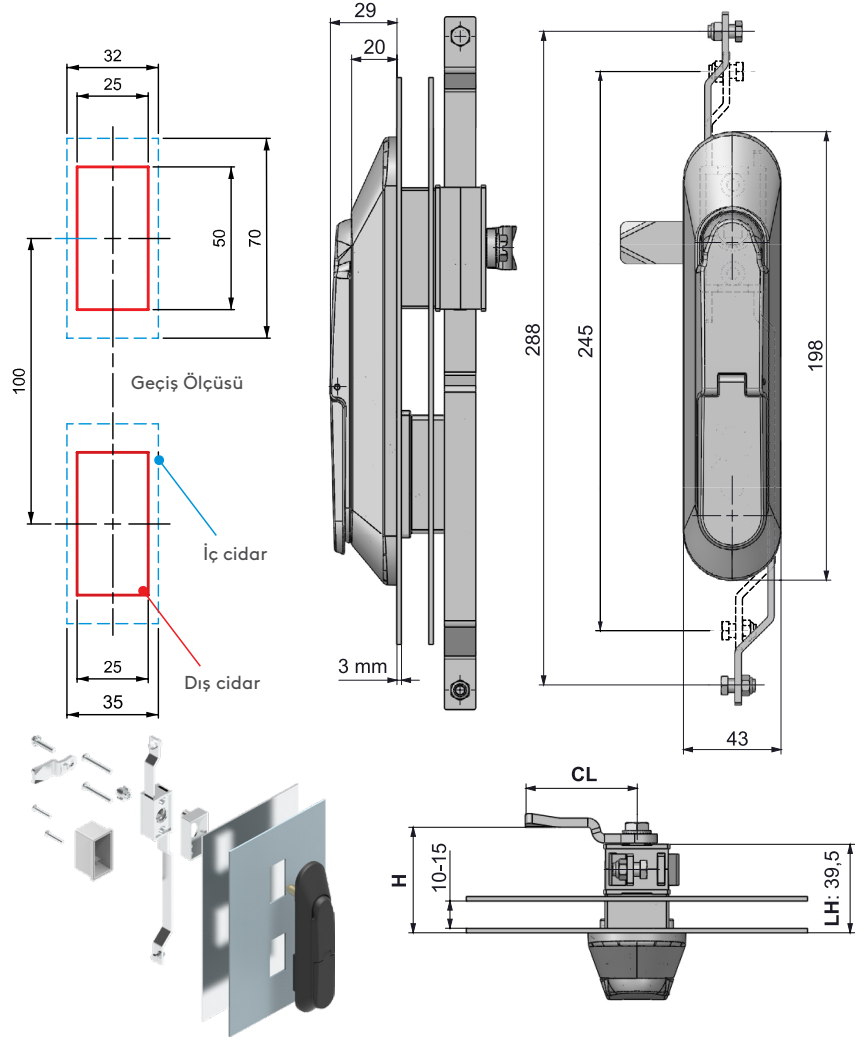
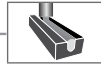
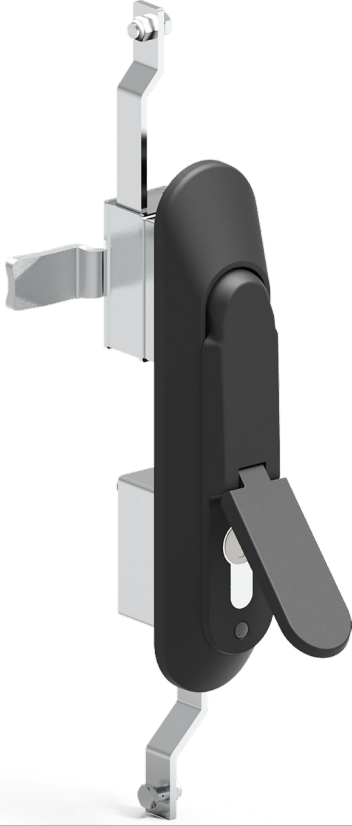
Anahtarlar için Sayfa: 189 - 191

İSPANYOLET SİSTEMLİ KİLİTLER

İSPANYOLET SİSTEMLİ KOLLU KİLİT

409

KOMPLE METAL



- Yüksek emniyetli iç ve dış ortam panolarında uygulanır.
- Çift cidarlı dış ortam kabinleri için de uygundur.
- Özel geometrisi ile dış saldırılara dayanıklıdır.
- Dış ortamda kullanıldığından yüksek korozyon dayanımına sahiptir.
- **DIN EN 1627:2011-09 RC2 testine uygundur.**
- Mafsalda kullanılan çift oring sayesinde yüksek sızdırmazlık sağlar.
- Hareketli toz kapağı ekstra güvenlik sağlar.

MALZEME

GÖVDE Zamak DIN-EN 1774-ZnAl4Cu1
KOL: Zamak DIN-EN 1774-ZnAl4Cu1
MEKANİZMA: Zamak DIN-EN 1774-ZnAl4Cu1
CONTA: Poliüretan
KAPAK: Zamak DIN-EN 1774-ZnAl4Cu1

FİŞELİ BAREL		DD
	Aynı şifre (Paslanmaz toz kapaklı fişe)	03
	Farklı şifre (Paslanmaz toz kapaklı fişe)	32
	Master sistem	04
	Euro key (5333)	05
	CH751 (Paslanmaz toz kapaklı fişe)	07
GÖBEKLİ BAREL		DD
	5 mm çentikli	15
	8 mm kare	28
	9 mm üçgen	39
	Ay Parçası	91
YÜKSEK GÜVENLİKLİ BAREL		DD
	Aynı şifre	22
	Farklı şifre	23

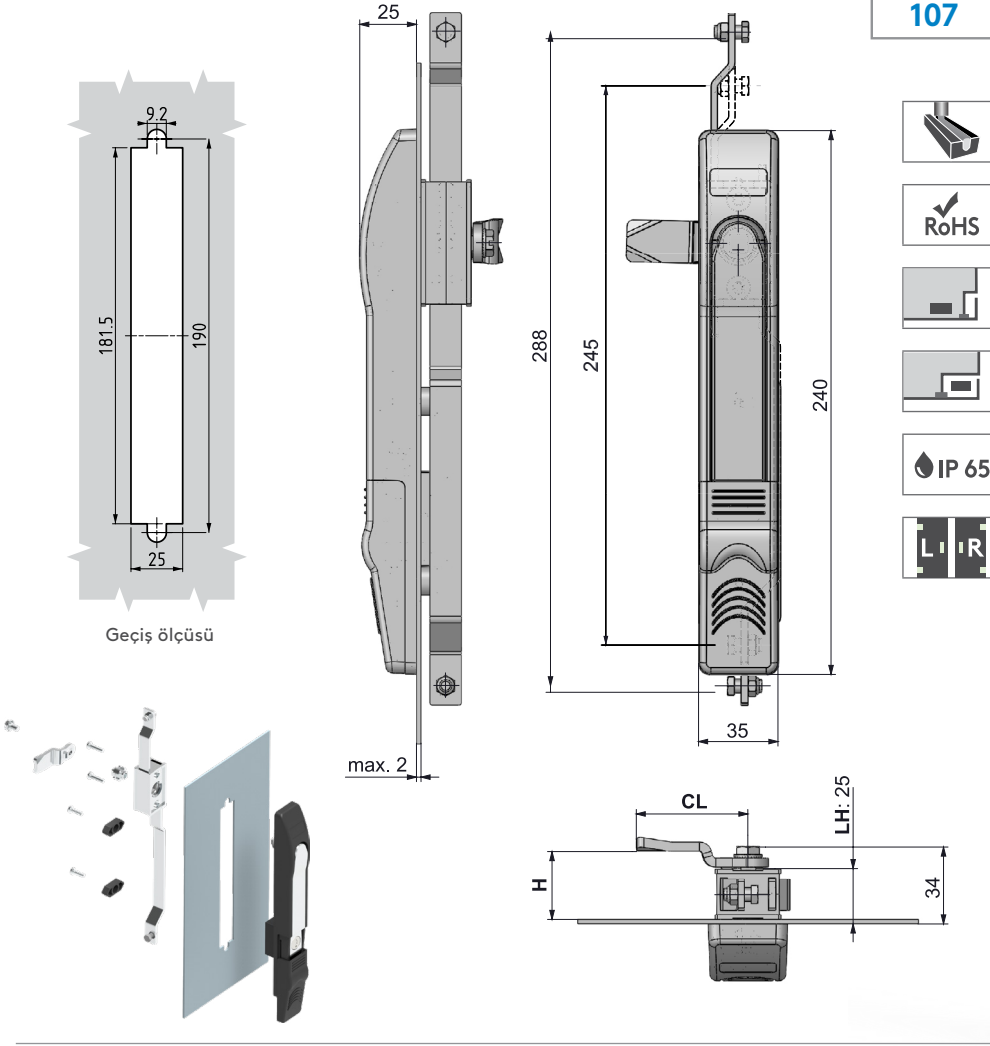
MALZEME	M	YÜZEY	F
Zamak	1	Siyah boya	2

Grup Kodu	Versiyon	Kol	Gövde	Barel	Dil
409	3	1	2	1	2
				DD	CC

Diller için Sayfa: 172 - 173

Çubuk ve lamalar için Sayfa: 178 - 188

Anahtarlar için Sayfa: 189 - 191



107

İSPANYOLET SİSTEMLİ KOLLU KİLİT



SİLİNDİR - FİŞE		DD
	Paslanmaz toz kapaklı fişe (aynı şifre)	03
	Paslanmaz toz kapaklı fişe (farklı şifre)	32
	Euro key (5333)	05
	CH751 (Paslanmaz toz kapaklı fişe)	07
GÖBEKLER		DD
	5 mm çentikli	15
	8 mm kare	28
	9 mm üçgen	39

- İç ortam ve conta içi uygulamalarda kullanılır.
- Yaylı kol açılırken dışarı hareket eder ve çarpmalı şekilde kapanır.
- Sürgülü toz kapağına sahiptir.

MALZEME

GÖVDE	Polyamide DIN-EN ISO 1043-1 PA6 GFR 30
KOL	Zamak DIN-EN 1774-ZnAl4Cu1
MEKANİZMA:	Zamak DIN-EN 1774-ZnAl4Cu1
DİL:	Çelik
CONTA:	Poliüretan

MALZEME	M	YÜZEY	F
Zamak	1	Krom kaplama	1
		Siyah boya	2
Plastik	2	Kaplamasız	0

Grup Kodu	Kol	Gövde	Göbek Silindir	Dil
107	1	F	2	0
			DD	CC

Diller için Sayfa: 172 - 173

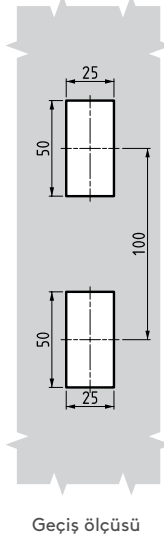
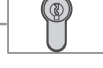
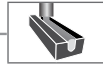
Çubuk ve lamalar için Sayfa: 178 - 188

Anahtarlar için Sayfa: 189 - 191

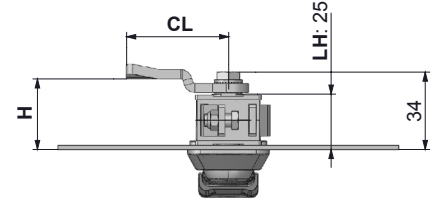
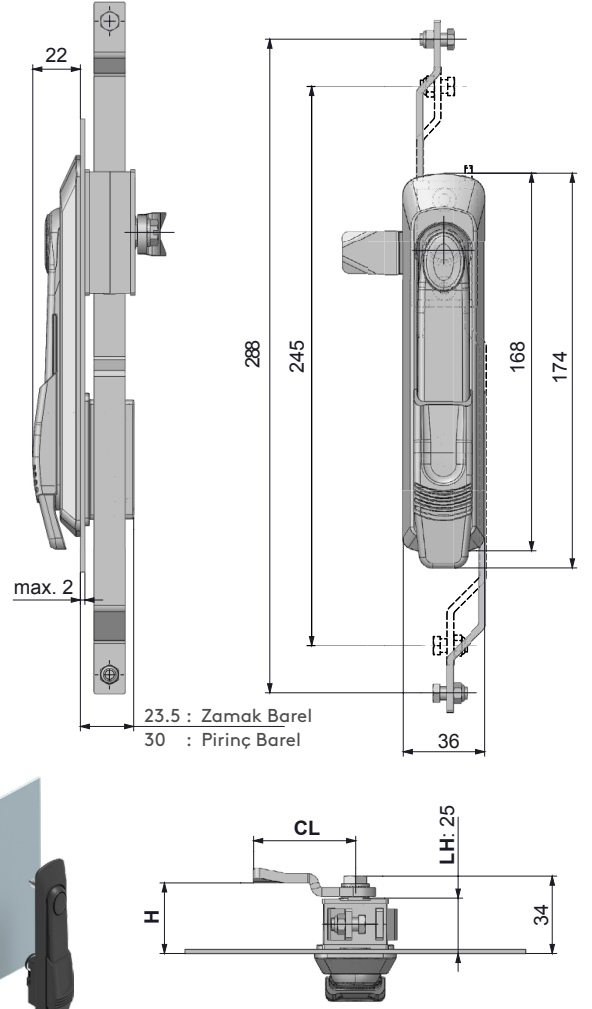
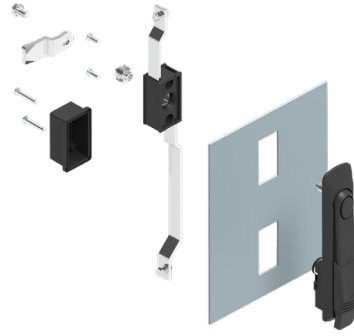
İSPANYOLET SİSTEMLİ KİLİTLER

İSPANYOLET SİSTEMLİ KOLLU KİLİT

207



Geçiş ölçüsü



- Sürgü kapaklı uygulama
- Ergonomik kola sahiptir.
- Asma kilit uygulaması opsiyoneldir.
- 40 mm pirinç barel uygulaması yapılabilir.

MALZEME

GÖVDE: Polyamide DIN-EN ISO 1043-1 PA6 GFR 30

KOL: PA6 GFR 30

MECHANISM: PA6 GFR 30

DİL: Çelik

CONTA: Poliüretan

FİŞELİ BAREL		DD
	Aynı şifre (Paslanmaz toz kapaklı fişe)	03
	Farklı şifre (Paslanmaz toz kapaklı fişe)	32
	Master sistem	04
	Euro key (5333)	05
	CH751 (Paslanmaz toz kapaklı fişe)	07
GÖBEKLİ BAREL		DD
	5 mm çentikli	15
	8 mm kare	28
	9 mm üçgen	39
	Ay Parçası	91
PİRİNÇ BAREL		DD
	Aynı şifre	11
FİŞESİZ BAREL		DD
	Plastik Barel	24

Grup Kodu	Kol	Gövde	Barel	Dil	Asma Kilit *
207	2	0	2	0	DD CC

*: asma kilit hamili için "1" ekleyiniz.

Diller için Sayfa: 172 - 173

Çubuk ve lamalar için Sayfa: 178 - 188

Anahtarlar için Sayfa: 189 - 191

307

İSPANYOLET SİSTEMLİ KOLLU KİLİT



RoHS



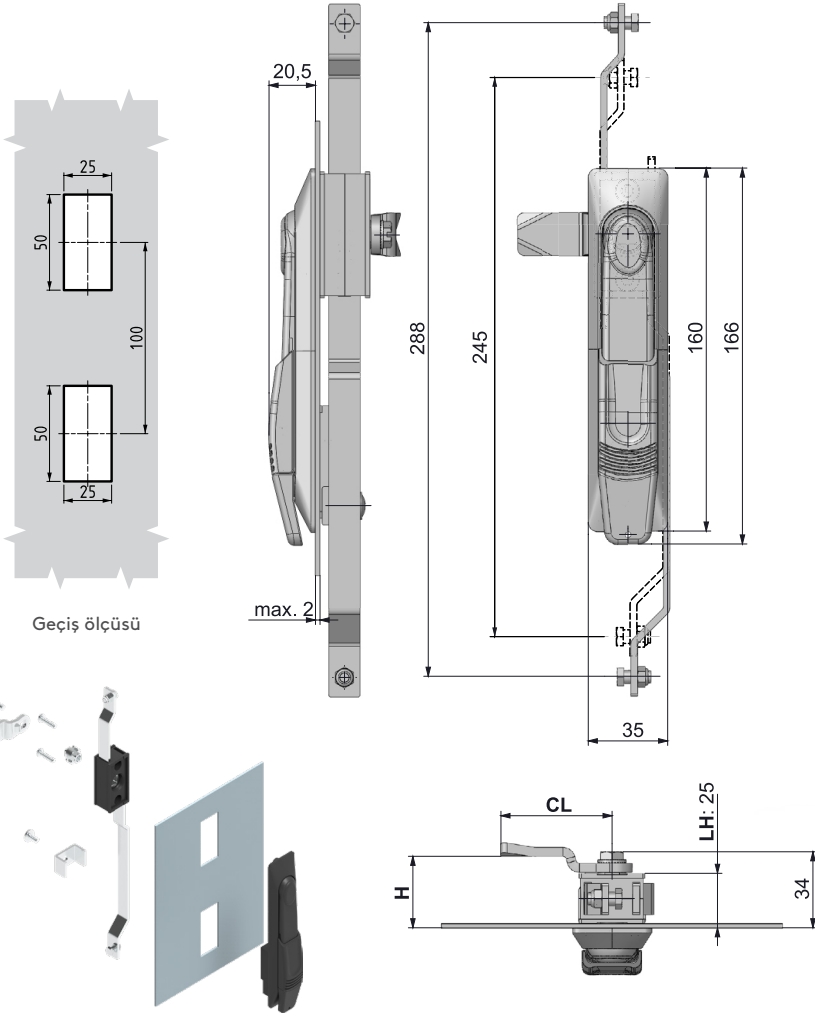
IP 65



- Sürgü kapaklı uygulama
- Ergonomik kola sahiptir.
- Asma kilit uygulaması opsiyoneldir.
- Barelli versiyona göre daha ekonomik bir kilittir.

MALZEME

GÖVDE Polyamide DIN-EN ISO 1043-1 PA6 GFR 30
KOL: PA6 GFR 30 veya Zamak
MEKANİZMA: PA6 GFR 30
DİL: Çelik
CONTA: Poliüretan



SİLİNDİR - FİŞE



Aynı şifre (Paslanmaz toz kapaklı fişe)	DD
Farklı şifre (Paslanmaz toz kapaklı fişe)	03
Euro key (5333)	32
CH751 (Paslanmaz toz kapaklı fişe)	05
	07

GÖBEKLER



5 mm çentikli	DD
8 mm kare	15
9 mm üçgen	28
	39

MALZEME	M	YÜZEY	F
Zamak	1	Krom kaplama	1
		Siyah boya	2
Plastik	2	Kaplamasız	0

Grup Kodu	Kol	Gövde	Göbek Silindir	Dil	Asma Kilit *
307	M	F	2	0	DD
					CC

*: asma kilit hamili için "1" ekleyiniz.

Diller için Sayfa: 172 - 173

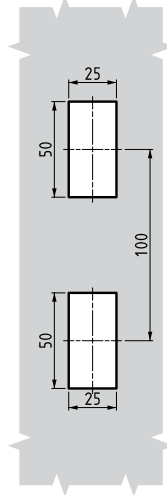
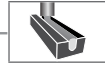
Çubuk ve lamalar için Sayfa: 178 - 188

Anahtarlar için Sayfa: 189 - 191

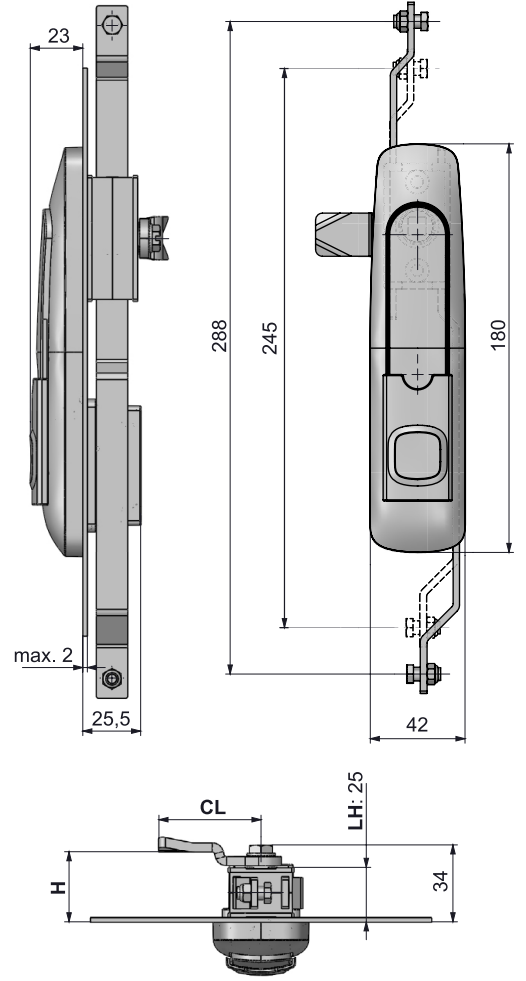
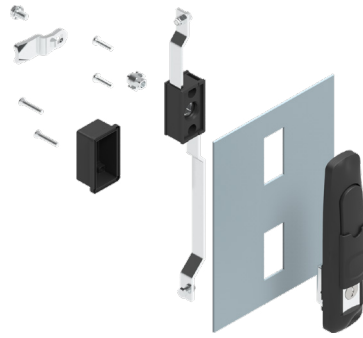
İSPANYOLET SİSTEMLİ KİLİTLER

MODÜLER SİSTEM KOLLU KİLİT

407



Geçiş ölçüsü



- Kilitleme sistemi modüler olup uygulama esnasında isteğe göre değiştirilebilir.
- Kilitleme modülleri bağımsız sipariş edilebilir.
- Tek noktadan veya 3 noktadan kilitleme aynı gövde üzerinde yapılabilir.
- Asma kilit uygulaması opsiyoneldir.
- Gövde alt kısmında klips uygulaması ile hızlı montaj yapılabilir.

MALZEME

GÖVDE PA6 GFR 30
KOL Zamak DIN-EN 1774-ZnAl4Cu1

MEKANİZMA: PA6 GFR 30
MODÜL Zamak
DİL: Çelik

SİLİNDİR - FİŞE		DD	Sipariş kodu
	Paslanmaz toz kapaklı fişe (aynı şifre)	03	MDL03
	Paslanmaz toz kapaklı fişe (farklı şifre)	32	MDL32
	Euro key (5333)	05	MDL05
	CH751 (Paslanmaz toz kapaklı fişe)	07	MDL07
GÖBEKLER		DD	Sipariş kodu
	5 mm çentikli	15	MDL15
	8 mm kare	28	MDL28
	9 mm üçgen	39	MDL39

MALZEME	M	YÜZEY	F
Zamak	1	Krom kaplama	1
		Siyah boya	2
Plastik	2	Kaplamasız	0

Grup Kodu	Kol	Gövde	Modül	Dil	Montaj	Asma Kilit *
407	1	F	2	0	DD	CC

*: asma kilit hamili için "1" ekleyiniz.

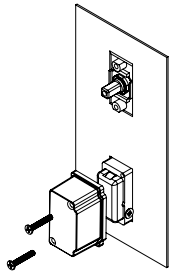
Diller için Sayfa: 172 - 173

Çubuk ve lamalar için Sayfa: 178 - 188

Anahtarlar için Sayfa: 189 - 191

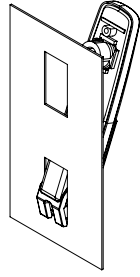
Kolaylıkla değiştirilebilen modüler yapı sayesinde, kilit istenilen özellikteki kilitleme sistemine kolayca geçiş sağlar.

Modüller ayrıca sipariş edilebilir.



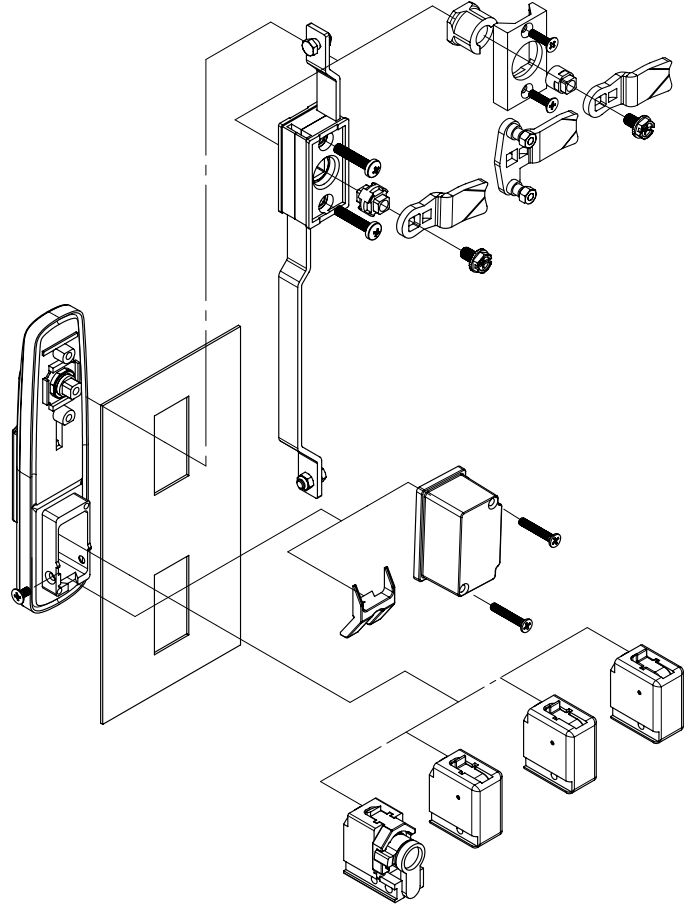
Kapak ile montaj

A : 1



Klips ile montaj

A : 2



Aşağıdaki ürün setleri özel kodlarla ayrıca sipariş edilebilir.



MLS01

1-SET:

- Gövde
- Kol
- Toz kapağı
- Mafsal

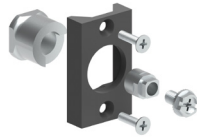


MLS02

1-SET:

- Plastik mekanizma
- Civatalar
- Dil adaptörü

Çok noktadan kilitleme için



MLS03

1-SET:

- Plastik montaj parçası
- Civatalar
- Dil adaptörü

Tek noktadan kilitleme için

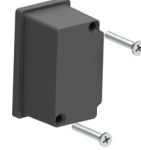


MDLXX

MODÜLLER

- MDLXX

Lütfen yan sayfaya bakınız.



MLS05

1-SET:

- Plastik montaj kapağı
- Civatalar

Bu set ile kilit IP 65 özelliklerini karşılar.



320.02.246

1-Adet

- Klips (kolay montaj)

Bu klips parçası ile montaj süresi % 50 azalır.



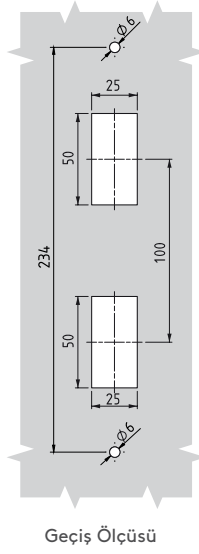
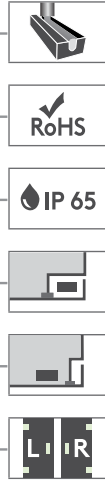
DİLLER

Lütfen dil sayfalarına bakınız. Sf .172-173

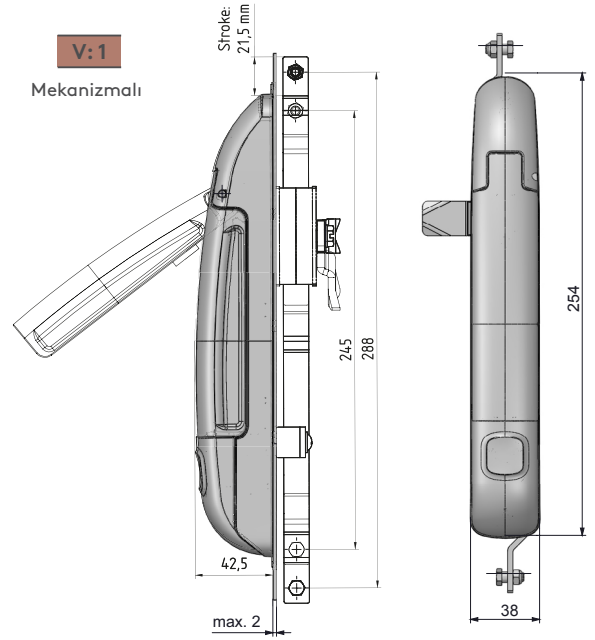
İSPANYOLET SİSTEMLİ KİLİTLER

DİKEY HAREKETLİ KOLLU KİLİT

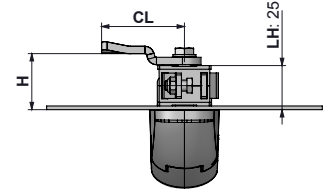
204



Geçiş Ölçüsü

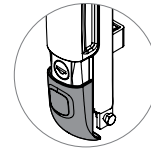


V:1
Mekanizmalı

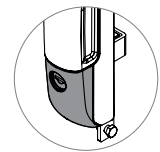


OPSİYON

Hareketli
toz kapaklı 1



Sabit
kapaklı 2



- Ergonomik ve modern tasarım,
- Kolun dikey hareketi ile kilitleme ve açma sağlar.
- Conta içi ve dışı uygulamalar için uygundur.
- Standart mekanizma ile çoklu kilitleme olanağı sağlar.

MALZEME

GÖVDE	PA6 GFR 30
KOL	Zamak DIN-EN 1774-ZnAl4Cu1
MEKANİZMA:	Çelik
DİL:	Çelik
CONTA:	Poliüretan

⚠ Not: Farklı renkler için satış ekibimiz ile iletişime geçiniz.

SİLİNDİR - FİŞE		DD
	Paslanmaz toz kapaklı fişe (aynı şifre)	03
	Paslanmaz toz kapaklı fişe (farklı şifre)	32
	Euro key (5333)	05
	CH751 (Paslanmaz toz kapaklı fişe)	07
DRIVER		DD
	5 mm çentikli	15
	8 mm kare	28
	9 mm üçgen	39
	Buton	55

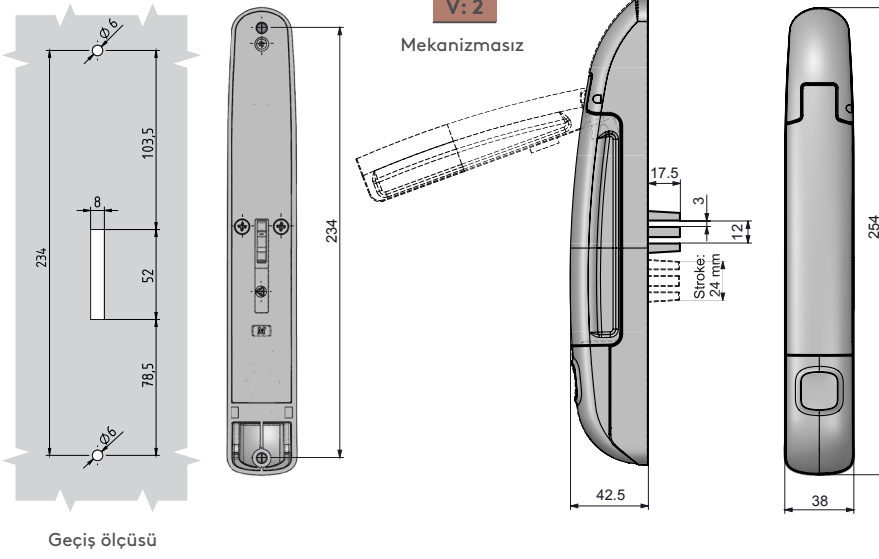
MALZEME	M	YÜZEY	F
Zamak	1	Krom kaplama	1
		Siyah boya	2

Grup Kodu	Versiyon	Kol	Gövde	Modül	Dil	Opsiyon
204	V	1	F	2	0	DD CC O

Diller için Sayfa: 172 - 173

Çubuk ve lamalar için Sayfa: 178 - 188

Anahtarlar için Sayfa: 189 - 191

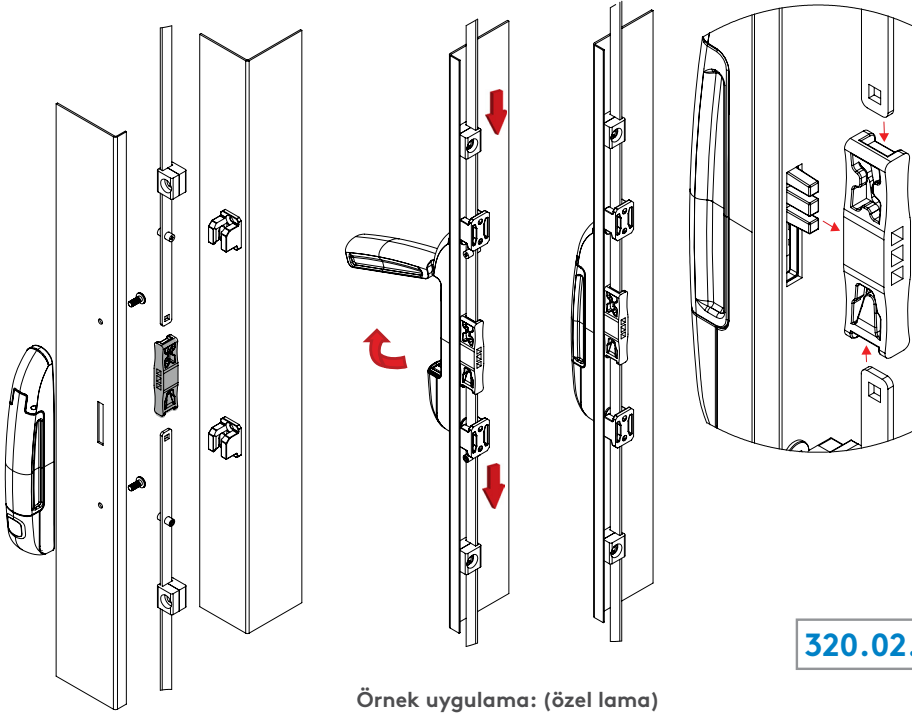


204

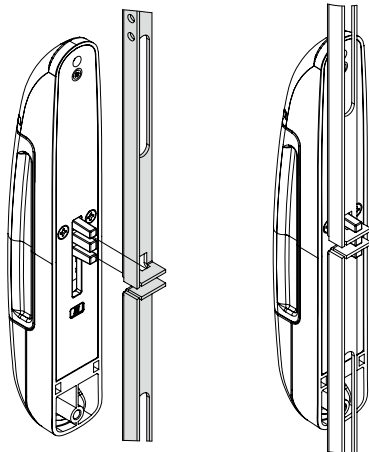
DİKEY HAREKETLİ KOLLU KİLİT



Örnek uygulama: (standart lama)



Örnek uygulama: (özel lama)



- Ergonomik ve modern tasarım,
- Kolun dikey hareketi ile kilitleme ve açma sağlar.
- Conta dışı uygulamalar için uygundur.
- Standart veya özel lamalar ile çoklu kilitleme olanağı sağlar.

MALZEME

GÖVDE PA6 GFR 30
KOL Zamak DIN-EN 1774-ZnAl4Cu1
MEKANİZMA: Çelik

320.02.225

LAMA BAĞLANTI APARATI



- Lamaların kolay ve hızlı monte edilmesini sağlar.

MALZEME
PA6 GFR 30

Çubuk ve lamalar için Sayfa: 178 - 188

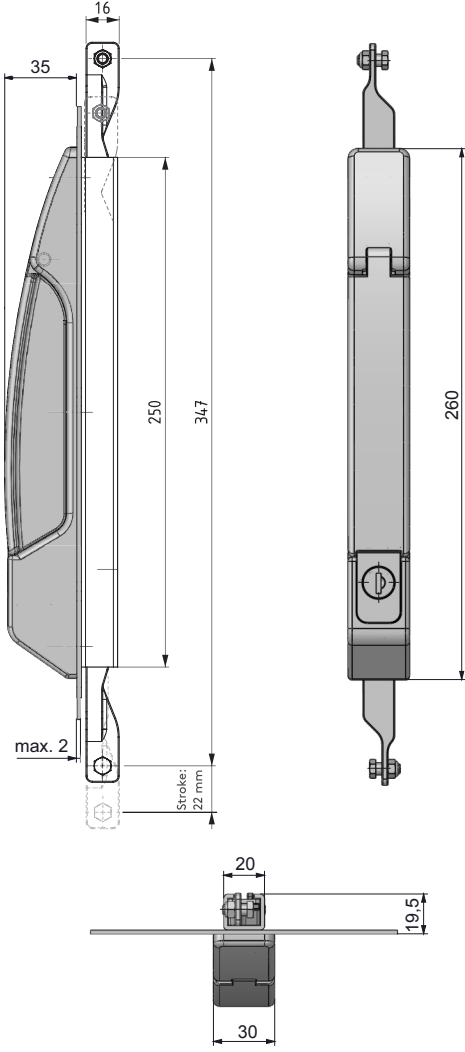
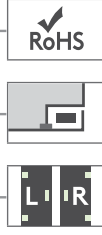
Anahtarlar için Sayfa: 189 - 191

İSPANYOLET SİSTEMLİ KİLİTLER

DİKEY MEKANİZMALI KOLLU KİLİT

104

KOMPLE METAL



- Kolun dikey hareketi ile kilitleme ve açma sağlar.
- Conta dışı uygulamalar için uygundur.

MALZEME

GÖVDE Zamak DIN-EN 1774-ZnAl4Cu1
KOL Zamak DIN-EN 1774-ZnAl4Cu1

MEKANİZMA: Çelik
DİL: Çelik

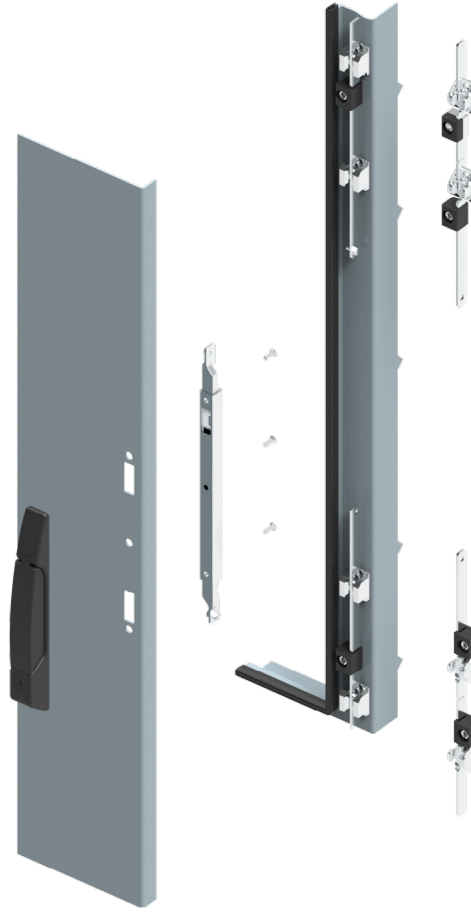
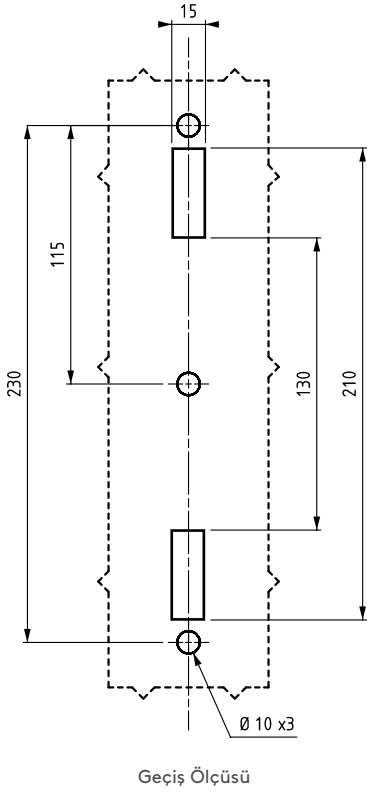
SİLİNDİR - FİŞE		DD
	Paslanmaz toz kapaklı fişe (aynı şifre)	03
	Paslanmaz toz kapaklı fişe (farklı şifre)	32
	Euro key (5333)	05
	CH751 (Paslanmaz toz kapaklı fişe)	07
GÖBEKLER		DD
	5 mm çentikli	15
	8 mm kare	28
	9 mm üçgen	39
	Buton	55

MALZEME	M	YÜZEY	F
Zamak	1	Krom kaplama	1
		Siyah boya	2

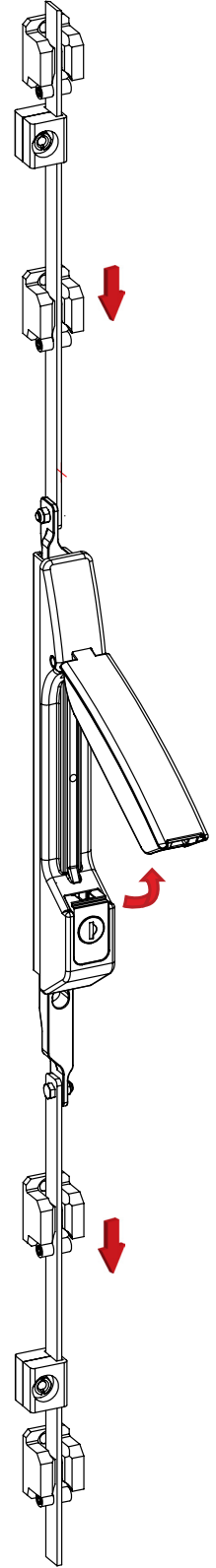
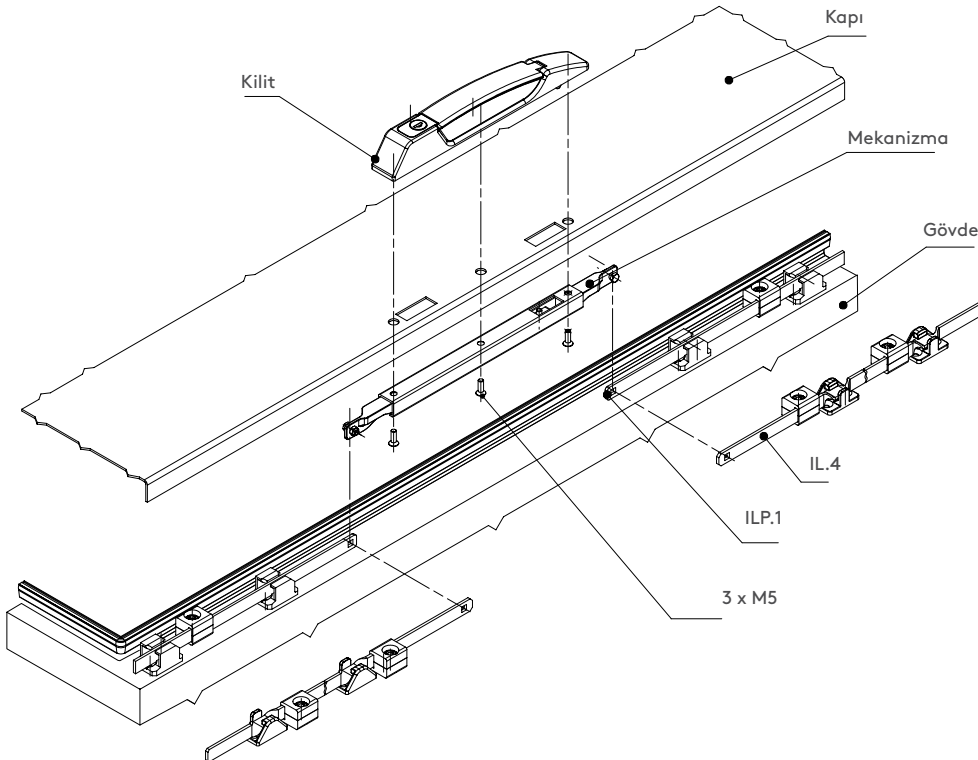
Grup Kodu	Kol	Gövde	Modül
104	1	F	DD

104

DİKEY MEKANİZMALI KOLLU KİLİT



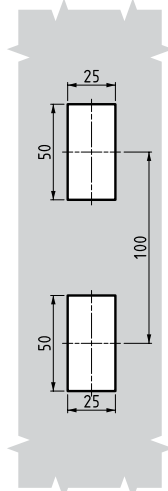
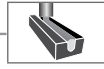
Montaj uygulama gösterimi:



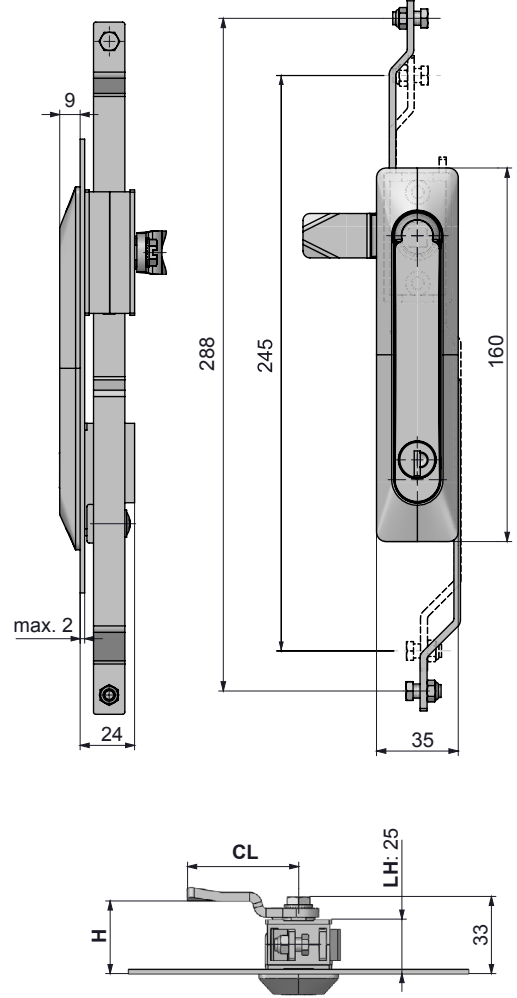
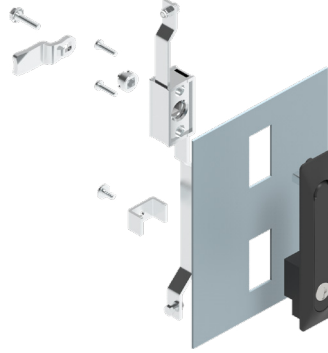
İSPANYOLET SİSTEMLİ KİLİTLER

İSPANYOLET SİSTEMLİ KOLLU KİLİT

109



Geçiş ölçüsü



- 9 mm lik yüzey çıkıntısı ile çok estetik bir kilittir.
- Kolda yay uygulaması vardır.

MALZEME

GÖVDE	Zamak veya PA6 GFR 30
KOL	Zamak DIN-EN 1774-ZnAl4Cu1
MEKANİZMA:	Zamak DIN-EN 1774-ZnAl4Cu1
DİL:	Çelik
CONTA:	Poliüretan

SİLİNDİR - FİŞE



Aynı şifre (Paslanmaz toz kapaklı fişe)	03
Farklı şifre (Paslanmaz toz kapaklı fişe)	32
Master sistem	04
Euro key (5333)	05
CH751 (Paslanmaz toz kapaklı fişe)	07

GÖBEKLER



5 mm çentikli	15
8 mm kare	28
9 mm üçgen	39

YÜKSEK GÜVENLİKLİ SİLİNDİR



Aynı şifre	20
Farklı şifre	21

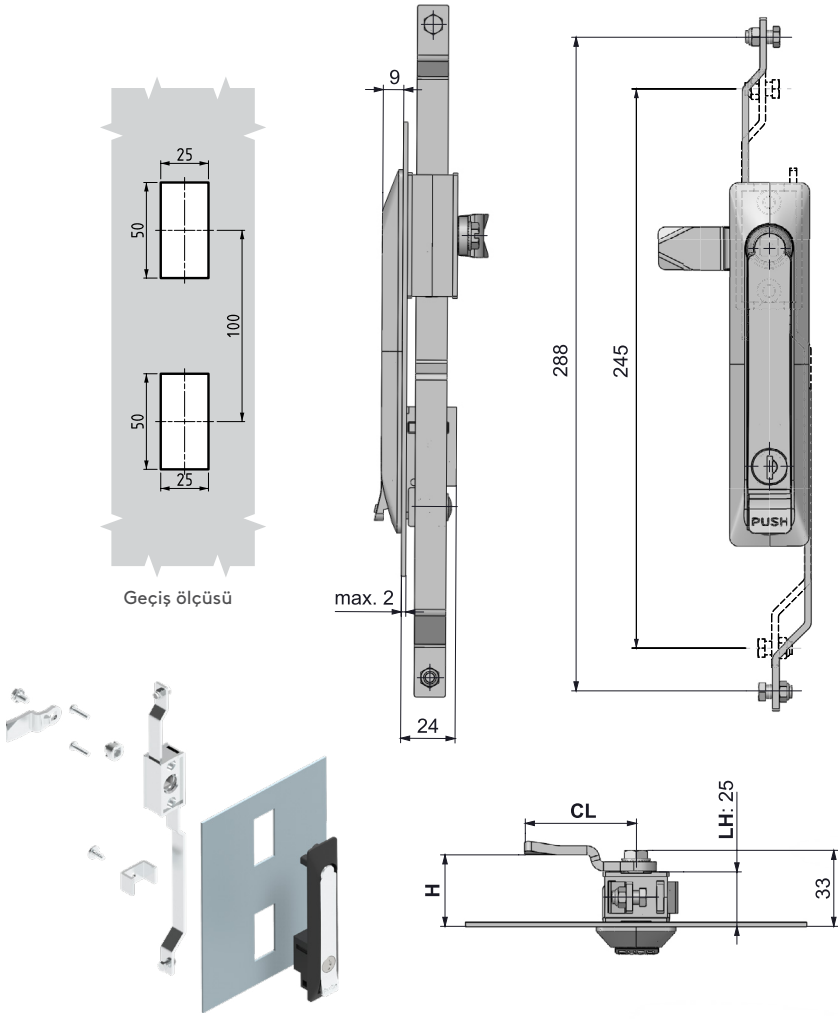
Diller için Sayfa: 172 - 173

Çubuk ve lamalar için Sayfa: 178 - 188

Anahtarlar için Sayfa: 189 - 191

MALZEME	M	YÜZEY	F
Zamak	1	Krom kaplama	1
		Siyah boya	2
Plastik	2	Kaplamasız	0

Grup Kodu	Kol	Gövde	Göbek Silindir	Dil		
109	1	F	M	F	DD	CC



909

İSPANYOLET SİSTEMLİ KOLLU KİLİT



- Basmalı tip kollar kilit
- Özel renkler için Mesan ile iletişime geçiniz.
- Kolda yay uygulaması vardır.

MALZEME

GÖVDE	Zamak veya PA6 GFR 30
KOL	Zamak DIN-EN 1774-ZnAl4Cu1
MEKANİZMA:	Zamak DIN-EN 1774-ZnAl4Cu1
DİL:	Çelik
CONTA:	Poliüretan

SİLİNDİR - FİŞE		DD
	Silindirsiz - Fişesiz	00
	Aynı şifre (Paslanmaz toz kapaklı fişe)	03
	Farklı şifre (Paslanmaz toz kapaklı fişe)	32
	Master sistem	04
	Euro key (5333)	05
	CH751 (Paslanmaz toz kapaklı fişe)	07
GÖBEKLER		DD
	5 mm çentikli	15
	8 mm kare	28
	9 mm üçgen	39

MALZEME	M	YÜZEY	F
Zamak	1	Krom kaplama	1
		Siyah boya	2
Plastik	2	Kaplamasız	0

Grup Kodu	Kol	Gövde	Göbek Silindir	Dil	Asma Kilit *
909	1	F	M	F	DD
					CC

*: asma kilit hamili için "1" ekleyiniz.

Diller için Sayfa: 172 - 173

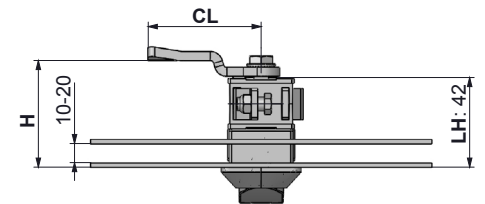
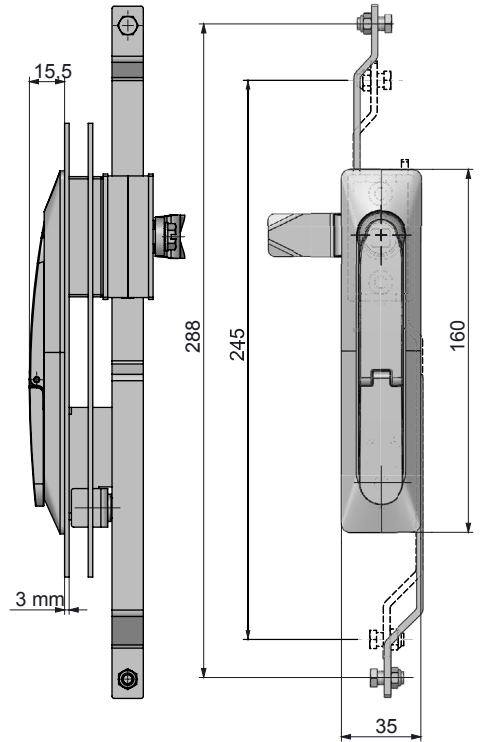
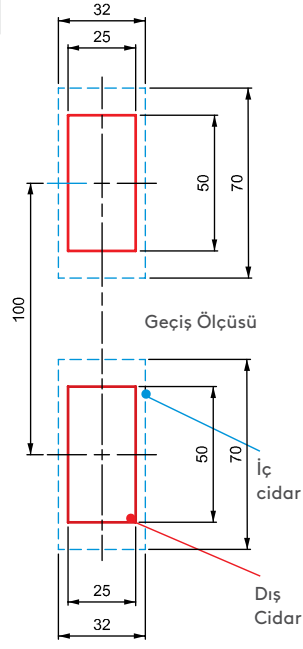
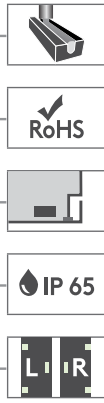
Çubuk ve lamalar için Sayfa: 178 - 188

Anahtarlar için Sayfa: 189 - 191

İSPANYOLET SİSTEMLİ KİLİTLER

İSPANYOLET SİSTEMLİ KOLLU KİLİT

109



Cidar kalınlığına göre kilit modifiye edilir.

- Dış ortam kabinleri için ve çift cidarlı panolar için ideal bir kilittir.
- Anti vandalizm özelliği vardır.
- Anahtarı kopyalanamaz yüksek güvenlikli barel seçeneği vardır.
- Kilit bölgesini kapatan hareketli kapak ve iç yüzeyindeki conta sayesinde yüksek seviyede sızdırmazlık sağlar.
- Kolda yay uygulaması mevcuttur.

MALZEME

GÖVDE Zamak DIN-EN 1774-ZnAl4Cu1
 KOL: Zamak DIN-EN 1774-ZnAl4Cu1
 MEKANİZMA: Zamak DIN-EN 1774-ZnAl4Cu1
 DİL: Çelik
 CONTA: Poliüretan

SİLİNDİR - FİŞE		DD
	Aynı şifre (Paslanmaz toz kapaklı fişe)	03
	Farklı şifre (Paslanmaz toz kapaklı fişe)	32
	Master sistem	04
	Euro key (5333)	05
	CH751 (Paslanmaz toz kapaklı fişe)	07
GÖBEKLER		DD
	5 mm çentikli	15
	8 mm kare	28
	9 mm üçgen	39
YÜKSEK GÜVENLİKLİ SİLİNDİR		DD
	Aynı şifre	20
	Farklı şifre	21

MALZEME	M	YÜZEY	F
Zamak	1	Krom kaplama	1
		Siyah boya	2

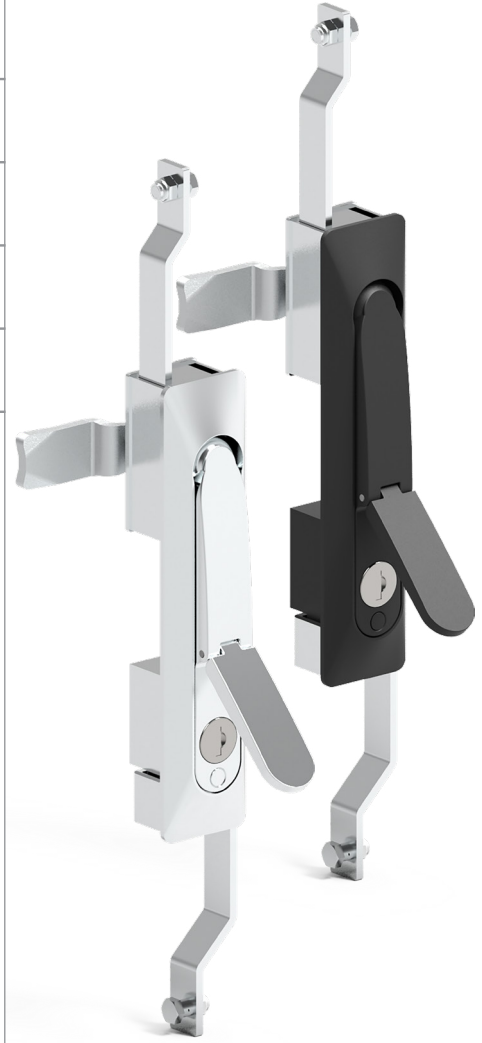
Grup Kodu	Versiyon	Kol	Gövde	Barel	Dil
109	3	1	F	F	DD CC

Diller için Sayfa: 172 - 173

Çubuk ve lamalar için Sayfa: 178 - 188

109

İSPANYOLET SİSTEMLİ KOLLU KİLİT



- Korozyon dayanımı geliştirilmiştir.
- Kullanılan özel kilit göbeği sayesinde yüksek güvenlik sağlar.
- Kilit bölgesini kapatan hareketli kapak sayesinde yüksek seviyede sızdırmazlık sağlar.

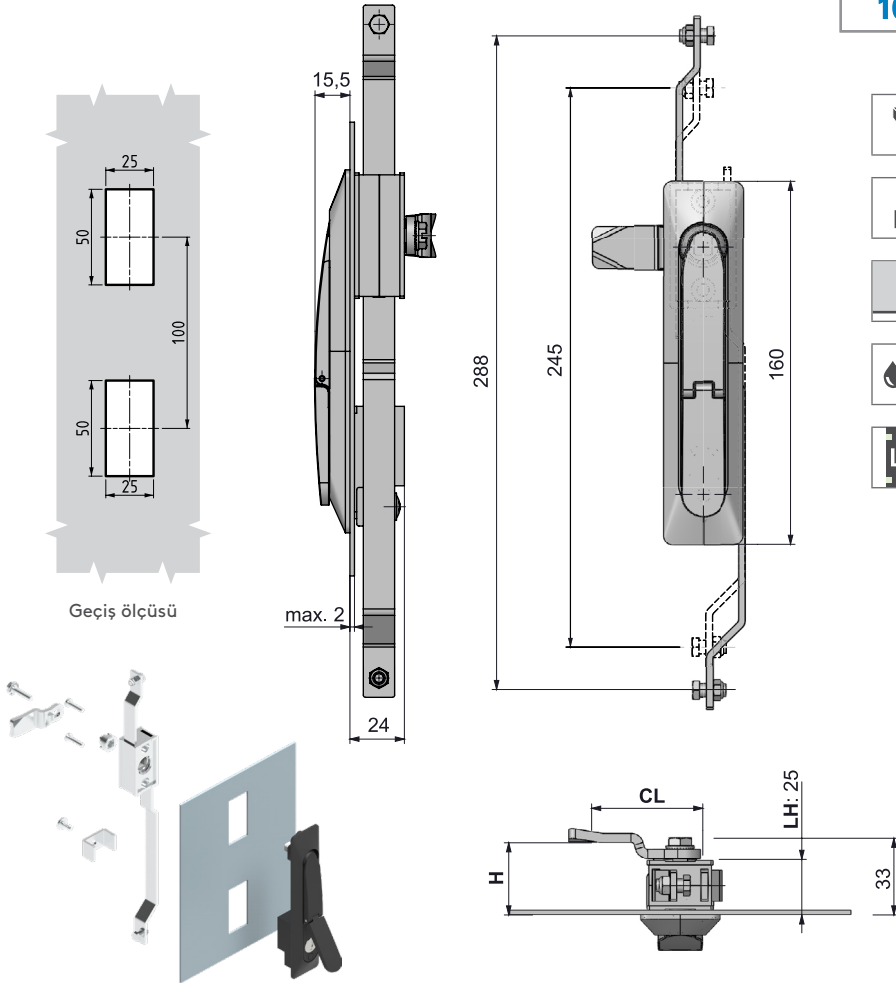
MALZEME

GÖVDE	Zamak DIN-EN 1774-ZnAl4Cu1
KOL	Zamak DIN-EN 1774-ZnAl4Cu1
MEKANİZMA:	Zamak DIN-EN 1774-ZnAl4Cu1
DİL:	Çelik
CONTA:	Poliüretan

Diller için Sayfa: 172 - 173

Çubuk ve lamalar için Sayfa: 178 - 188

Anahtarlar için Sayfa: 189 - 191



SİLİNDİR - FİŞE		DD
	Aynı şifre (Paslanmaz toz kapaklı fişe)	03
	Farklı şifre (Paslanmaz toz kapaklı fişe)	32
	Master sistem	04
	Euro key (5333)	05
	CH751 (Paslanmaz toz kapaklı fişe)	07
GÖBEKLER		DD
	5 mm çentikli	15
	8 mm kare	28
	9 mm üçgen	39
YÜKSEK GÜVENLİKLİ SİLİNDİR		DD
	Aynı şifre	20
	Farklı şifre	21

MALZEME	M	YÜZEY	F
Zamak	1	Krom kaplama	1
		Siyah boya	2

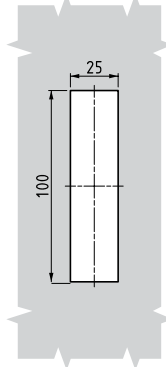
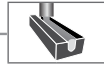
Grup Kodu	Versiyon	Kol	Gövde	Barel	Dil
109	2	1	F	1	F
				DD	CC

İSPANYOLET SİSTEMLİ KİLİTLER

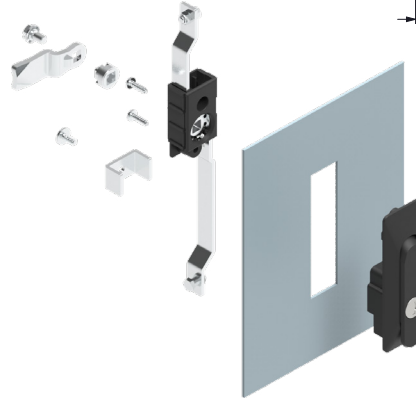
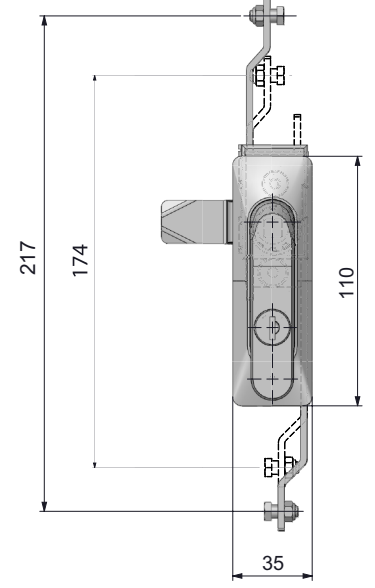
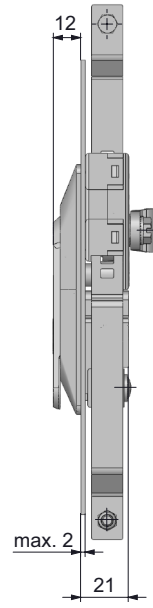
İSPANYOLET SİSTEMLİ KOLLU KİLİT

309

KÜÇÜK VERSİYON



Geçiş Ölçüsü



- Conta dışı uygulamalarda kullanılabilir.
- Özel mekanizma uygulanmıştır.
- Üç noktadan kilitlemeye de uygundur.
- Geçiş ölçüsü 25 x100 mm dir.

MALZEME

GÖVDE Polyamide DIN-EN ISO 1043-1 PA6 GFR 30

MEKANİZMA: PA66

KOL Zamak DIN-EN 1774-ZnAl4Cu1 yada PA6 GFR 30

CONTA: Poliüretan

SİLİNDİR - FİŞE



	DD
Fişesiz - silindirsiz	00
Aynı şifre (Paslanmaz toz kapaklı fişe)	03
Farklı şifre (Paslanmaz toz kapaklı fişe)	32
Master sistem	04
Euro key (5333)	05
CH751 (Paslanmaz toz kapaklı fişe)	07

MALZEME	M	YÜZEY	F
Zamak	1	Krom kaplama	1
		Siyah boya	2
Plastik	2	Kaplamasız	0

Grup Kodu	Kol	Gövde	Göbek Silindir	Dil
309	M	F	2	0
			DD	CC

Diller için Sayfa: 172 - 173

Çubuk ve lamalar için Sayfa: 178 - 188

209
İSPANYOLET SİSTEMLİ KOLLU KİLİT

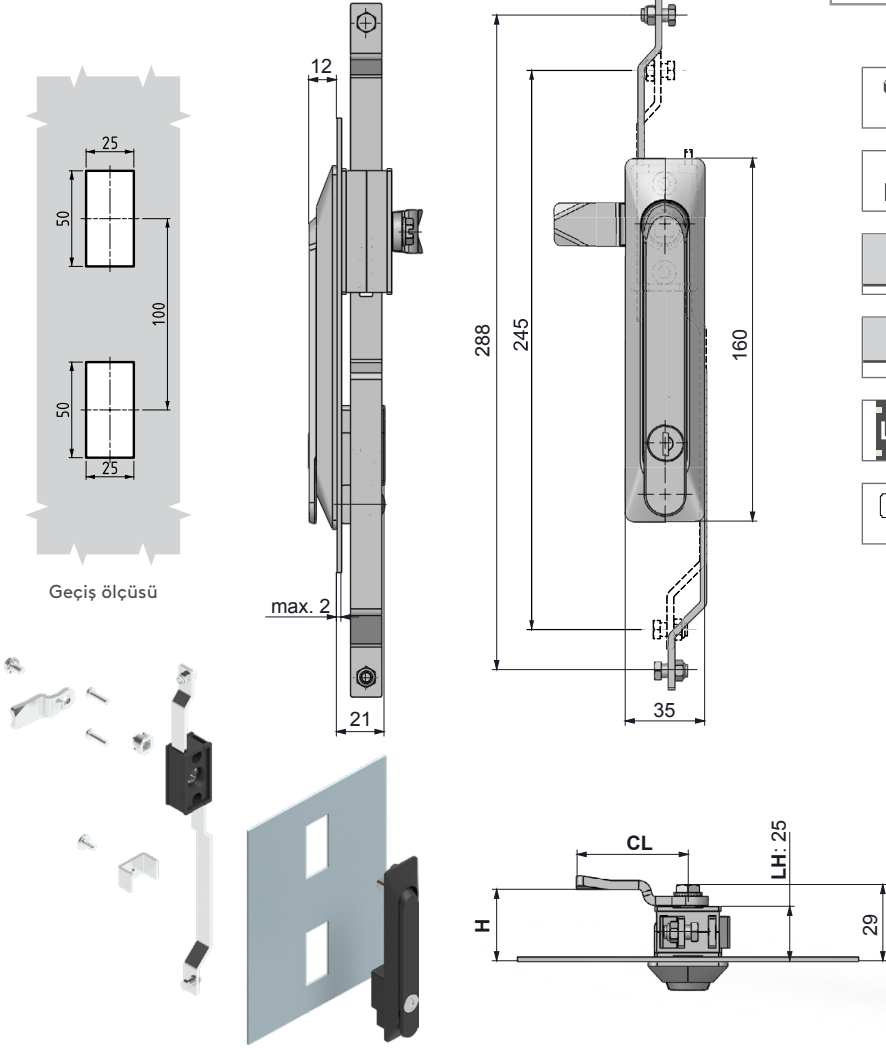

- Yüksek güvenlik ve estetik sağlar.
- Kolda ve fişe dilinde yay uygulaması yoktur.
- Açık konumda anahtar çıkabilir ve kol gövdeye yerleşebilir.

MALZEME
GÖVDE: Zamak DIN-EN 1774-ZnAl4Cu1 veya PA6 GFR 30

KOL: Zamak DIN-EN 1774-ZnAl4Cu1 veya PA6 GFR 30

MEKANİZMA: PA6 GFR 30

DİL: Çelik

CONTA: Poliüretan

SİLİNDİR - FİŞE

Fişesiz - silindirsiz	DD
Aynı şifre (Paslanmaz toz kapaklı fişe)	00
Farklı şifre (Paslanmaz toz kapaklı fişe)	03
Master sistem	32
Euro key (5333)	04
CH751 (Paslanmaz toz kapaklı fişe)	05
	07

GÖBEKLER

5 mm çentikli	DD
8 mm kare	15
9 mm üçgen	28
	39

MALZEME	M	YÜZEY	F
Zamak	1	Krom kaplama	1
		Siyah boya	2
Plastik	2	Kaplamasız	0

Grup Kodu	Kol	Gövde	Göbek Silindir	Dil	Asma Kilit *
209	M	F	M	F	DD
					CC

*: asma kilit hamili için "1" ekleyiniz.
(sadece metal kol uygulamasında)

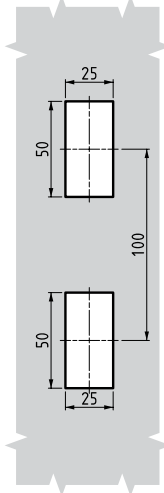
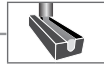
Diller için Sayfa: 172 - 173

Çubuk ve lamalar için Sayfa: 178 - 188

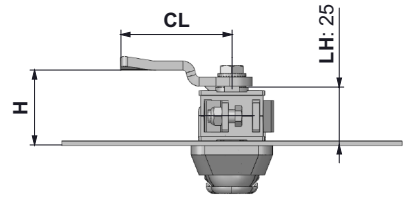
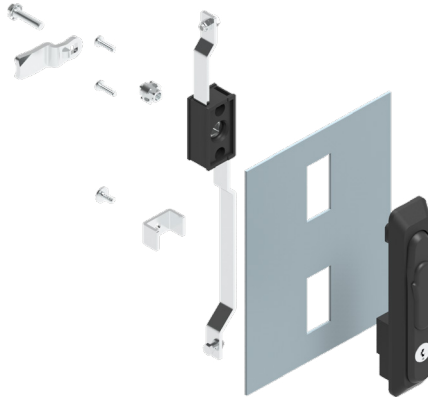
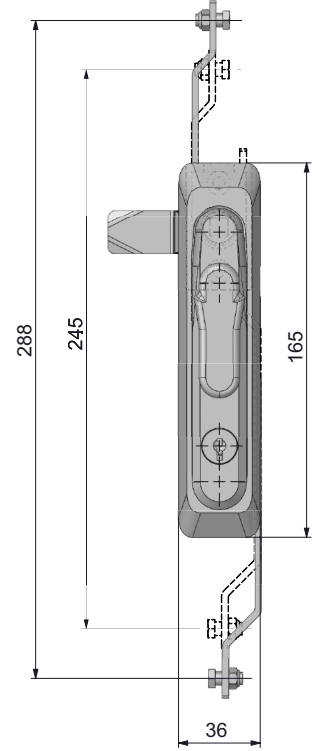
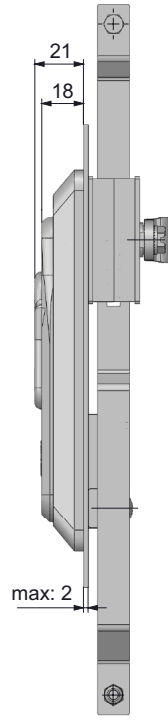
İSPANYOLET SİSTEMLİ KİLİTLER

İSPANYOLET SİSTEMLİ KOLLU KİLİT

007



Geçiş ölçüsü



- Kolda yay uygulaması mevcuttur.
- İç ve dış mekan panolarda kullanılabilir.
- Plastik mekanizma sayesinde rekabetçi bir üründür.

MALZEME

GÖVDE: Polyamide DIN-EN ISO 1043-1 PA6 GFR 30
 KOL: PA6 GFR 30
 MEKANİZMA: PA6 GFR 30
 DİL: Çelik
 CONTA: Poliüretan

SİLİNDİR - FİŞE

DD



- Aynı şifre (Paslanmaz toz kapaklı fişe) 03
- Farklı şifre (Paslanmaz toz kapaklı fişe) 32
- Master sistem 04
- Euro key (5333) 05
- CH751 (Paslanmaz toz kapaklı fişe) 07

GÖBEKLER

DD



- 5 mm çentikli 15
- 8 mm kare 28
- 9 mm üçgen 39

Diller için Sayfa: 172 - 173

Çubuk ve lamalar için Sayfa: 178 - 188

Anahtarlar için Sayfa: 189 - 191

Grup Kodu	Göbek Silindir	Dil
007	DD	CC

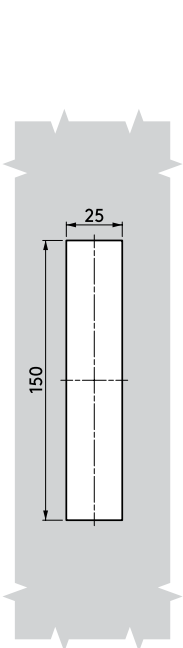
809
İSPANYOLET SİSTEMLİ KOLLU KİLİT


- İç ve dış mekan panolarda kullanılabilir.

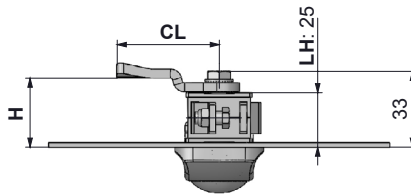
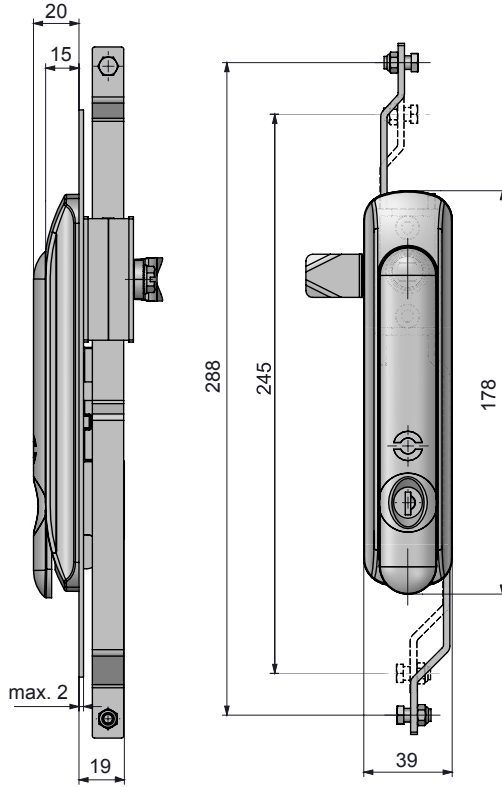
MALZEME
GÖVDE Polyamide DIN-EN ISO 1043-1 PA6 GFR 30

MEKANİZMA: Zamak DIN-EN 1774-ZnAl4Cu1

KOL: Polyamide DIN-EN ISO 1043-1 PA6 GFR 30

CONTA: Poliüretan


Geçiş ölçüsü



SİLİNDİR - FİŞE		DD
	Aynı şifre (Paslanmaz toz kapaklı fişe)	03
	Farklı şifre (Paslanmaz toz kapaklı fişe)	32
	Master sistem	04
	Euro key (5333)	05
	CH751 (Paslanmaz toz kapaklı fişe)	07

Grup Kodu	Kol	Gövde	Silindir	Dil
809	2	0	2	0
			DD	CC

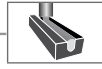
Diller için Sayfa: 172 - 173

Çubuk ve lamalar için Sayfa: 178 - 188

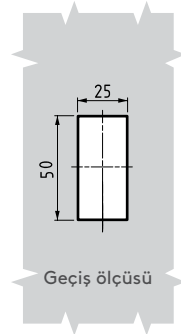
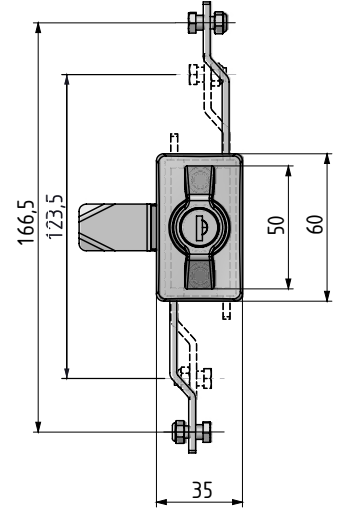
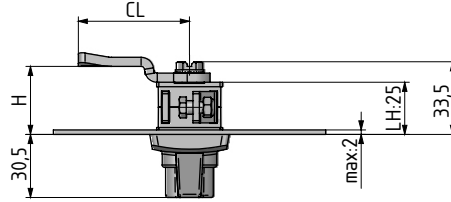
İSPANYOLET SİSTEMLİ KİLİTLER

İSPANYOLET SİS. KELEBEK KİLİT

103



V: 2



- 3 noktadan kilitleme özelliği sayesinde Göbek, Kelebek, T ve L kol uygulanabilir.
- Fişesiz uygulama özelliği vardır.
- Standart geçiş ölçülerine uygundur.

MALZEME

GÖVDE: Zamak yada PA6 GFR 30

KOL: Zamak yada PA6 GFR 30

MEKANİZMA: Zamak DIN-EN 1774-ZnAl4Cu1

DİL: Çelik

CONTA: Poliüretan

FIŞESİZ '00'



SİLİNDİR - FIŞE



	DD
No Cylinder	00
Aynı şifre (Paslanmaz toz kapaklı fişe)	03
Farklı şifre (Paslanmaz toz kapaklı fişe)	32
Master sistem	04
Euro key (5333)	05
CH751 (Paslanmaz toz kapaklı fişe)	07

MALZEME	M	YÜZEY	F
Zamak	1	Krom kaplama	1
		Siyah boya	2
Plastik	2	Kaplamasız	0

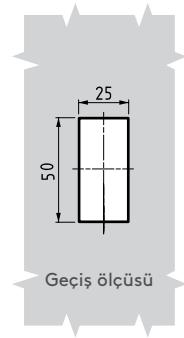
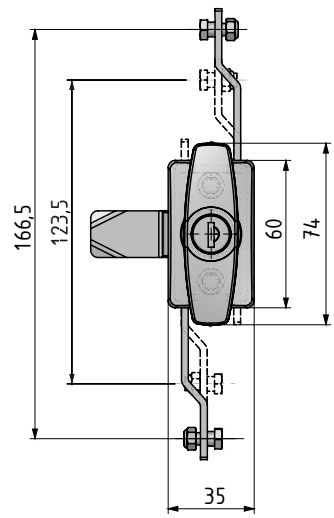
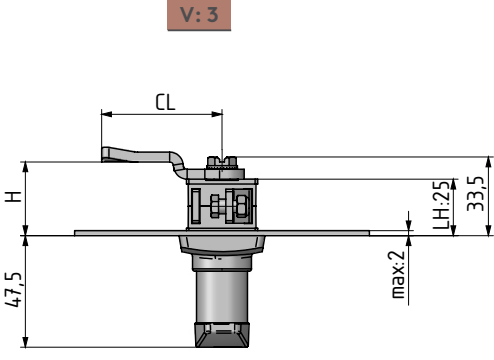
YÖN UYGULAMASI

Sağ kapak	001
Sol kapak	002

Grup Kodu	Versiyon	Kol	Gövde	Silindir	Dil	Yön Uygulaması
103	V	M	F	M	F	DD
						CC

Diller için Sayfa: 172 - 173

Çubuk ve lamalar için Sayfa: 178 - 188



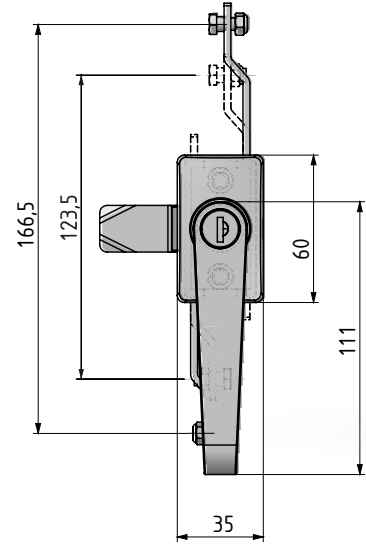
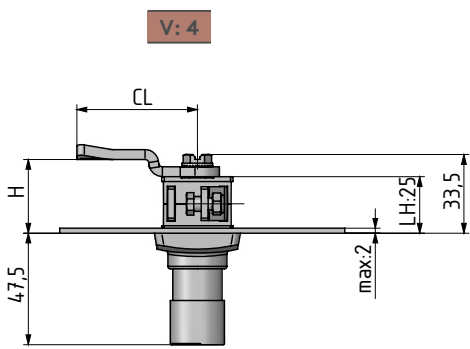
103

İSPANYOLET SİSTEMLİ "T" KOL



103

İSPANYOLET SİSTEMLİ "L" KOL

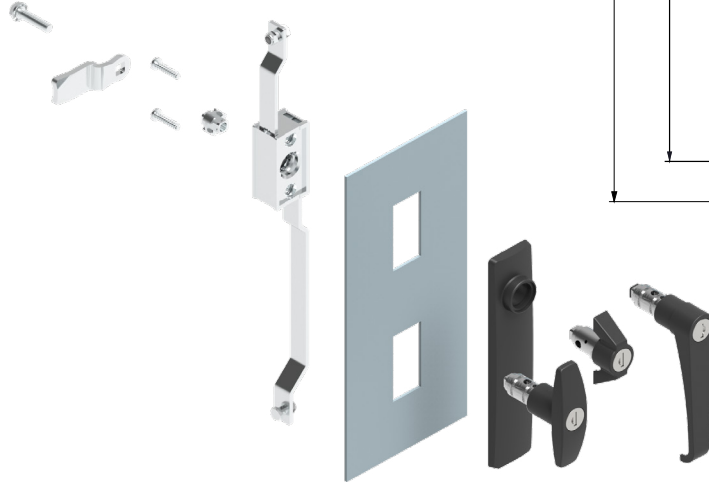
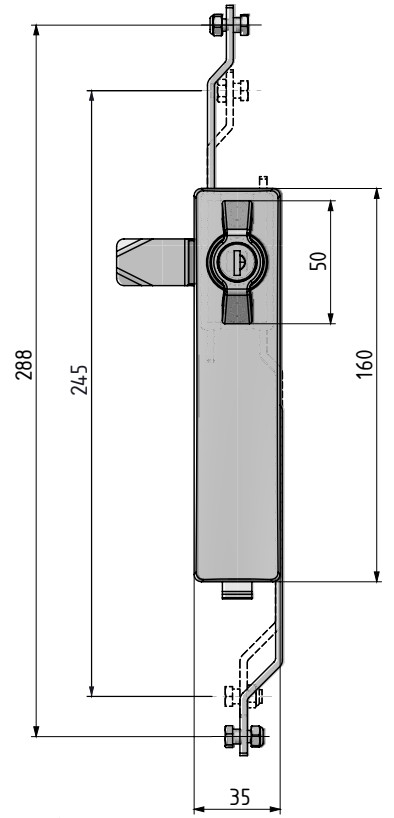
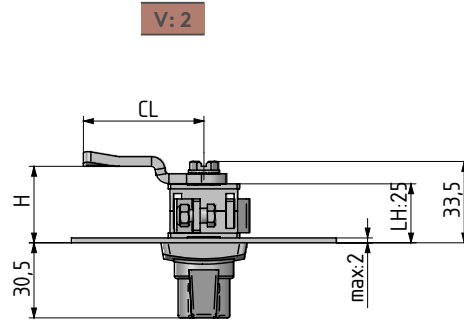


Diller için Sayfa: 172 - 173
 Çubuk ve lamalar için Sayfa: 178 - 188

İSPANYOLET SİSTEMLİ KİLİTLER

İSPANYOLET SİS. KELEBEK KİLİT

203



- Gövdede bulunan klips sayesinde kolay montaj sağlanır.
- 3 noktadan kilitleme özelliği sayesinde Göbek, kelebek, T ve L kol uygulanabilir.
- Fişsiz uygulama özelliği vardır.
- Standart geçiş ölçülerine uygunluğu sayesinde kollu kilitler için hazırlanmış pano kapaklarına uygulanabilir.

MALZEME

GÖVDE: PA6 GFR 30
KOL: Zamak or PA6 GFR 30
MEKANİZMA: Zamak DIN-EN 1774-ZnAl4Cu1
DİL: Çelik
CONTA: Poliüretan

SİLİNDİR - FİŞE



	DD
Fişsiz - silindirsiz	00
Aynı şifre (Paslanmaz toz kapaklı fişe)	03
Farklı şifre (Paslanmaz toz kapaklı fişe)	32
Master sistem	04
Euro key (5333)	05
CH751 (Paslanmaz toz kapaklı fişe)	07

FİŞESİZ '00'



MALZEME	M	YÜZEY	F
Zamak	1	Krom kaplama	1
		Siyah boya	2
Plastik	2	Kaplamasız	0

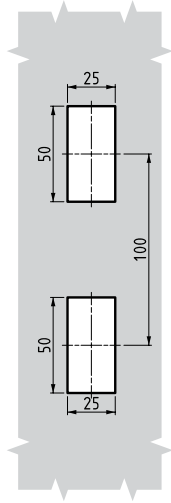
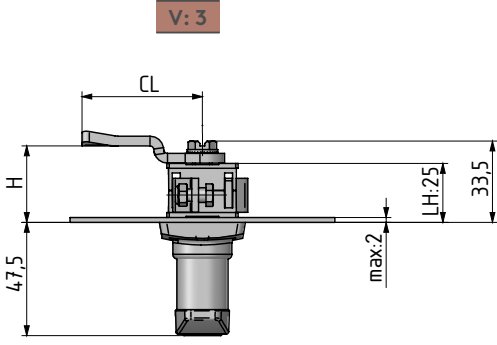
YÖN UYGULAMASI

Sağ kapak	001
Sol kapak	002

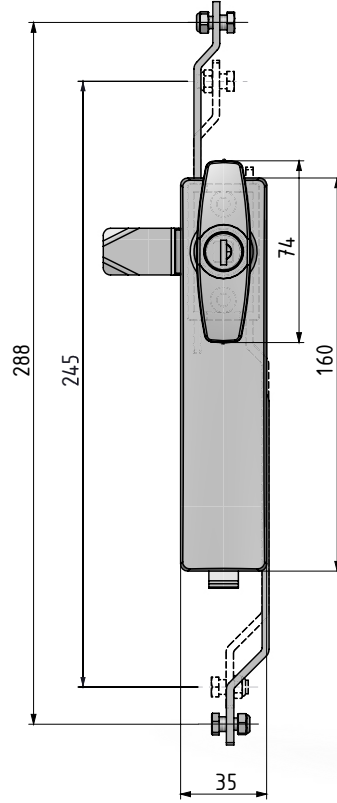
Grup Kodu	Versiyon	Kol	Gövde	Silindir	Dil	Yön Uygulaması
203	V	M	F	2	0	DD
						CC

203

İSPANYOLET SİSTEMLİ "T" KOL

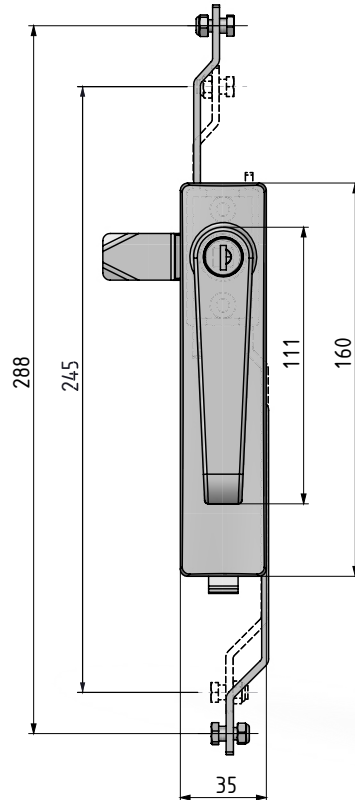
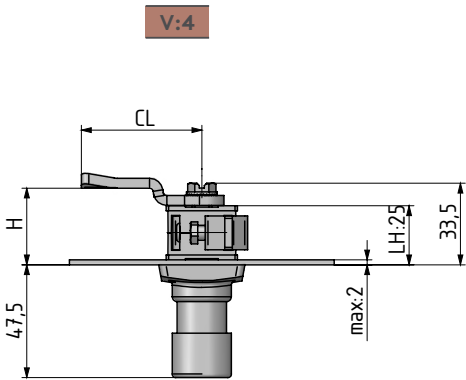


Geçiş ölçüsü



203

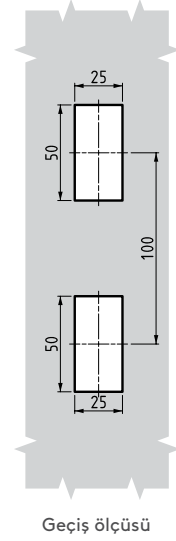
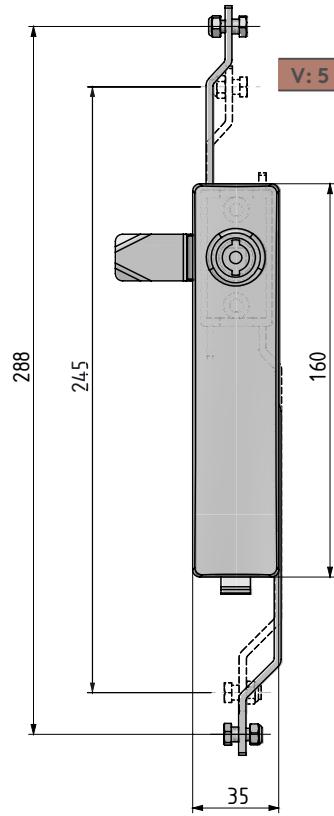
İSPANYOLET SİSTEMLİ "L" KOL



İSPANYOLET SİSTEMLİ KİLİTLER

İSPANYOLET SİSTEMLİ PANO KİLİDİ

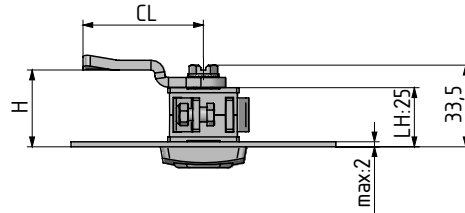
203



- Gövdede bulunan klips sayesinde kolay montaj sağlanır.
- Mekanizma uygulaması ile 3 noktadan kilitleme sağlar.

MALZEME

GÖVDE: PA6 GFR 30
MEKANİZMA: Zamak DIN-EN 1774-ZnAl4Cu1
DİL: Çelik
CONTA: Poliüretan



GÖBEKLER

5 mm Centikli	8 mm Kare	9 mm Üçgen
15	28	39

YÖN UYGULAMASI

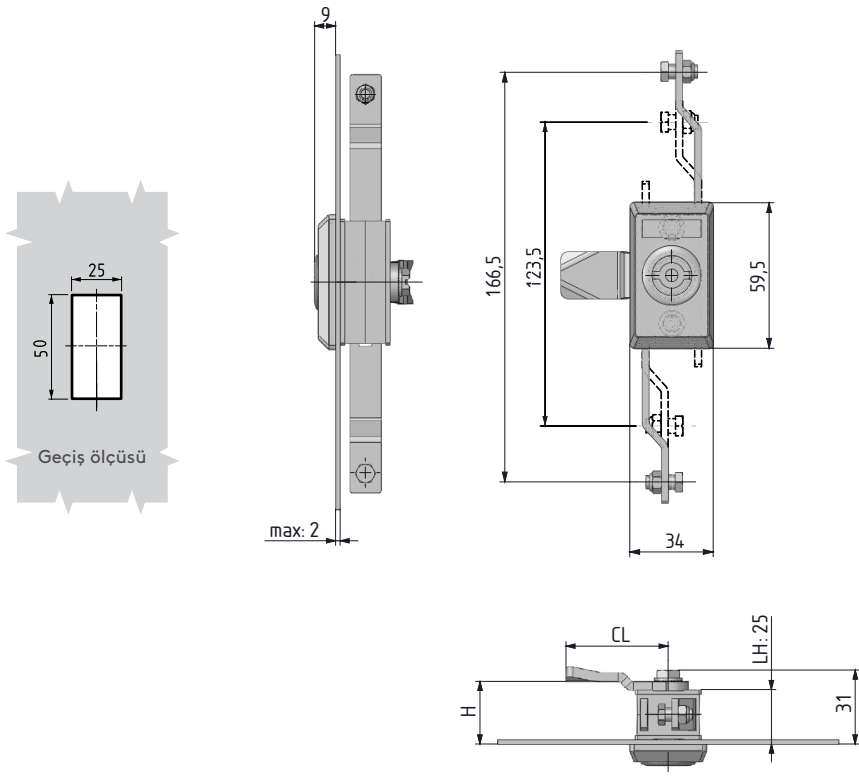
Sağ kapak	001
Sol kapak	002

Diller için Sayfa: 172 - 173

Çubuk ve lamalar için Sayfa: 178 - 188

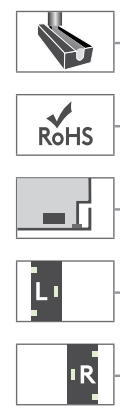
Anahtarlar için Sayfa: 189 - 191

Grup Kodu	Versiyon	Göbek	Dil	Yön Uygulaması
203	5	DD	CC	



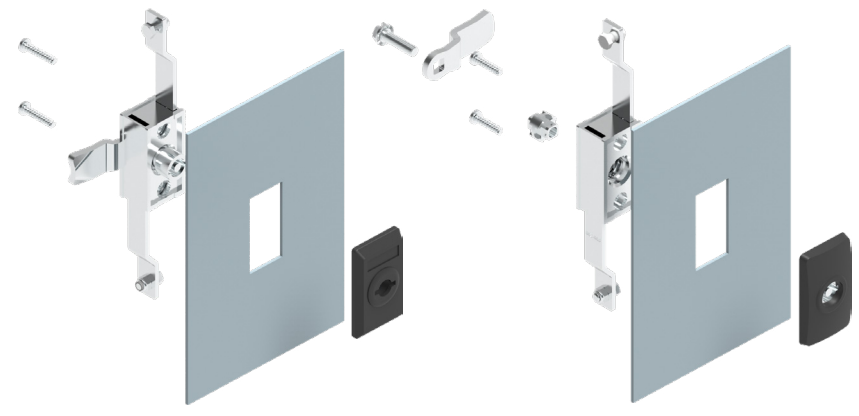
003

İSPANYOLET SİSTEMLİ PANO KİLİDİ



103

İSPANYOLET SİSTEMLİ PANO KİLİDİ



GÖBEKLER		
5 mm Çentikli	8 mm Kare	9 mm Üçgen
15	28	39

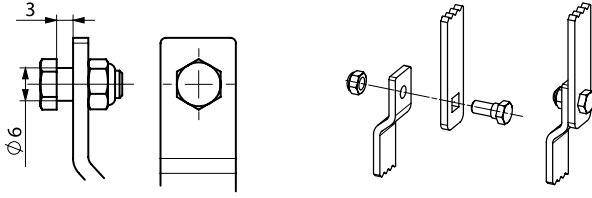
YÖN UYGULAMASI	
Sağ kapak	001
Sol kapak	002

Grup Kodu	Göbek	Dil	Yön Uygulaması
003	DD	CC	

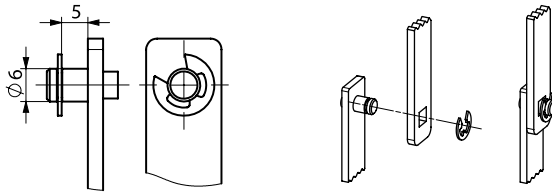
Grup Kodu	Versiyon	Göbek	Dil	Yön Uygulaması
103	5	DD	CC	

- Diller için Sayfa: 172 - 173
- Çubuk ve lamalar için Sayfa: 178 - 188
- Anahtarlar için Sayfa: 189 - 191

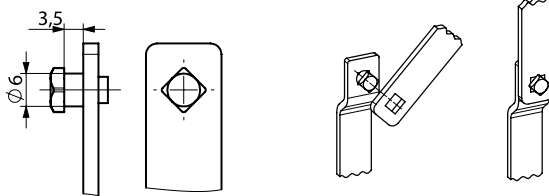
M : 1 Kademeli civata



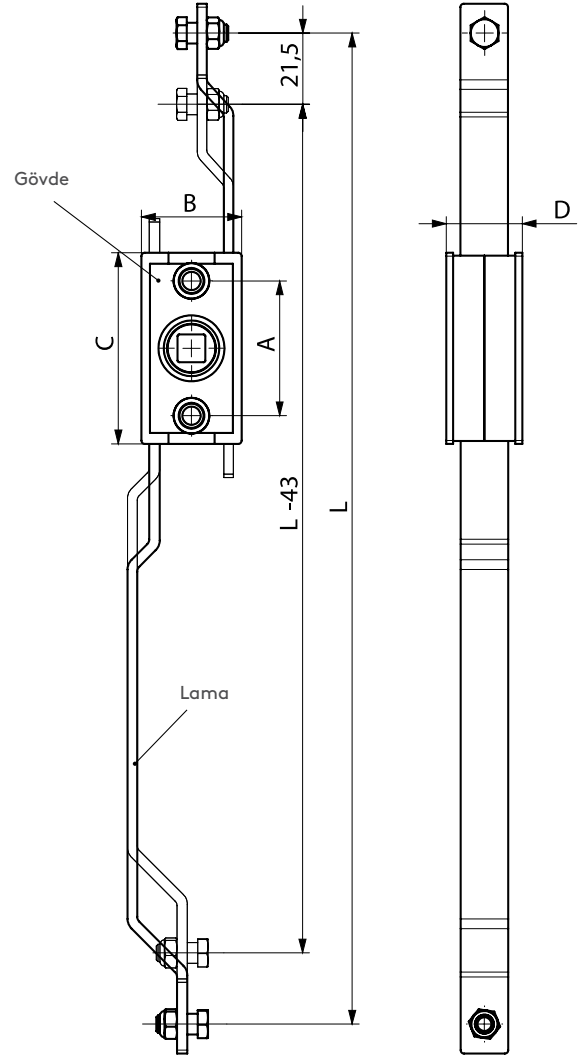
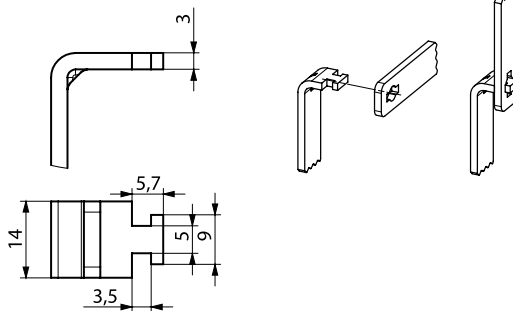
M : 2 Segmanlı



M : 3 Kare perçinli



M : 4 'T' geçiş uyumlu



L mm
217
278
288
347
166
125



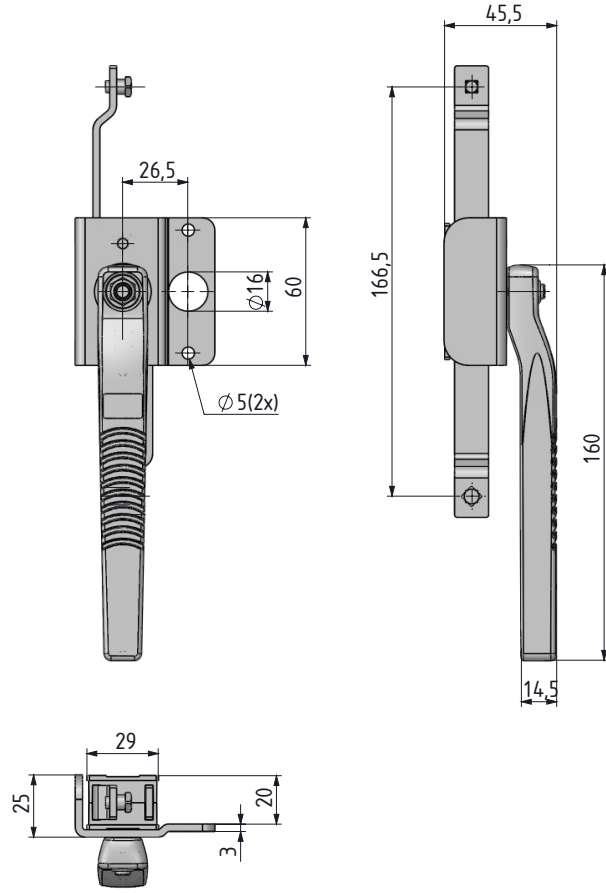
Grup Kodu	Versiyon	Uzunluk	Lama Bağlantı Tipi
4001	V	L	M

V	MEKANİZMA		A	B	C	D
	Gövde	Lama				
1	Zamak	Çelik	39	29	55	22
2	Plastik	Çelik	39	29	55	22
3	Zamak (Stoplmalı)	Çelik	39	29	55	22
4	Paslanmaz çelik	Paslanmaz çelik	39	29	55	22
5	Zamak (D: 19mm)	Çelik	39	27	55	19
6	Zamak (A: 38 mm)	Çelik	39	29	55	22

İSPANYOLET SİSTEMLİ KİLİTLER

İÇ KİLİTLEME SİSTEMİ

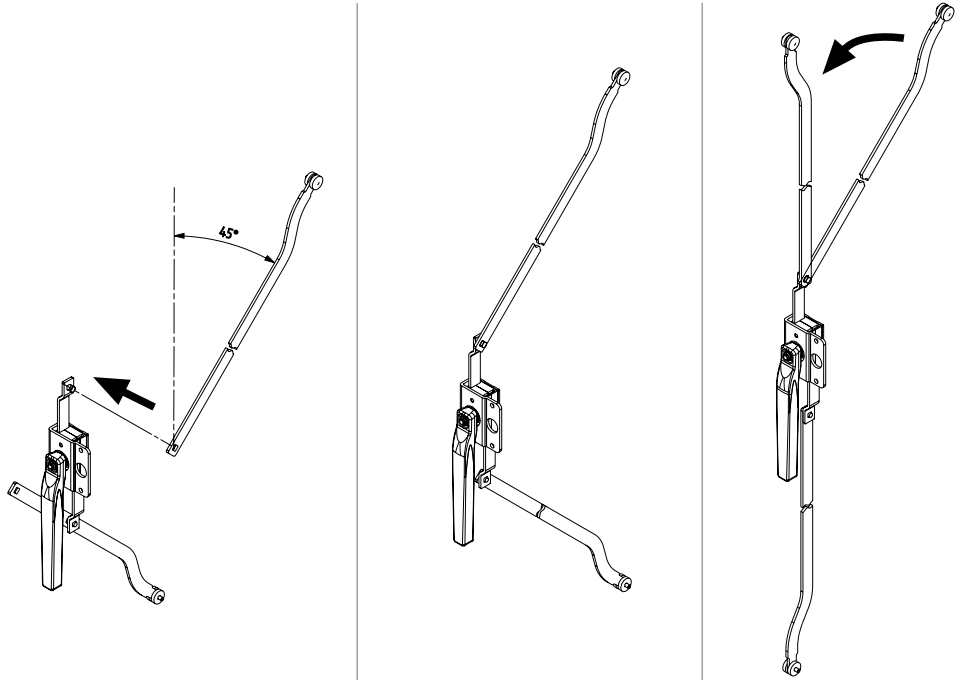
03030



- Çift kapılı kabinlerde kapılardan birinin içeriden kilitlemesini sağlar.
- Özel Montaj alternatifleri için satış ekibi ile görüşün.

MALZEME

KOL: Zamak DIN-EN
1774-ZnAl4Cu1
MEKANİZMA: Zamak DIN-EN
1774-ZnAl4Cu1



Diller için Sayfa: 172 - 173



Çubuk ve lamalar için Sayfa: 178 - 188

