



KOLLU KİLİTLER

24-51





26



27



28



29



30



31



32-33



34



35



36-37



38



39



40



41



42



43



44-45



46-47



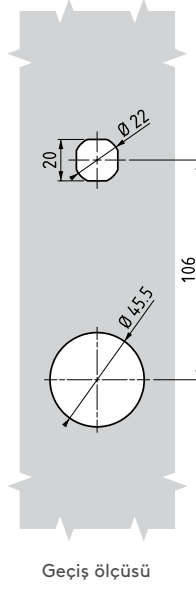
48



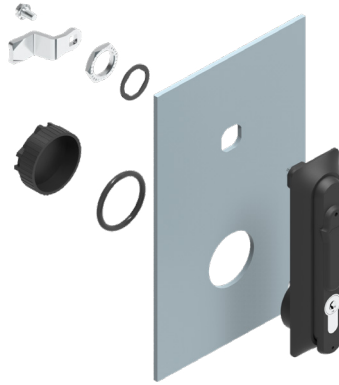
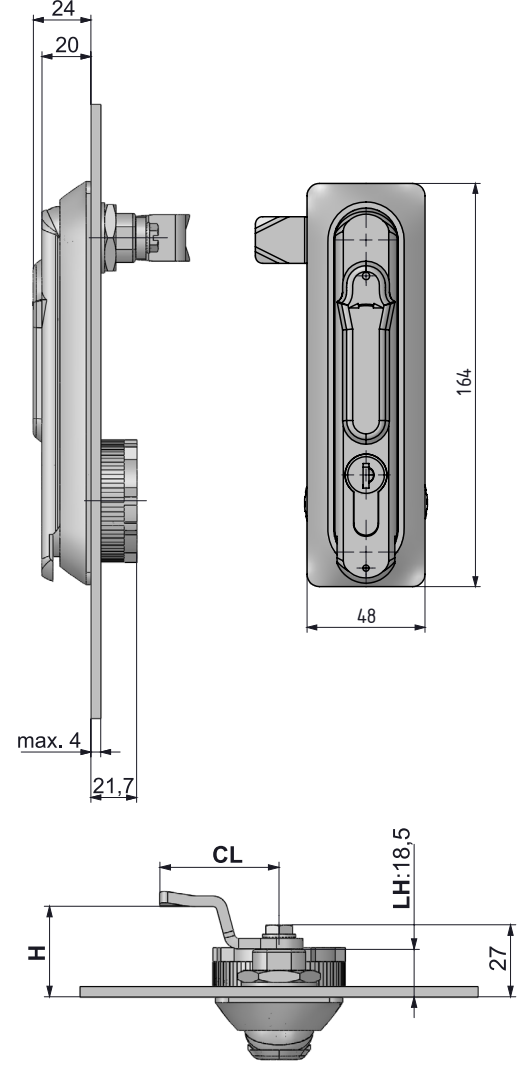
49-50

KOLLU KİLİT

001



Geciş ölçüsü



- Sac ve polyester panolara uygulanır.
- 40 mm pirinç barel uygulaması yapılabilir.
- 42 mm pirinç barel uygulaması için Mesan ile iletişime geçiniz.
- Asma kilit takılma özelliği opsiyoneldir.

MALZEME

GÖVDE: Polyamide DIN-EN ISO 1043-1 PA6 GFR 30
KOL: Polyamide DIN-EN ISO 1043-1 PA6 GFR 30
SİLİNDİR: Zamak DIN-EN 1774-ZnAl4Cu1
DİL: Çelik
CONTA: Kauçuk



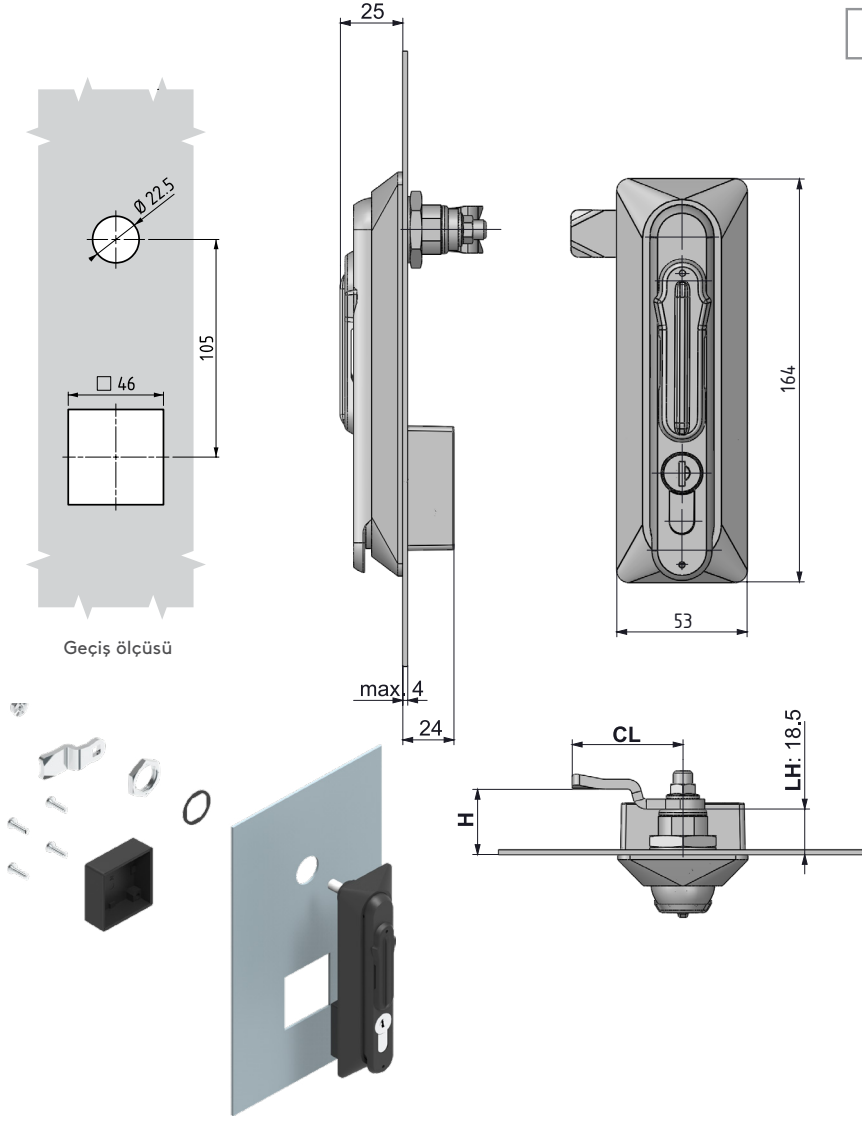
Asma kilit uygulaması

FİŞELİ BAREL		DD
	Aynı şifre (Paslanmaz toz kapaklı fişe)	03
	Farklı şifre (Paslanmaz toz kapaklı fişe)	32
	Master sistem	04
	Euro key (5333)	05
	CH751 (Paslanmaz toz kapaklı fişe)	07
GÖBEKLİ BAREL		DD
	5 mm çentikli	15
	8 mm kare	28
	9 mm üçgen	39
	Ay Parçası	91
YÜKSEK GÜVENLİKLİ BAREL		DD
	Aynı şifre	22
	Farklı şifre	23
FİŞESİZ BAREL		DD
	Plastik Barel	24

- Diller için Sayfa:: 172 - 173
- Anahtarlar için Sayfa: 189 - 191
- Çubuk ve lamalar için Sayfa: 178 - 188

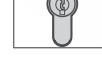
Grup Kodu	Göbek Silindir	Dil	Asma Kilit *
001	DD	CC	

*: asma kilit hamili için "1" ekleyiniz.



201

KOLLU KİLİT



- Sac ve polyester panolara uygulanır.
- 40 mm pirinç barel uygulaması yapılabilir.
- 42 mm pirinç barel uygulaması için Mesan ile iletişime geçiniz.
- Asma kilit takılma özelliği opsiyoneldir.

MALZEME

- GÖVDE:** Polyamide DIN-EN ISO 1043-1 PA6 GFR 30
- KOL:** Polyamide DIN-EN ISO 1043-1 PA6 GFR 30
- TOZ K.:** Zamak DIN-EN 1774-ZnAl4Cu1
- SİLİNDİR:** Zamak DIN-EN 1774-ZnAl4Cu1
- DİL:** Çelik
- CONTA:** Kauçuk



Asma kilit uygulaması

FİŞELİ BAREL		DD
	Aynı şifre (Paslanmaz toz kapaklı fişe)	03
	Farklı şifre (Paslanmaz toz kapaklı fişe)	32
	Master sistem	04
	Euro key (5333)	05
	CH751 (Paslanmaz toz kapaklı fişe)	07
GÖBEKLİ BAREL		DD
	5 mm çentikli	15
	8 mm kare	28
	9 mm üçgen	39
	Ay Parçası	91
YÜKSEK GÜVENLİKLİ BAREL		DD
	Aynı şifre	22
	Farklı şifre	23
FİŞESİZ BAREL		DD
	Plastik Barel	24

Grup Kodu	Göbek Silindir	Dil	Asma Kilit *
201	DD	CC	

*: asma kilit hamili için "1" ekleyiniz.

Diller için Sayfa:: 172 - 173

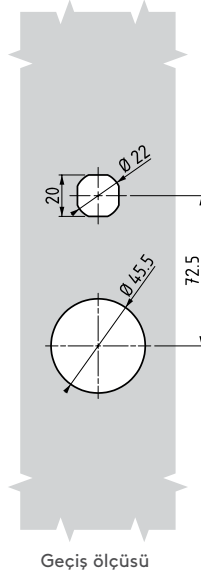
Anahtarlar için Sayfa: 189 - 191

Çubuk ve lamalar için Sayfa: 178 - 188

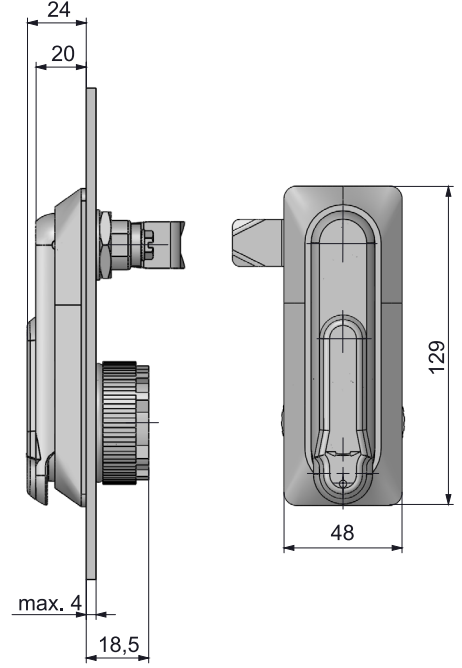
KOLLU KİLİT

001

KÜÇÜK VERSİYON



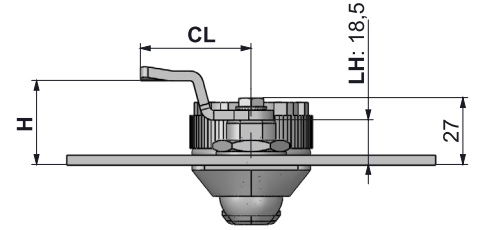
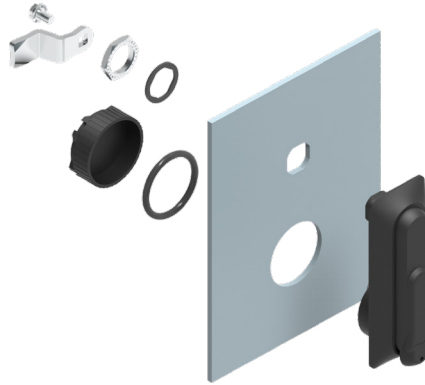
Geçiş ölçüsü



- Sac ve polyester panolara uygulanır.
- 40 mm pirinç barel uygulaması yapılabilir.

MALZEME

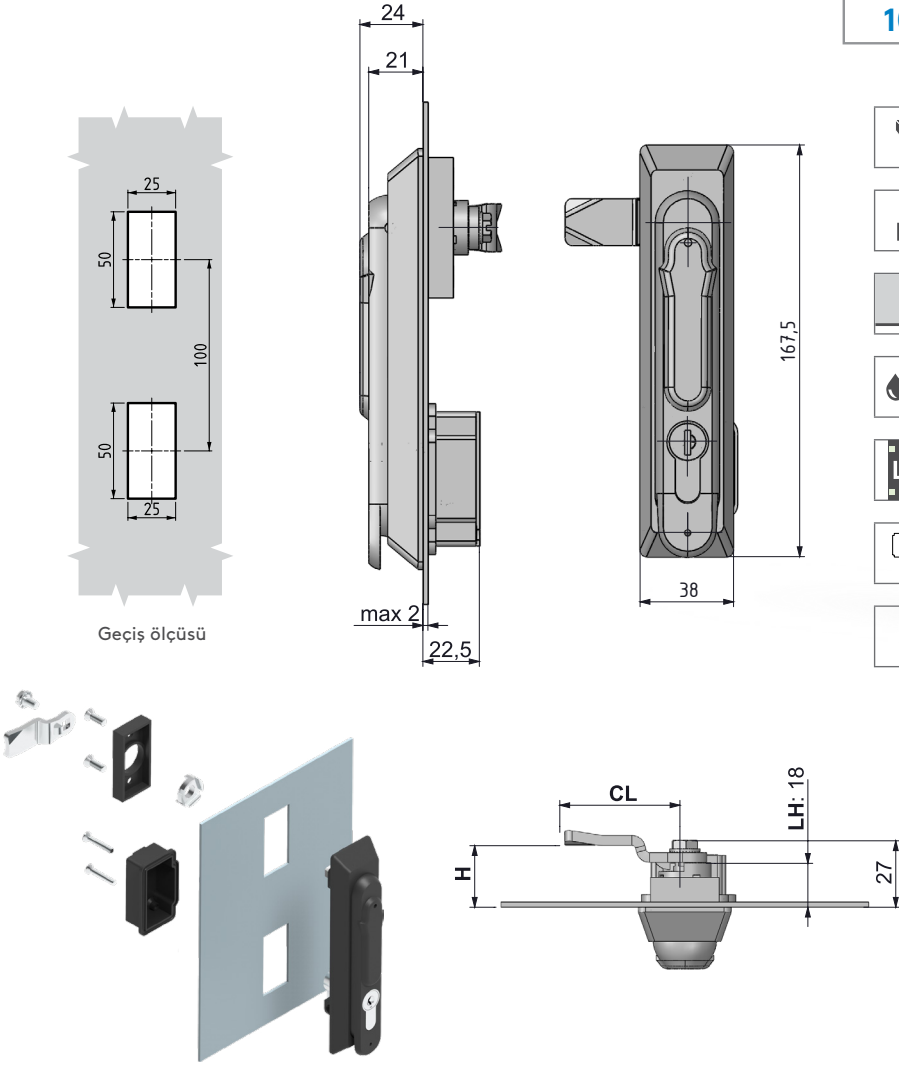
GÖVDE: Polyamide DIN-EN ISO 1043-1 PA6 GFR 30
KOL: Polyamide DIN-EN ISO 1043-1 PA6GFR 30
SİLİNDİR: Zamak DIN-EN 1774-ZnAl4Cu1
DİL: Çelik
CONTA: Kauçuk



FİŞELİ BAREL		DD
	Aynı şifre (Paslanmaz toz kapaklı fişe)	03
	Farklı şifre (Paslanmaz toz kapaklı fişe)	32
	Master sistem	04
	Euro key (5333)	05
	CH751 (Paslanmaz toz kapaklı fişe)	07
GÖBEKLİ BAREL		DD
	5 mm çentikli	15
	8 mm kare	28
	9 mm üçgen	39
	Ay Parçası	91
YÜKSEK GÜVENLİKLİ BAREL		DD
	Aynı şifre	22
	Farklı şifre	23
FİŞESİZ BAREL		DD
	Plastik Barel	24

- Diller için Sayfa: 172 - 173
- Anahtarlar için Sayfa: 189 - 191
- Çubuk ve lamalar için Sayfa: 178 - 188

Grup Kodu	Versiyon	Barel	Dil
001	2	DD	CC



101

KOLLU KİLİT



- Sac ve polyester panolara uygulanır.
- 40 mm pirinç barel uygulaması yapılabilir.
- 42 mm pirinç barel uygulaması için Mesan ile iletişime geçiniz.
- Asma kilit takılma özelliği opsiyoneldir.

MALZEME

GÖVDE:	Polyamide DIN-EN ISO 1043-1 PA6 GFR 30
KOL:	Polyamide DIN-EN ISO 1043-1 PA6 GFR 30
SİLİNDİR:	Zamak DIN-EN 1774-ZnAl4Cu1
DİL:	Çelik
CONTA:	Poliüretan

FİŞELİ BAREL		DD
	Aynı şifre (Paslanmaz toz kapaklı fişe)	03
	Farklı şifre (Paslanmaz toz kapaklı fişe)	32
	Master sistem	04
	Euro key (5333)	05
	CH751 (Paslanmaz toz kapaklı fişe)	07
GÖBEKLİ BAREL		DD
	5 mm çentikli	15
	8 mm kare	28
	9 mm üçgen	39
	Ay Parçası	91
YÜKSEK GÜVENLİKLİ BAREL		DD
	Aynı şifre	22
	Farklı şifre	23
FİŞESİZ BAREL		DD
	Plastik Barel	24



Asma kilit uygulaması

Grup Kodu	Göbek Silindir	Dil	Asma Kilit *
101	DD	CC	

*: asma kilit hamili için "1" ekleyiniz.



Diller için Sayfa: 170 - 171



Anahtarlar için Sayfa: 189 - 191



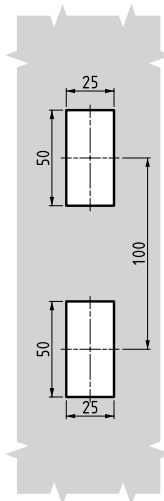
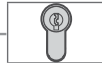
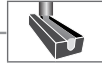
Çubuk ve lamalar için Sayfa: 178 - 188

KOLLU KİLİT

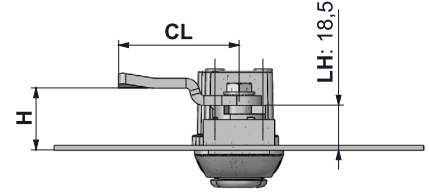
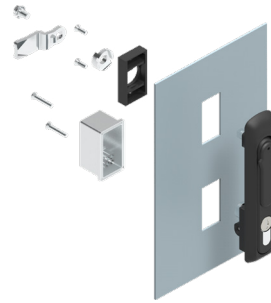
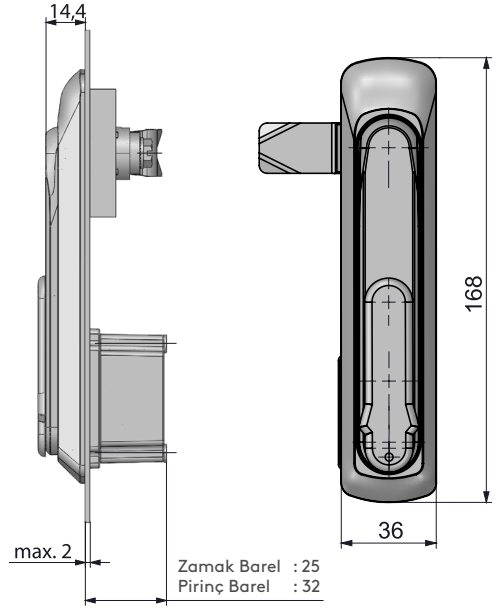
KOMPLE METAL



501



Geçiş ölçüsü



- Paslanmaz çelik versiyonu SF:423
- Güvenlik seviyesi yüksek bir kilittir.
- 14.4 mm lik dış çikıntı ile estetik bir görünüm sağlar.
- Farklı renk uygulamaları için Mesan'la iletişime geçiniz.
- Yüksek güvenlik için özel barel uygulaması yapılır.
- Toz kapığı uygulaması opsiyoneldir.
- Asma kilit hamili opsiyoneldir.

MALZEME

GÖVDE: Zamak DIN-EN 1774-ZnAl4Cu1
KOL: Zamak DIN-EN 1774-ZnAl4Cu1
DİL: Çelik
CONTA: Poliüretan
ASMA KİLİT HAMİLİ: Paslanmaz Çelik

⚠ Note: Çubuklu uygulamalarda özel ispanyolet dil kullanılmaktadır. Lütfen dil adaptörü (sayfa 179) uygulamalarını kontrol ediniz.



O:1
Toz kapığı uygulaması



O:2
Asma kilit uygulaması



O:12
Toz kapığı + asma kilit uygulaması

FİŞELİ BAREL		DD
	Aynı şifre (Paslanmaz toz kapaklı fişe)	03
	Farklı şifre (Paslanmaz toz kapaklı fişe)	32
	CH751 (Paslanmaz toz kapaklı fişe)	07
GÖBEKLİ BAREL		DD
	5 mm çentikli	15
	8 mm kare	28
	9 mm üçgen	39
	Ay Parçası	91
PİRİNÇ BAREL		DD
	Aynı şifre	11
YÜKSEK GÜVENLİKLİ BAREL		DD
	Aynı şifre	22
	Farklı şifre	23

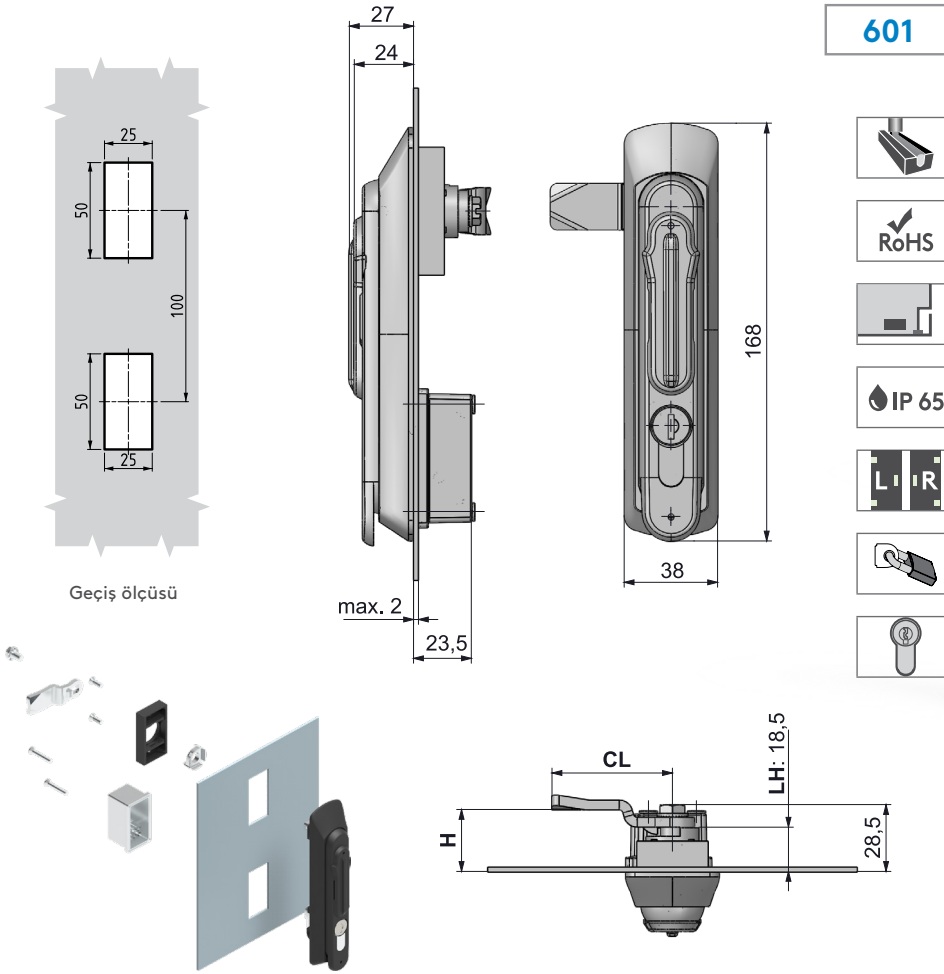
MALZEME	M	YÜZEY	F
Zamak	1	Krom kaplama	1
		Siyah boya	2

Grup Kodu	Kol	Gövde	Barel	Dil	Opsiyon
501	1	F	DD	CC	O

Diller için Sayfa: 170 - 171

Çubuk ve lamalar için Sayfa: 178 - 188

Anahtarlar için Sayfa: 189 - 191



601

KOLLU KİLİT



- Sac ve polyester panolara uygulanır.
- 40 mm piriç barel uygulaması yapılabilir.
- Yüksek güvenlik için özel barel uygulaması yapılır.

MALZEME

- GÖVDE: Zamak DIN-EN 1774-ZnAl4Cu1
- KOL: Zamak DIN-EN 1774-ZnAl4Cu1
- KAPAK: Zamak DIN-EN 1774-ZnAl4Cu1
- CONTA: Poliüretan

FİŞELİ BAREL		DD
	Aynı şifre (Paslanmaz toz kapaklı fişe)	03
	Farklı şifre (Paslanmaz toz kapaklı fişe)	32
	CH751 (Paslanmaz toz kapaklı fişe)	07
GÖBEKLİ BAREL		DD
	5 mm çentikli	15
	8 mm kare	28
	9 mm üçgen	39
	Ay Parçası	91
PİRİNÇ BAREL		DD
	Aynı şifre	11
YÜKSEK GÜVENLİKLİ BAREL		DD
	Aynı şifre	22
	Farklı şifre	23

MALZEME	M	YÜZEY	F
Zamak	1	Krom kaplama	1
		Siyah boya	2

Grup Kodu	Kol	Gövde	Barel	Dil	Asma Kilit *
601	1	F	1	F	DD
					CC

*: asma kilit hamili için "1" ekleyiniz.



Asma kilit uygulaması

Diller için Sayfa: 170 - 171

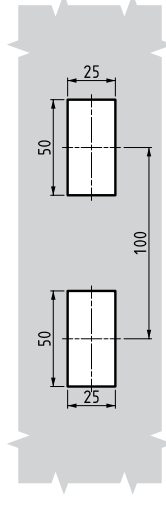
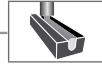
Çubuk ve lamalar için Sayfa: 178 - 188

Anahtarlar için Sayfa: 189 - 191

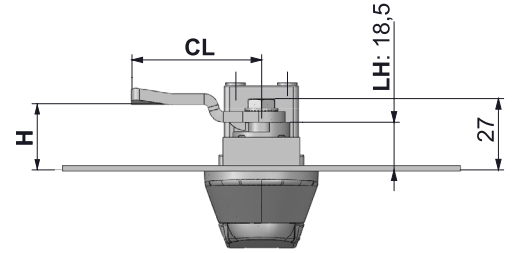
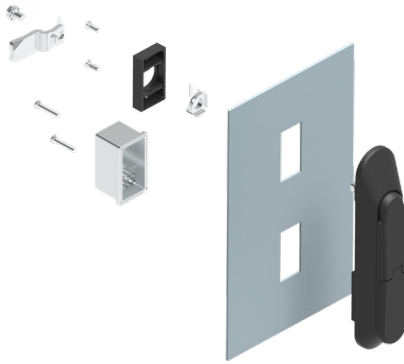
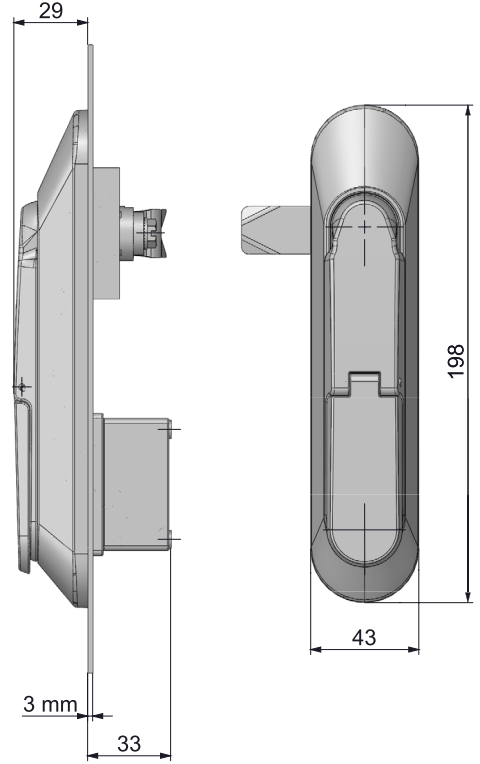
KOLLU KİLİT

408

KOMPLE METAL



Geçiş ölçüsü



- Özel geometrisi ile dış saldırılara dayanıklıdır.
- Yüksek korozyon dayanımına sahiptir.
- **DIN EN 1627:2011-09 RC2 testine uygundur.**
- Mafsalda kullanılan çift oring sayesinde yüksek sızdırmazlık sağlar.
- Sac kalınlığı 2mm'den fazla olması durumunda Essentra ile iletişime geçiniz.

MALZEME

GÖVDE: Zamak DIN-EN 1774-ZnAl4Cu1
KOL: Zamak DIN-EN 1774-ZnAl4Cu1
DİL: Çelik
CONTA: Poliüretan
KAPAK: Zamak DIN-EN 1774-ZnAl4Cu1

FİŞELİ BAREL		DD
	Aynı şifre (Paslanmaz toz kapaklı fişe)	03
	Farklı şifre (Paslanmaz toz kapaklı fişe)	32
	Master sistem	04
	Euro key (5333)	05
	CH751 (Paslanmaz toz kapaklı fişe)	07
GÖBEKLİ BAREL		DD
	5 mm çentikli	15
	8 mm kare	28
	9 mm üçgen	39
	Ay Parçası	91
	YÜKSEK GÜVENLİKLİ BAREL	
	Aynı şifre	22
	Farklı şifre	23

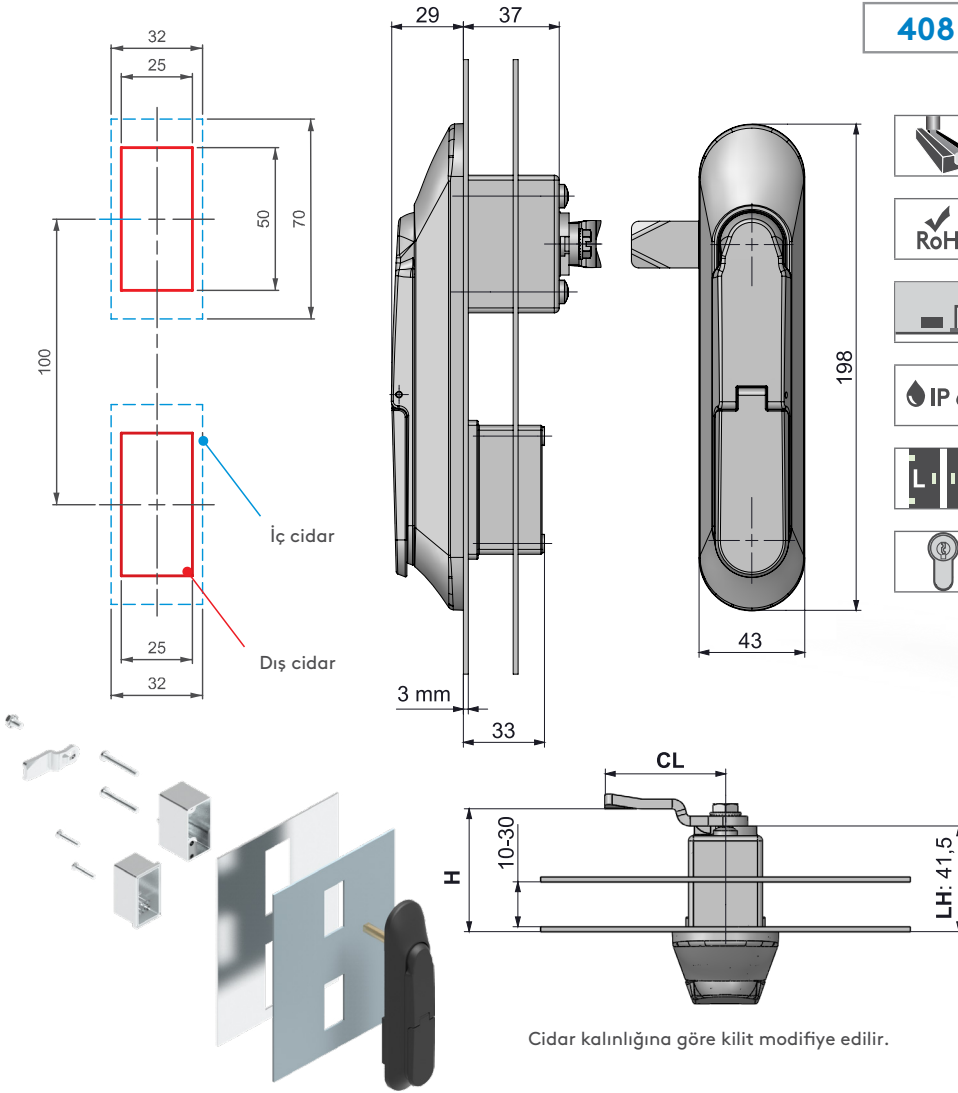
MALZEME	M	YÜZEY	F
Zamak	1	Siyah boya	2

Grup Kodu	Versiyon	Kol	Gövde	Barel	Dil
408	1	1 2	1 2	DD	CC

Diller için Sayfa: 170 - 171

Çubuk ve lamalar için Sayfa: 178 - 188

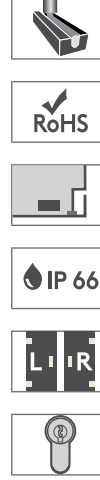
Anahtarlar için Sayfa: 189 - 191



408

KOLLU KİLİT

KOMPLE METAL



- Özel geometrisi ile dış saldırılara dayanıklıdır.
- Yüksek korozyon dayanımına sahiptir.
- DIN EN 1627:2011-09 RC2 testine uygundur.
- Mafsalda kullanılan çift oring sayesinde yüksek sızdırmazlık sağlar.
- Sac kalınlığı 2mm'den fazla olması durumunda Essentra ile iletişime geçiniz.

MALZEME

GÖVDE: Zamak DIN-EN 1774-ZnAl4Cu1
KOL: Zamak DIN-EN 1774-ZnAl4Cu1
DİL: Çelik
CONTA: Poliüretan
KAPAK: Zamak DIN-EN 1774-ZnAl4Cu1

FİŞELİ BAREL		DD
	Aynı şifre (Paslanmaz toz kapaklı fişe)	03
	Farklı şifre (Paslanmaz toz kapaklı fişe)	32
	Master sistem	04
	Euro key (5333)	05
	CH751 (Paslanmaz toz kapaklı fişe)	07
GÖBEKLİ BAREL		DD
	5 mm çentikli	15
	8 mm kare	28
	9 mm üçgen	39
	Ay Parçası	91
YÜKSEK GÜVENLİKLİ BAREL		DD
	Aynı şifre	22
	Farklı şifre	23

MALZEME	M	YÜZEY	F
Zamak	1	Siyah boya	2

Grup Kodu	Versiyon	Kol	Gövde	Barel	Dil
408	3	1 2	1 2	DD	CC

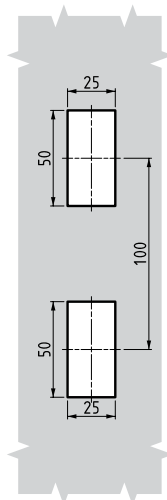
Diller için Sayfa: 170 - 171

Çubuk ve lamalar için Sayfa: 178 - 188

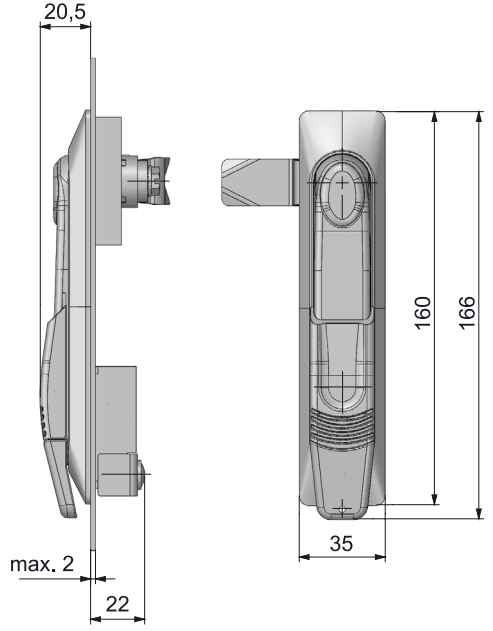
Anahtarlar için Sayfa: 189 - 191

KOLLU KİLİT

306



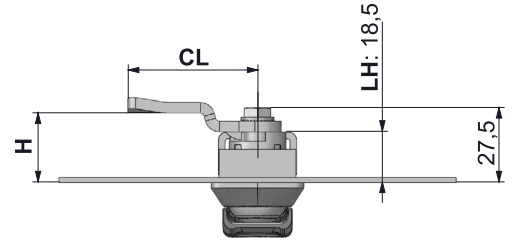
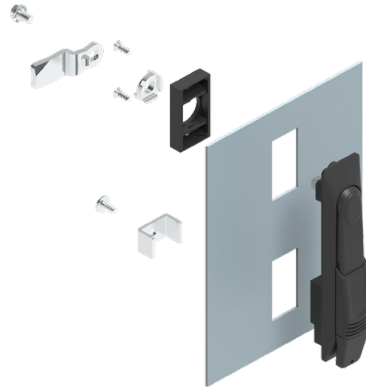
Geçiş ölçüsü



- Sürgü kapaklı uygulama mevcuttur.
- Ergonomik kola sahiptir.
- Asma kilit uygulaması opsiyoneldir.

MALZEME

GÖVDE: Polyamide DIN-EN ISO 1043-1 PA6 GFR 30
KOL: PA6 GFR 30 veya Zamak
DİL: Çelik - PA6 GFR 30
CONTA: Poliüretan



Asma kilit uygulaması

Asma kilit uygulamasında özel bir sürgü kapağı mevcuttur.

SİLİNDİR - FİŞE



- | | |
|---|----|
| Aynı şifre (Paslanmaz toz kapaklı fişe) | DD |
| Farklı şifre (Paslanmaz toz kapaklı fişe) | 03 |
| Euro key (5333) | 32 |
| CH751 (Paslanmaz toz kapaklı fişe) | 05 |
| | 07 |

GÖBEKLER



- | | |
|---------------|----|
| 5 mm çentikli | DD |
| 8 mm kare | 15 |
| 9 mm üçgen | 28 |
| | 39 |

MALZEME	M	YÜZEY	F
Zamak	1	Krom kaplama	1
		Siyah boya	2
Plastik	2	Kaplamasız	0

Grup Kodu	Kol	Gövde	Göbek Silindir	Dil	Asma Kilit *
306	M	F	2	0	DD
					CC

*: asma kilit hamili için "1" ekleyiniz.

Diller için Sayfa: 170 - 171

Çubuk ve lamalar için Sayfa: 178 - 188

Anahtarlar için Sayfa: 189 - 191

206

KOLLU KİLİT



- Sürgü kapaklı uygulama mevcuttur.
- Ergonomik kola sahiptir.
- Asma kilit uygulaması opsiyoneldir.
- 40 mm pirinç barel uygulaması yapılabilir.

MALZEME

GÖVDE: Polyamide DIN-EN ISO 1043-1 PA6 GFR 30
 KOL: Polyamide DIN-EN ISO 1043-1 PA6 GFR 30
 DİL: Çelik
 CONTA: Poliüretan



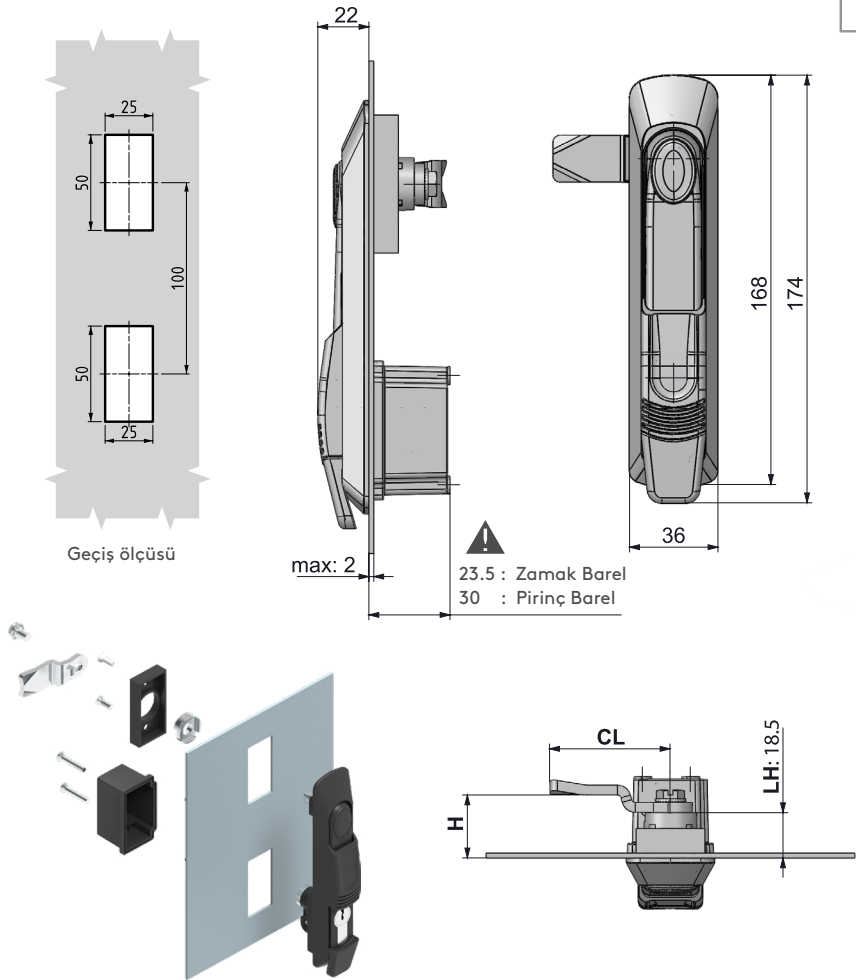
Asma kilit uygulaması

Asma kilit uygulamasında özel bir sürgü kapağı mevcuttur.

Diller için Sayfa: 170 - 171

Çubuk ve lamalar için Sayfa: 178 - 188

Anahtarlar için Sayfa: 189 - 191



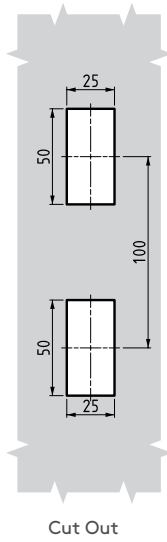
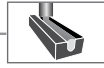
FİŞELİ BAREL		DD
	Aynı şifre (Paslanmaz toz kapaklı fişe)	03
	Farklı şifre (Paslanmaz toz kapaklı fişe)	32
	Master sistem	04
	Euro key (5333)	05
	CH751 (Paslanmaz toz kapaklı fişe)	07
GÖBEKLİ BAREL		DD
	5 mm çentikli	15
	8 mm kare	28
	9 mm üçgen	39
	Ay Parçası	91
PİRİNÇ BAREL		DD
	Aynı şifre	11
FİŞESİZ BAREL		DD
	Plastik Barel	24

Grup Kodu	Kol	Gövde	Barel	Dil	Asma Kilit *
206	2	0	2	0	DD CC

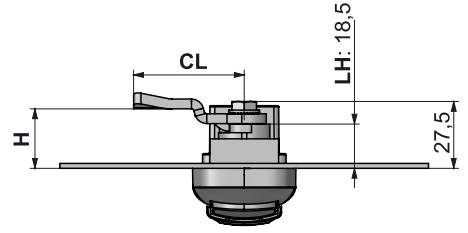
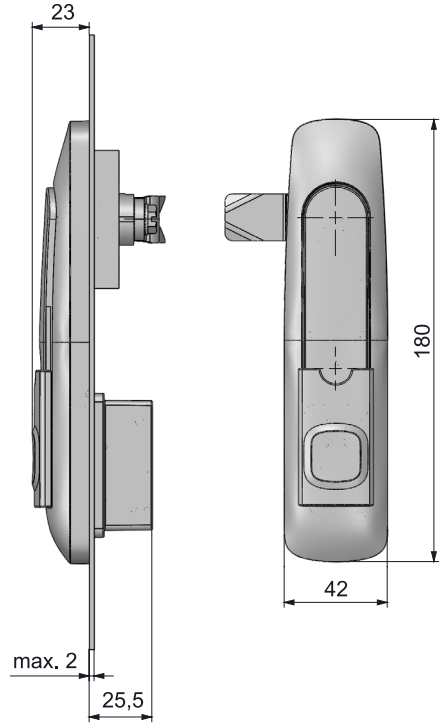
*: asma kilit hamili için "1" ekleyiniz.

MODÜLER SİSTEM KOLLU KİLİT

406



Cut Out



- Kilitleme sistemi modüler olup uygulama esnasında isteğe göre değiştirilebilir.
- Kilitleme modülleri bağımsız sipariş edilebilir.
- Tek noktadan veya 3 noktadan kilitleme aynı gövde üzerinde yapılabilir.
- Asma kilit uygulaması opsiyoneldir.
- Gövde alt kısmında klips uygulaması ile hızlı montaj yapılabilir.

MALZEME

GÖVDE PA6 GFR 30
KOL Zamak DIN-EN
1774-ZnAl4Cu1
DİL: Çelik
CONTA: Poliüretan



Asma kilit uygulaması

SİLİNDİR - FİŞE		DD	Sipariş kodu
	Paslanmaz toz kapaklı fişe (aynı şifre)	03	MDL03
	Paslanmaz toz kapaklı fişe (farklı şifre)	32	MDL32
	Euro key (5333)	05	MDL05
	CH751 (Paslanmaz toz kapaklı fişe)	07	MDL07
GÖBEKLER		DD	Sipariş kodu
	5 mm çentikli	15	MDL15
	8 mm kare	28	MDL28
	9 mm üçgen	39	MDL39

MALZEME	M	YÜZEY	F
Zamak	1	Krom kaplama	1
		Siyah boya	2
Plastik	2	Kaplamasız	0

Grup Kodu	Kol	Gövde	Modül	Dil	Montaj	Asma Kilit *
406	1	F	2	0	DD	CC
						A

*: asma kilit hamili için "1" ekleyiniz.

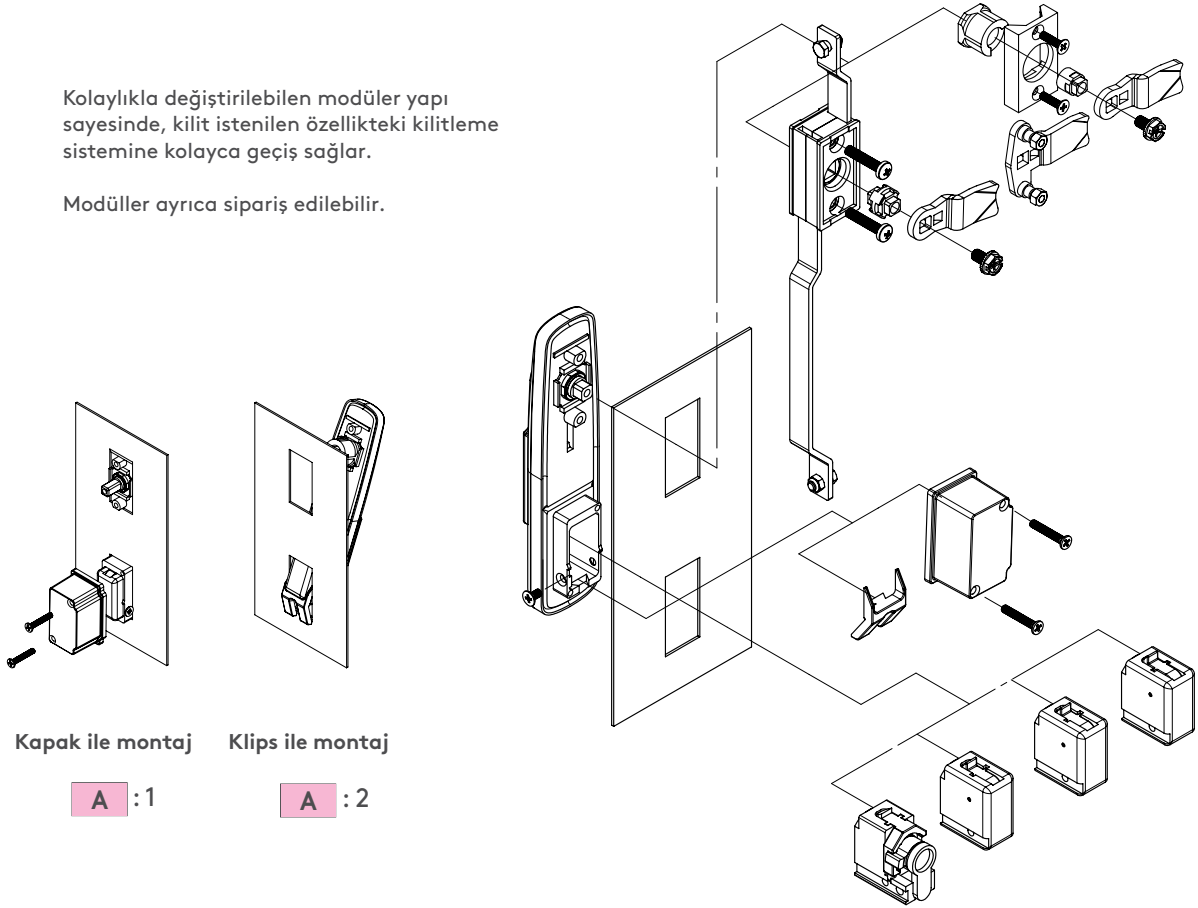
Diller için Sayfa: 170 - 171

Çubuk ve lamalar için Sayfa: 178 - 188

Anahtarlar için Sayfa: 189 - 191

Kolaylıkla deęiştirilebilen modüler yapı sayesinde, kilit istenilen özellikteki kilitleme sistemine kolayca geçiř saęlar.

Modüller ayrıca sipariř edilebilir.



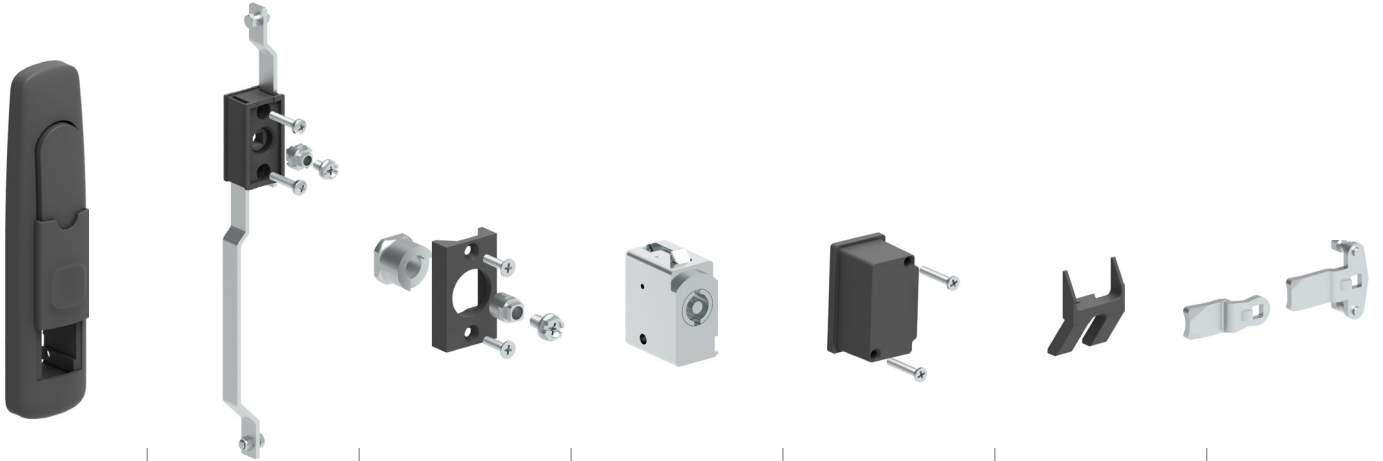
Kapak ile montaj

Klips ile montaj

A :1

A :2

Ařaęıdaki ürün setleri özel kodlarla ayrıca sipariř edilebilir



MLS01

MLS02

MLS03

MDLXX

MLS05

320.02.246

CAMS

1-SET:

- Gövde
- Kol
- Toz kapaęı
- Mafsal

1-SET:

- Plastik mekanizma
- Civatalar
- Dil adaptörü

Çok noktadan kilitleme için

1-SET:

- Plastik montaj parçası
- Civatalar
- Dil adaptörü

Tek noktadan kilitleme için

MODÜLLER

- MDLXX

Lütfen yan sayfaya bakınız.

1-SET:

- Plastik montaj kapaęı
- Civatalar

Bu set ile kilit IP 65 özelliklerini karşılar.

1-Adet

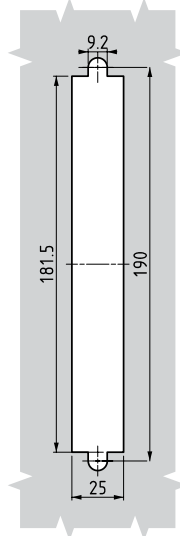
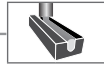
- Klips (kolay montaj)

Bu klips parçası ile montaj süresi % 50 azalır.

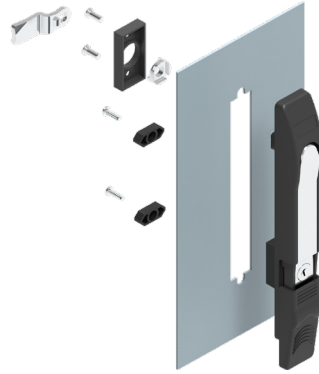
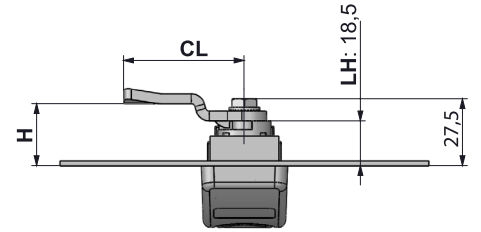
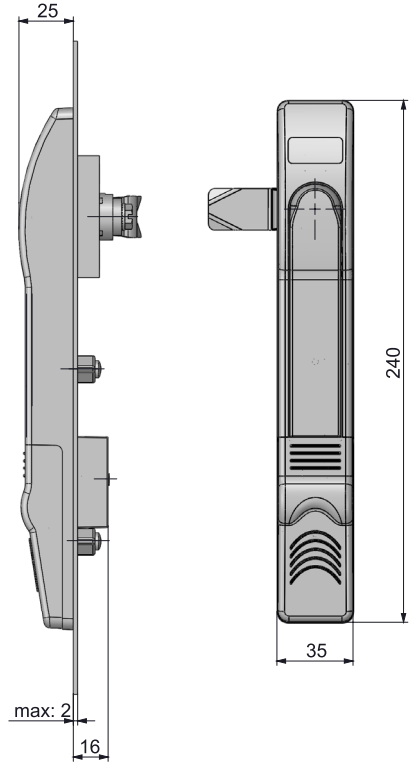
Lütfen dil sayfalarına bakınız. Sf .170-171

KOLLU KİLİT

106



Geçiş ölçüsü



- Yaylı kol açılırken dışarı hareket eder çarpmalı şekilde kapanır.
- Sürgülü toz kapağına sahiptir.

MALZEME

GÖVDE: Polyamide DIN-EN ISO 1043-1 PA6 GFR 30
KOL: Zamak DIN-EN 1774-ZnAl4Cu1
DİL: Çelik
CONTA: Poliüretan

SİLİNDİR - FİŞE		DD
	Paslanmaz toz kapaklı fişe (aynı şifre)	03
	Paslanmaz toz kapaklı fişe (farklı şifre)	32
	Euro key (5333)	05
	CH751 (Paslanmaz toz kapaklı fişe)	07
GÖBEKLER		DD
	5 mm çentikli	15
	8 mm kare	28
	9 mm üçgen	39

MALZEME	M	YÜZEY	F
Zamak	1	Krom kaplama	1
		Siyah boya	2
Plastik	2	Kaplamasız	0

Grup Kodu	Kol	Gövde	Göbek Silindir	Dil
106	1	F	2 0	DD CC

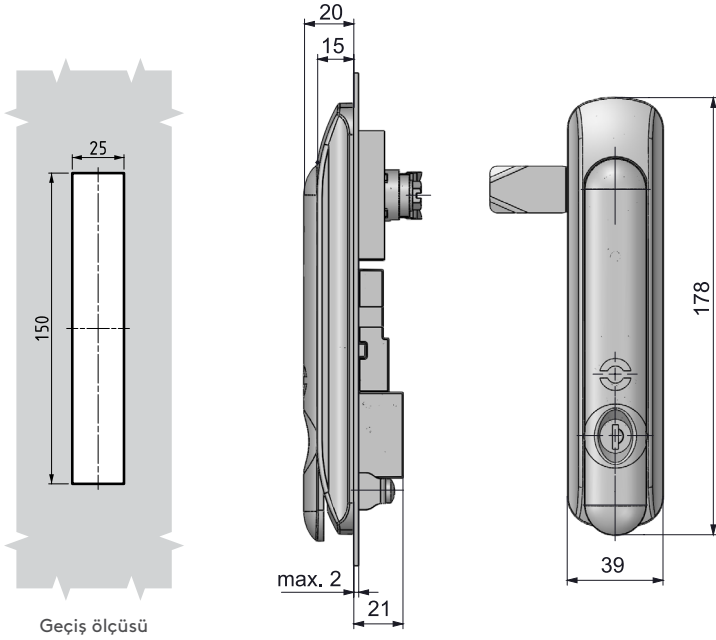
Diller için Sayfa: 170 - 171

Çubuk ve lamalar için Sayfa: 178 - 188

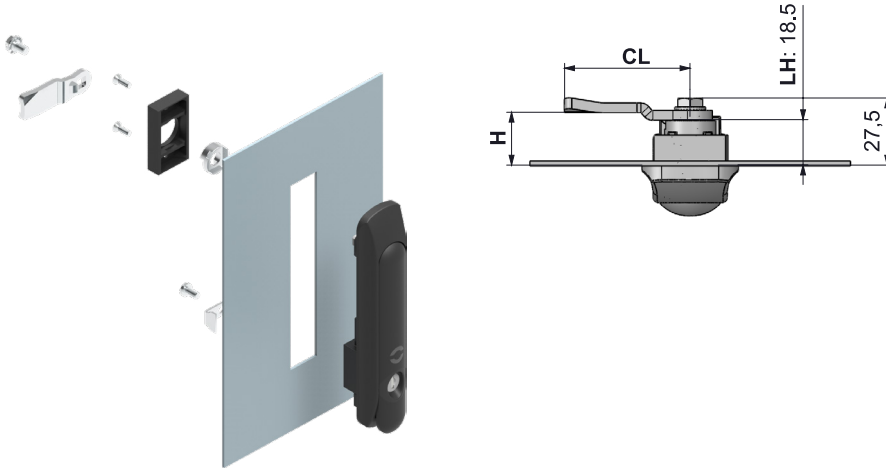
Anahtarlar için Sayfa: 189 - 191

808

KOLLU KİLİT




Geçiş ölçüsü



MALZEME

GÖVDE: Polyamide DIN-EN ISO 1043-1 PA6 GFR 30
 KOL: Polyamide DIN-EN ISO 1043-1 PA6 GFR 30
 DİL: Çelik - PA6 GFR 30
 CONTA: Poliüretan

SİLİNDİR - FİŞE		DD
	Aynı şifre (Paslanmaz toz kapaklı fişe)	03
	Farklı şifre (Paslanmaz toz kapaklı fişe)	32
	Master sistem	04
	Euro key (5333)	05
	CH751 (Paslanmaz toz kapaklı fişe)	07

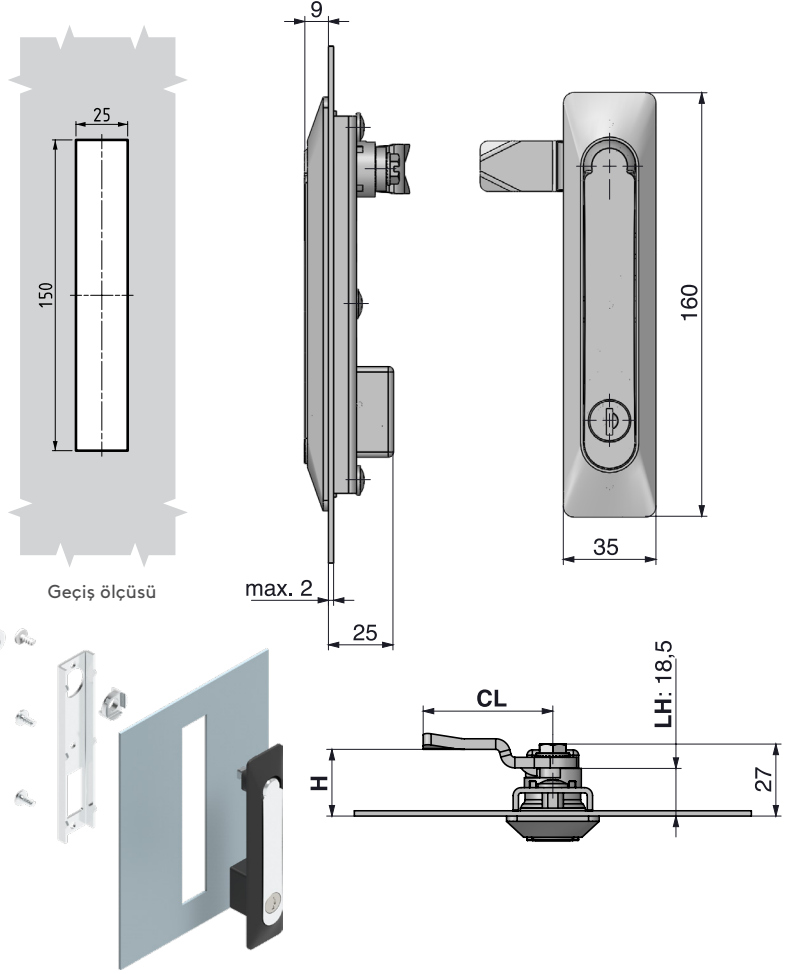
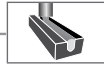
Grup Kodu	Kol	Gövde	Silindir	Dil
808	2	0	2	0
			DD	CC

 Diller için Sayfa: 170 - 171

 Çubuk ve lamalar için Sayfa: 178 - 188

KOLLU KİLİT

008



- Geçiş ölçüsü 25x150 mm dir.
- Montaj sacı yüksek bağlantı güvenliği ve topraklama sağlar.
- 8 mm lik yüzey çıkıntısı ile estetik bir görünüme sahiptir
- Kolda yay uygulaması vardır.

MALZEME

GÖVDE: Polyamide DIN-EN ISO 1043-1 PA6 GFR 30
KOL: Zamak DIN-EN 1774-ZnAl4Cu1
DİL: Çelik veya PA6 GFR 30
CONTA: Poliüretan

SİLİNDİR - FİŞE



Aynı şifre (Paslanmaz toz kapaklı fişe)	DD
Farklı şifre (Paslanmaz toz kapaklı fişe)	03
Master sistem	32
Euro key (5333)	04
CH751 (Paslanmaz toz kapaklı fişe)	05
	07

GÖBEKLER



5 mm çentikli	DD
8 mm kare	15
9 mm üçgen	28
	39

YÜKSEK GÜVENLİKLİ FİŞE



Aynı şifre	DD
Farklı şifre	20
	21

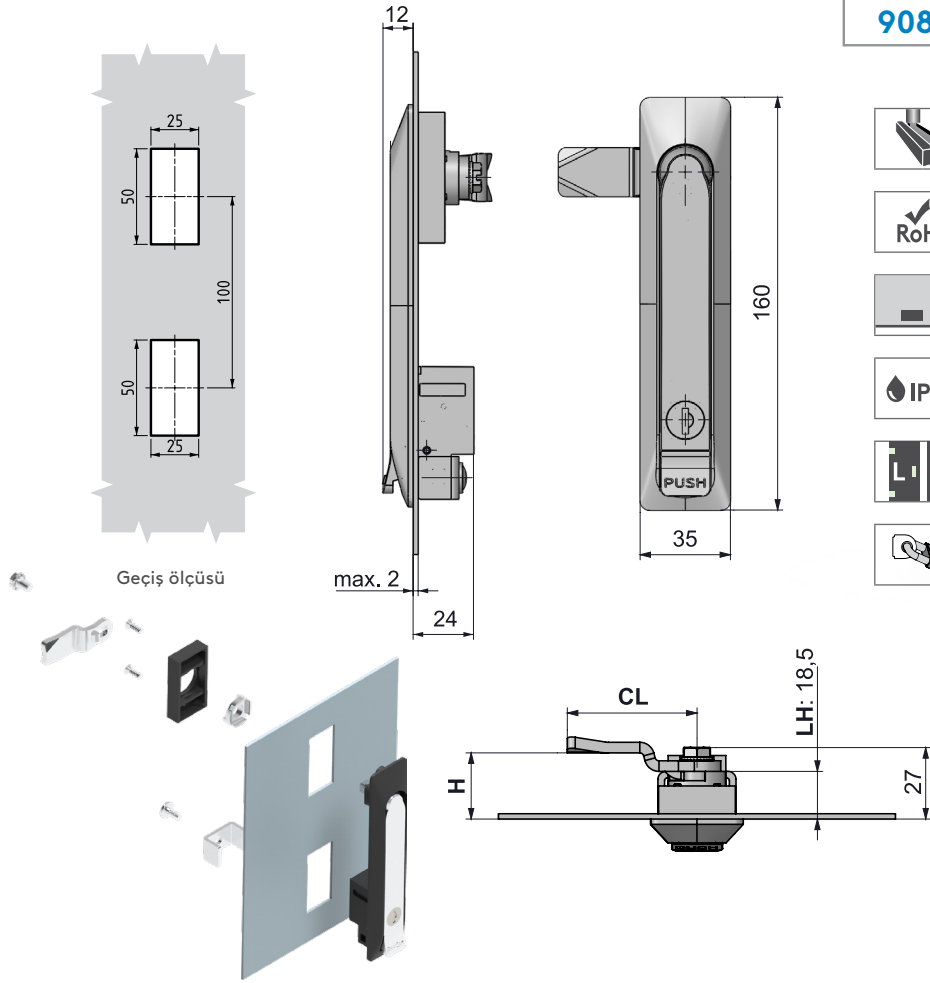
MALZEME	M	YÜZEY	F
Zamak	1	Krom kaplama	1
		Siyah boya	2
Plastik	2	Kaplamasız	0

Grup Kodu	Kol	Gövde	Göbek Silindir	Dil
008	F	2	DD	CC

📄 Diller için Sayfa: 170 - 171

📄 Çubuk ve lamalar için Sayfa: 178 - 188

📄 Anahtarlar için Sayfa: 189 - 191



908

KOLLU KİLİT



- Basmalı tip kollu kilit
- Özel renkler ve farklı göbekler için Mesan ile iletişime geçiniz.
- Kolda yay uygulaması vardır.

MALZEME

GÖVDE	: Zamak DIN-EN 1774-ZnAl4Cu1 veya PA6 GFR 30
KOL	: Zamak DIN-EN 1774-ZnAl4Cu1
DİL	: Çelik veya PA6 GFR30
CONTA	: Poliüretan



Asma kilit uygulaması

SİLİNDİR - FİŞE		DD
	Silindirsiz - fişesiz	00
	Aynı şifre (Paslanmaz toz kapaklı fişe)	03
	Farklı şifre (Paslanmaz toz kapaklı fişe)	32
	Master sistem	04
	Euro key (5333)	05
	CH751 (Paslanmaz toz kapaklı fişe)	07
GÖBEKLER		DD
	5 mm çentikli	15
	8 mm kare	28
	9 mm üçgen	39

MALZEME	M	YÜZEY	F
Zamak	1	Krom kaplama	1
		Siyah boya	2
Plastik	2	Kaplamasız	0

Grup Kodu	Kol	Gövde	Göbek Silindir	Dil	Asma Kilit *
908	1	F	M	F	DD
					CC

*: asma kilit hamili için "1" ekleyiniz.

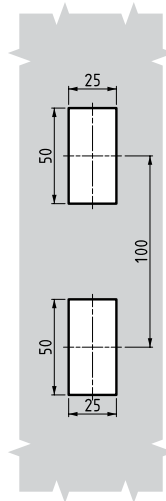
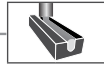
Diller için Sayfa: 170 - 171

Çubuk ve lamalar için Sayfa: 178 - 188

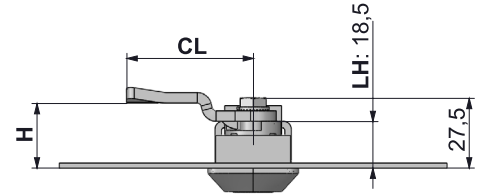
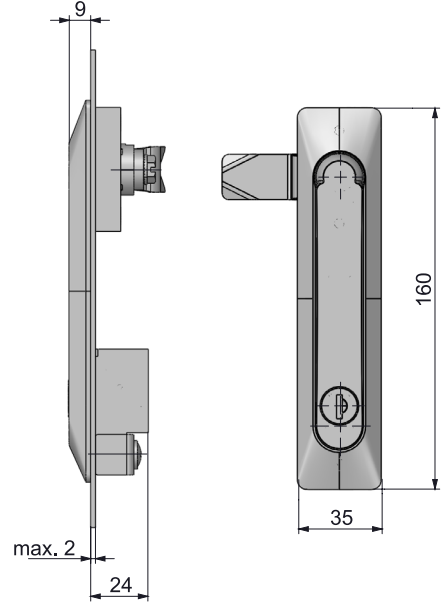
Anahtarlar için Sayfa: 189 - 191

KOLLU KİLİT

108



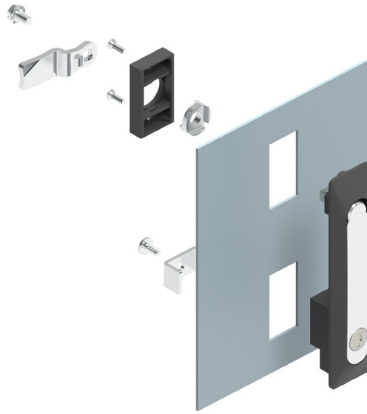
Geçiş ölçüsü



- Geçiş ölçüsü standarttır.
- 9 mm lik yüzey çıkıntısı ile estetik bir görünüme sahiptir
- Kolda yay uygulaması vardır.

MALZEME

GÖVDE: Zamak DIN-EN 1774-ZnAl4Cu1 veya PA6 GFR 30
KOL: Zamak DIN-EN 1774-ZnAl4Cu1
DİL: Çelik veya PA6 GFR30
CONTA: Poliüretan



SİLİNDİR - FİŞE

	Aynı şifre (Paslanmaz toz kapaklı fişe)	DD
	Farklı şifre (Paslanmaz toz kapaklı fişe)	03
	Master sistem	32
	Euro key (5333)	04
	CH751 (Paslanmaz toz kapaklı fişe)	05
		07

GÖBEKLER

	5 mm çentikli	DD
	8 mm kare	15
	9 mm üçgen	28

YÜKSEK GÜVENLİKLİ FİŞE

	Aynı şifre	DD
	Farklı şifre	20

MALZEME	M	YÜZEY	F
Zamak	1	Krom kaplama	1
		Siyah boya	2
Plastik	2	Kaplamasız	0

Grup Kodu	Kol	Gövde	Göbek Silindir	Dil		
108	1	F	M	F	DD	CC

Diller için Sayfa: 170 - 171

Çubuk ve lamalar için Sayfa: 178 - 188

Anahtarlar için Sayfa: 189 - 191

208

KOLLU KİLİT



- Basmalı tip kollu kilit
- Özel renkler ve farklı göbekler için Mesan ile iletişime geçiniz.
- Kolda yay uygulaması vardır.

MALZEME

GÖVDE : Zamak DIN-EN 1774-ZnAl4Cu1 veya PA6 GFR 30

KOL : Zamak DIN-EN 1774-ZnAl4Cu1

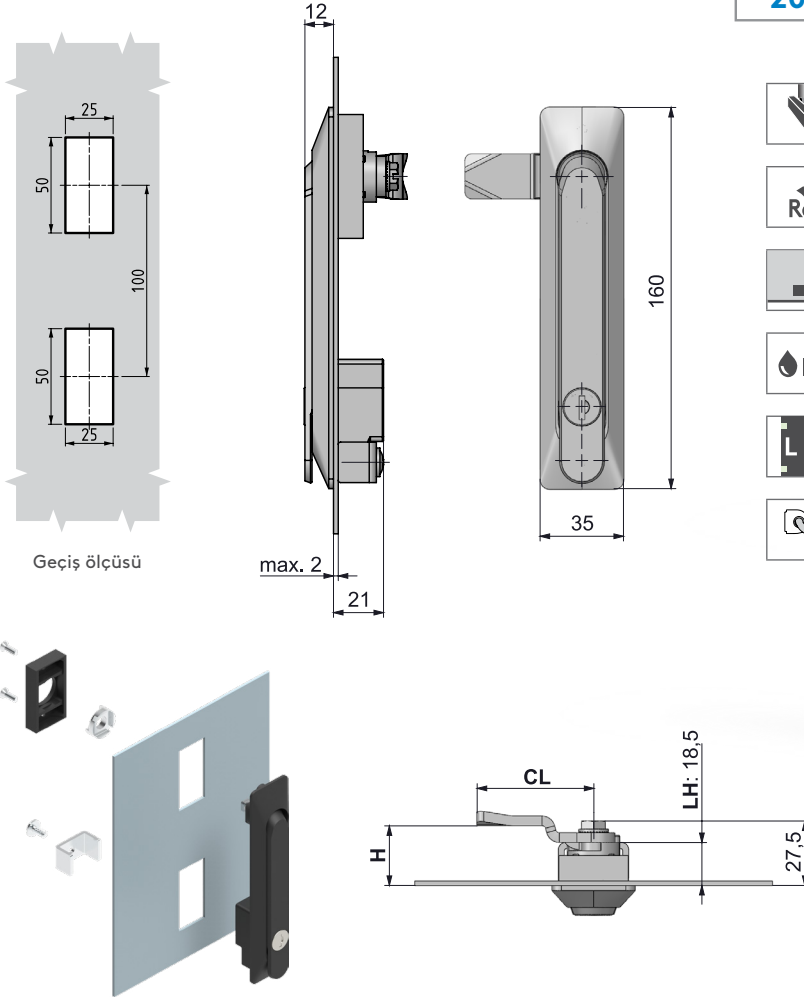
DİL : Çelik veya PA6 GFR30

CONTA : Poliüretan



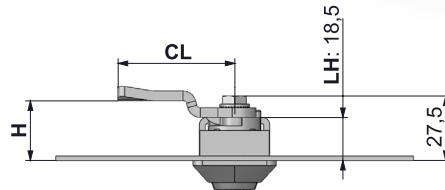
Asma kilit uygulaması (Sadece komple metalde uygulanmaktadır.)

Silindirsiz



Geçiş ölçüsü

max. 2



SİLİNDİR - FİŞE		DD
	Silindirsiz - fişesiz	00
	Aynı şifre (Paslanmaz toz kapaklı fişe)	03
	Farklı şifre (Paslanmaz toz kapaklı fişe)	32
	Master sistem	04
	Euro key (5333)	05
	CH751 (Paslanmaz toz kapaklı fişe)	07
	GÖBEKLER	
	5 mm çentikli	15
	8 mm kare	28
	9 mm üçgen	39

MALZEME	M	YÜZEY	F
Zamak	1	Krom kaplama	1
		Siyah boya	2
Plastik	2	Kaplamasız	0

Grup Kodu	Kol	Gövde	Göbek Silindir	Dil	Asma Kilit *
208	M	F	M	F	DD
					CC

*: asma kilit hamili için "1" ekleyiniz.

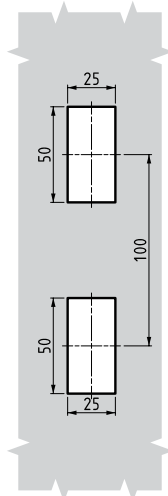
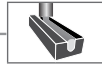
Diller için Sayfa: 170 - 171

Çubuk ve lamalar için Sayfa: 178 - 188

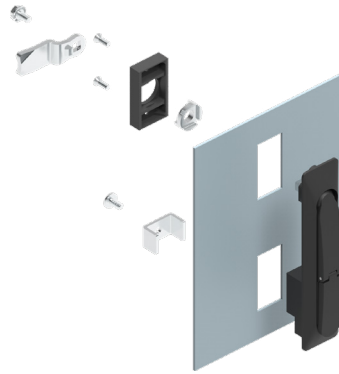
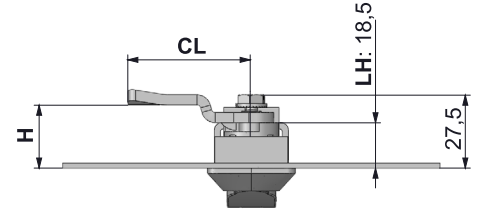
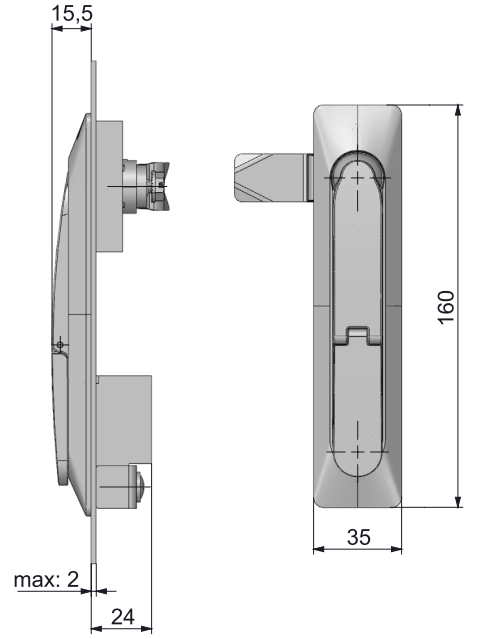
KOLLU KİLİT

108

KOMPLE METAL



Geçiş ölçüsü



- Dış ortam kullanımı için yüksek korozyon dayanımına sahiptir
- Anahtarı kopyalanamaz yüksek güvenli barel seçeneği vardır.
- Kilit bölgesini kapatan hareketli kapak ve iç yüzeyindeki conta sayesinde yüksek seviyede sızdırmazlık sağlar.

MALZEME

GÖVDE: Zamak DIN-EN 1774-ZnAl4Cu1
KOL: Zamak DIN-EN 1774-ZnAl4Cu1
DİL: Çelik veya PA6 GFR 30
CONTA: Poliüretan

SİLİNDİR - FİŞE



Aynı şifre (Paslanmaz toz kapaklı fişe)	03
Farklı şifre (Paslanmaz toz kapaklı fişe)	32
Master sistem	04
Euro key (5333)	05
CH751 (Paslanmaz toz kapaklı fişe)	07

GÖBEKLER



5 mm çentikli	15
8 mm kare	28
9 mm üçgen	39

YÜKSEK GÜVENLİKLİ FİŞE



Aynı şifre	20
Farklı şifre	21

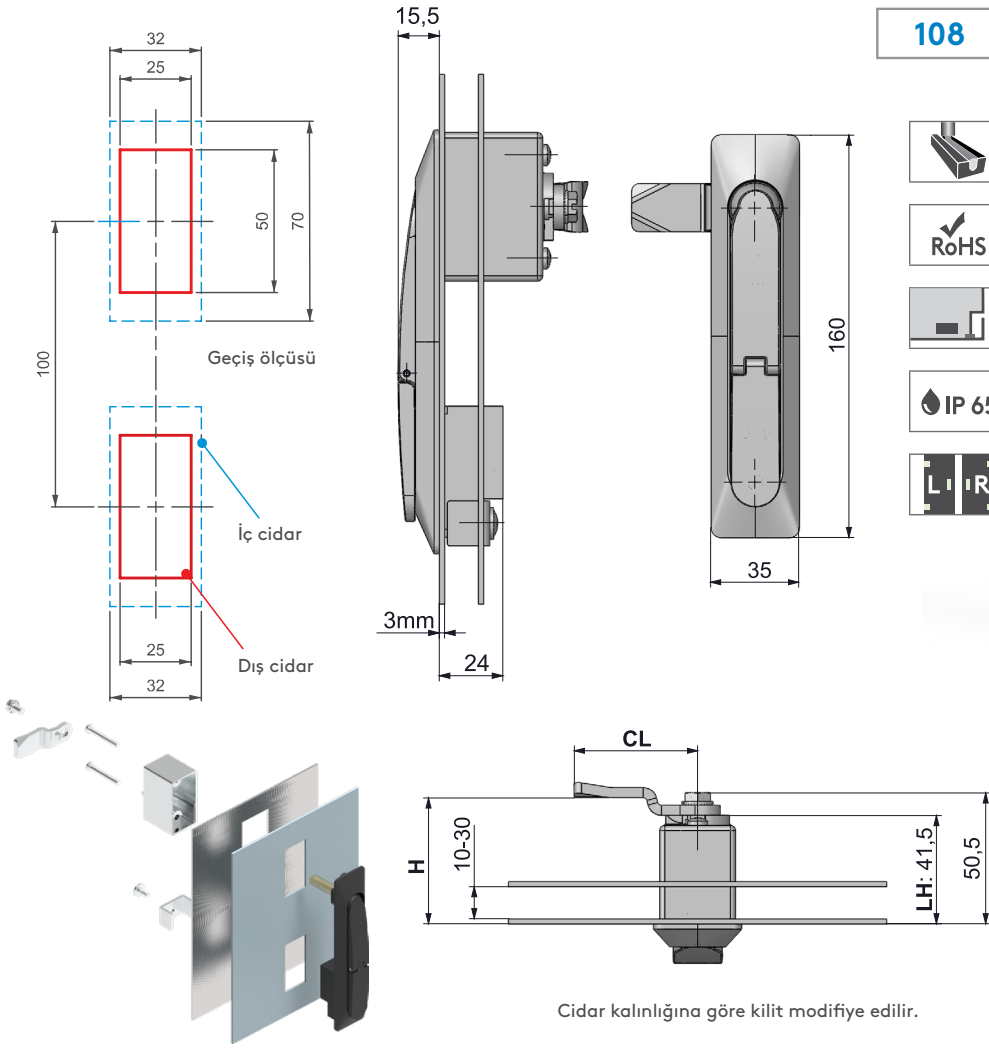
MALZEME	M	YÜZEY	F
Zamak	1	Krom kaplama	1
		Siyah boya	2

Grup Kodu	Versiyon	Kol	Gövde	Barel	Dil
108	2	1	F	DD	CC

Diller için Sayfa: 170 - 171

Çubuk ve lamalar için Sayfa: 178 - 188

Anahtarlar için Sayfa: 189 - 191



108

KOLLU KİLİT

KOMPLE METAL



- Dış ortam kabinleri için ve çift cidarlı panolar için ideal bir kilittir.
- Anti vandalizm özelliği vardır
- Anahtarı kopyalanamaz yüksek güvenli barel seçeneği vardır.
- Kilit bölgesini kapatan hareketli kapak ve iç yüzeyindeki conta sayesinde yüksek seviyede sızdırmazlık sağlar.

MALZEME

GÖVDE:	Zamak DIN-EN 1774-ZnAl4Cu1
KOL:	Zamak DIN-EN 1774-ZnAl4Cu1
DİL:	Çelik veya PA6 GFR 30
CONTA:	Poliüretan

SİLİNDİR - FİŞE		DD
	Aynı şifre (Paslanmaz toz kapaklı fişe)	03
	Farklı şifre (Paslanmaz toz kapaklı fişe)	32
	Master sistem	04
	Euro key (5333)	05
	CH751 (Paslanmaz toz kapaklı fişe)	07
GÖBEKLER		DD
	5 mm çentikli	15
	8 mm kare	28
	9 mm üçgen	39
YÜKSEK GÜVENLİKLİ FİŞE		DD
	Aynı şifre	20
	Farklı şifre	21

MALZEME	M	YÜZEY	F
Zamak	1	Krom kaplama	1
		Siyah boya	2

Grup Kodu	Versiyon	Kol	Gövde	Barel	Dil
108	3	1 F	1 F	DD	CC

Diller için Sayfa: 170 - 171

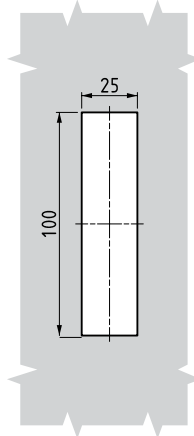
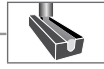
Çubuk ve lamalar için Sayfa: 178 - 188

Anahtarlar için Sayfa: 189 - 191

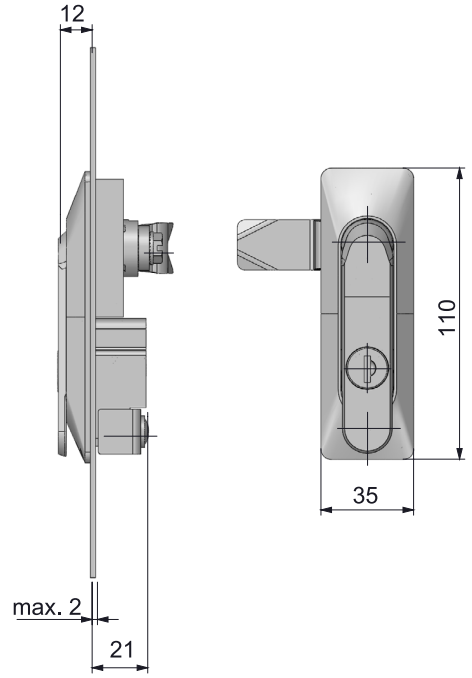
KOLLU KİLİT

308

KÜÇÜK VERSİYON



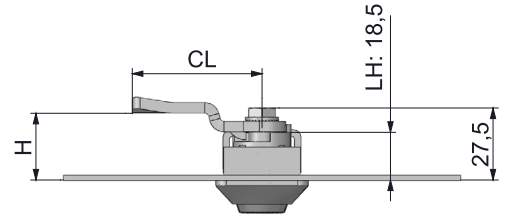
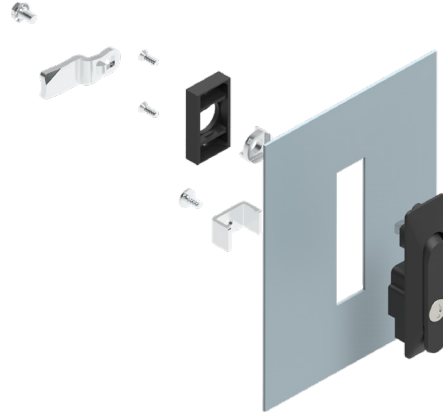
Geçiş ölçüsü



- İç mekan panolarda kullanılabilir.
- Geçiş ölçüsü 25x100 mm dir.

MALZEME

GÖVDE: Polyamide DIN-EN ISO 1043-1 PA6 GFR 30
 KOL: Zamak DIN-EN 1774-ZnAl4Cu1 yada PA6 GFR 30
 DİL: Çelik
 CONTA: Poliüretan



Silindirsiz

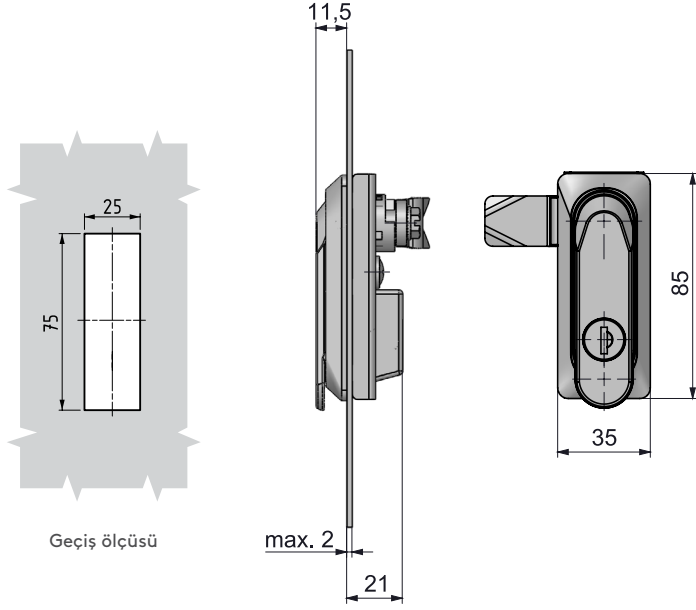
SİLİNDİR - FİŞE

	DD
Silindirsiz - fişesiz	00
Aynı şifre (Paslanmaz toz kapaklı fişe)	03
Farklı şifre (Paslanmaz toz kapaklı fişe)	32
Master sistem	04
Euro key (5333)	05
CH751 (Paslanmaz toz kapaklı fişe)	07

MALZEME	M	YÜZEY	F
Zamak	1	Krom kaplama	1
		Siyah boya	2
Plastik	2	Kaplamasız	0

Grup Kodu	Kol	Gövde	Göbek Silindir	Dil
308	M	F	2 0	DD CC

Diller için Sayfa: 170 - 171



708

KOLLU KİLİT

KÜÇÜK VERSİYON



- İç mekan panolarda kullanılabilir.
- Geçiş ölçüsü 25x75 mm dir.

MALZEME

GÖVDE:	Polyamide DIN-EN ISO 1043-1 PA6 GFR 30
KOL:	Polyamide DIN-EN ISO 1043-1 PA6 GFR 30
SİLİNDİR:	Zamak DIN-EN 1774-ZnAl4Cu1
BUTON:	Zamak DIN-EN 1774-ZnAl4Cu1
DİL:	Çelik
CONTA:	Poliüretan

SİLİNDİR - FİŞE



Aynı şifre (Paslanmaz toz kapaklı fişe)	03
Farklı şifre (Paslanmaz toz kapaklı fişe)	32
Master sistem	04
Euro key (5333)	05
CH751 (Paslanmaz toz kapaklı fişe)	07

MALZEME	M	YÜZEY	F
Zamak	1	Krom kaplama	1
		Siyah boya	2
Plastik	2	Kaplamasız	0

Grup Kodu	Kol	Gövde	Silindir	Dil
708	2	0	2	DD

Grup Kodu	Kol	Buton	Dil
708	2	0	1 F

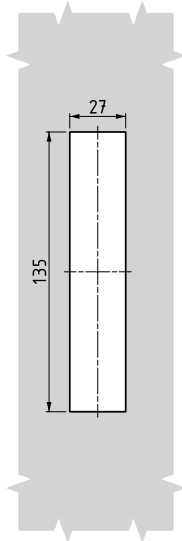
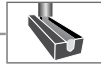
Butonlu tip kod sistemi

Diller için Sayfa: 170 - 171

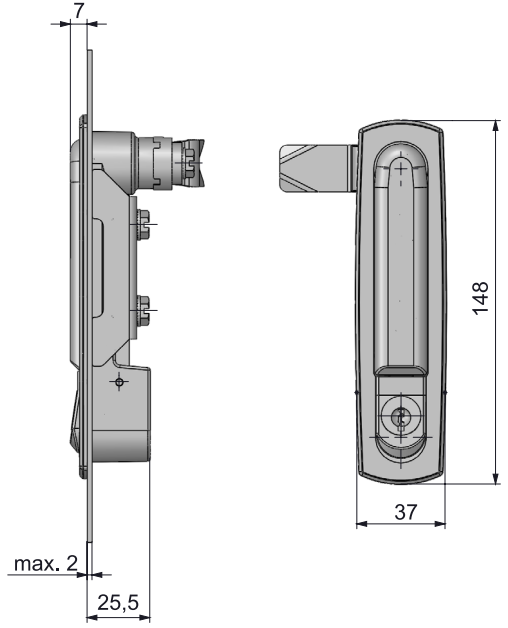
KOLLU KİLİT

508

KOMPLE METAL



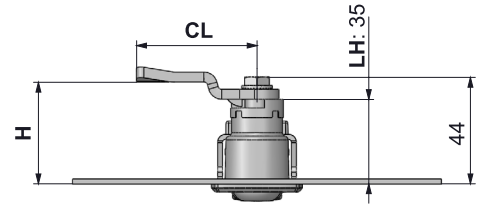
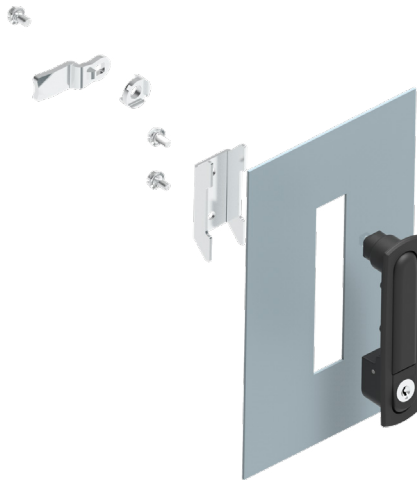
Geçiş ölçüsü



- Komple metal.
- Basmalı tip kolu kilit
- Kilit montajı tek bir bağlantı sacı ile yapılır.

MALZEME

GÖVDE: Zamak DIN-EN 1774-ZnAl4Cu1
KOL: Zamak DIN-EN 1774-ZnAl4Cu1
DİL: Çelik veya PA6 GFR30
CONTA: Poliüretan



Silindirsiz

SİLİNDİR - FİŞE		DD
	Silindirsiz - fişesiz	00
	Aynı şifre	01
	Farklı şifre	02

MALZEME	M	YÜZEY	F
Zamak	1	Krom kaplama	1
		Siyah boya	2

Grup Kodu	Kol	Gövde	Göbek Silindir	Dil
508	1	F	DD	CC

Diller için Sayfa: 170 - 171

006

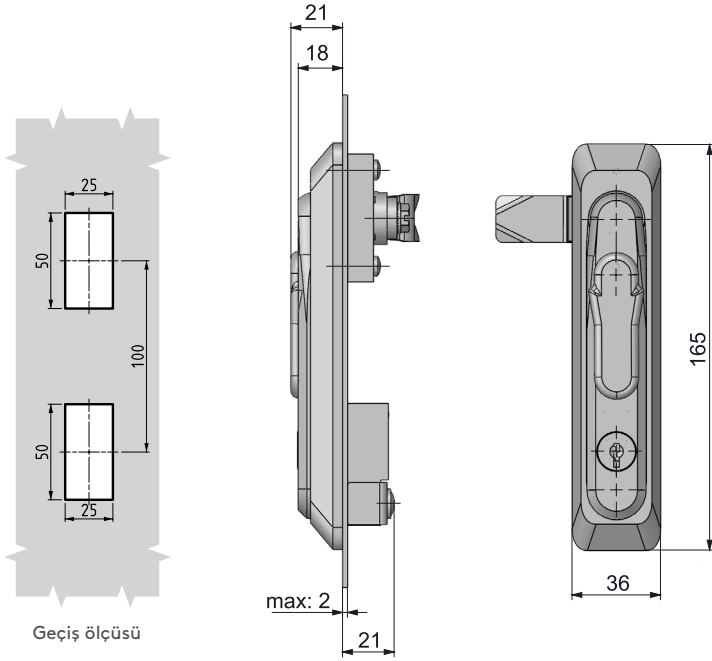
KOLLU KİLİT



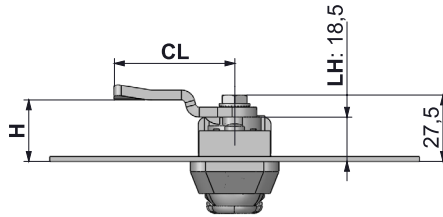
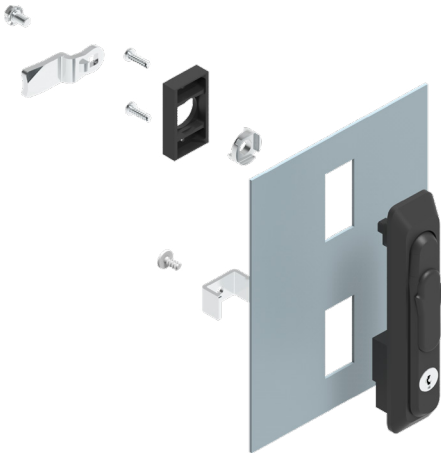
- Kolda yay uygulaması mevcuttur.
- İç ve dış mekan panolarda kullanılabilir.

MALZEME

GÖVDE:	Polyamide DIN-EN ISO 1043-1 PA6 GFR 30
KOL:	Polyamide DIN-EN ISO 1043-1 PA6 GFR 30
DİL:	Çelik veya PA6 GFR 30
CONTA:	Poliüretan



Geçiş ölçüsü



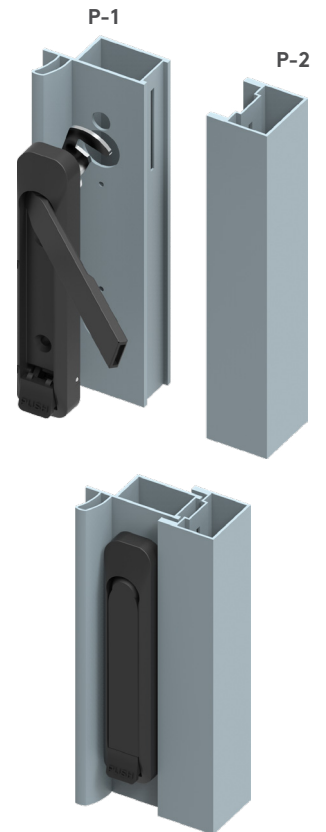
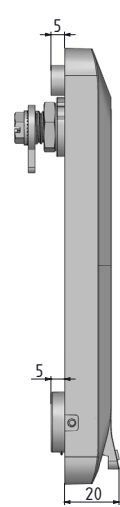
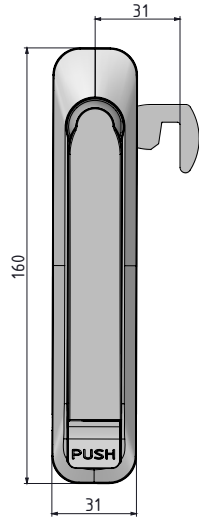
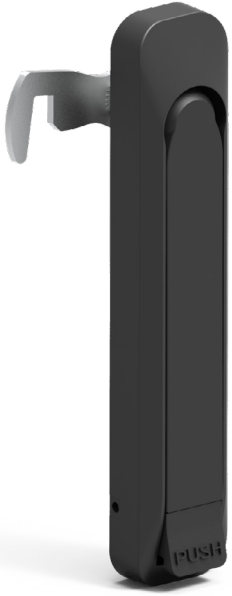
SİLİNDİR - FİŞE		DD
	Aynı şifre (Paslanmaz toz kapaklı fişe)	03
	Farklı şifre (Paslanmaz toz kapaklı fişe)	32
	Master sistem	04
	Euro key (5333)	05
	CH751 (Paslanmaz toz kapaklı fişe)	07
GÖBEKLER		DD
	5 mm çentikli	15
	8 mm kare	28
	9 mm üçgen	39

Grup Kodu	Göbek Silindir	Dil
006	DD	CC

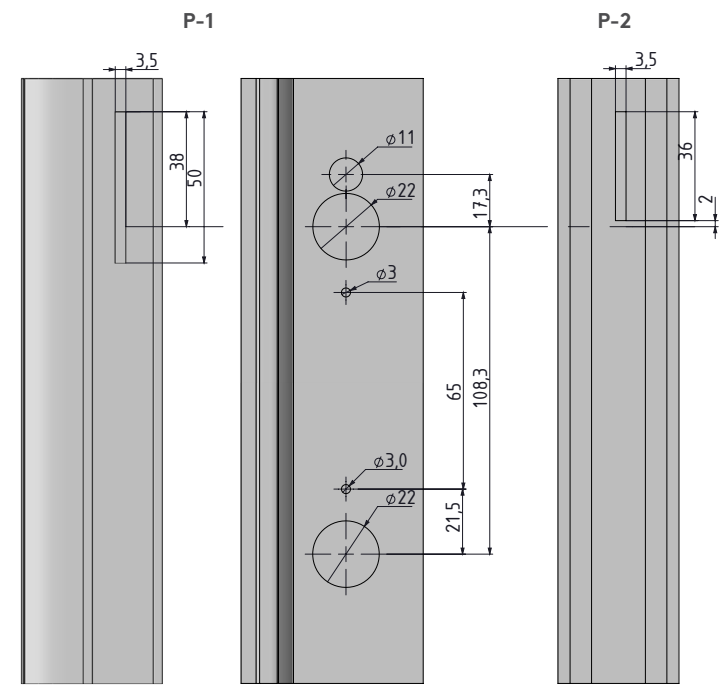
- Diller için Sayfa: 170 - 171
- Çubuk ve lamalar için Sayfa: 178 - 188
- Anahtarlar için Sayfa: 189 - 191

KOLLU KİLİT

205

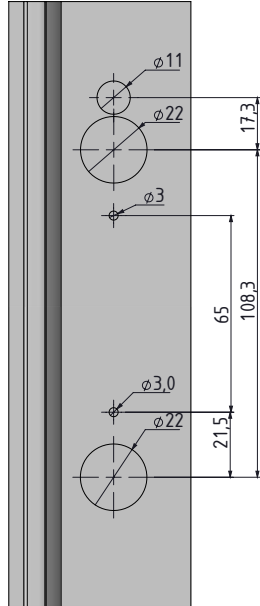
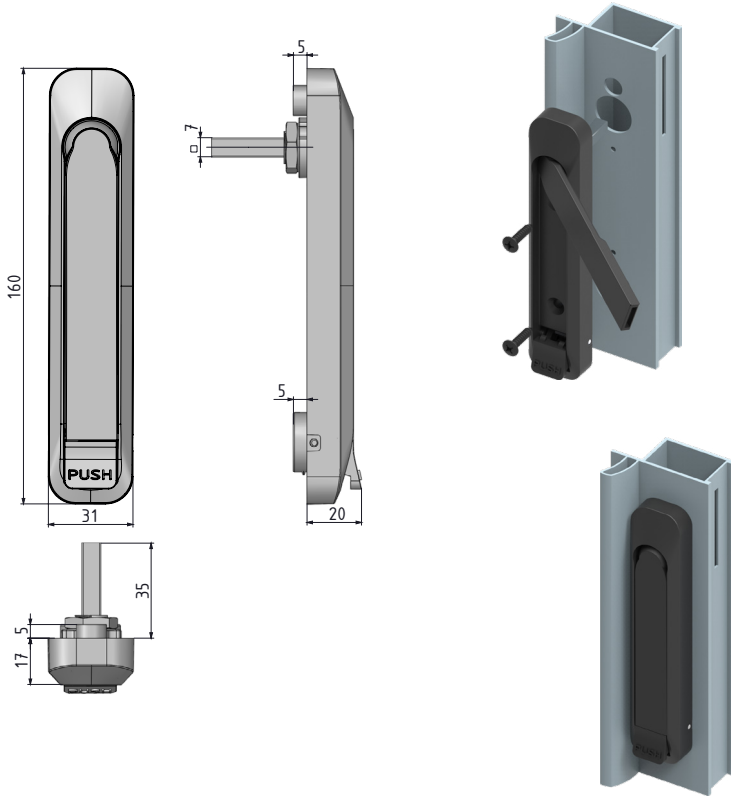


MALZEME
GÖVDE: Polyamide DIN-EN ISO 1043-1 PA6 GFR 30
KOL: Zamak DIN-EN 1774-ZnAl4Cu1
DİL: Çelik



MALZEME	M	YÜZEY	F
Zamak	1	Krom kaplama	1
		Siyah boya	2

Grup Kodu	Versiyon	Gövde	Kol
205	1	2 0	1 F



205

KOLLU KİLİT



MALZEME

GÖVDE: Polyamide DIN-EN
ISO 1043-1 PA6 GFR 30
KOL: Zamak DIN-EN
1774-ZnAl4Cu1
DİL: Çelik

MALZEME	M	YÜZEY	F
Zamak	1	Krom kaplama	1
		Siyah boya	2

Grup Kodu	Versiyon	Gövde	Kol
205	2	2 0 1	F