



## MOBİLYA VE ÇELİK EŞYA KİLİTLERİ

272-285



**mesan**  
ESSENTRA COMPONENTS



274



274



275



275



276



276



277



277



278



279



280



281



282



283



284

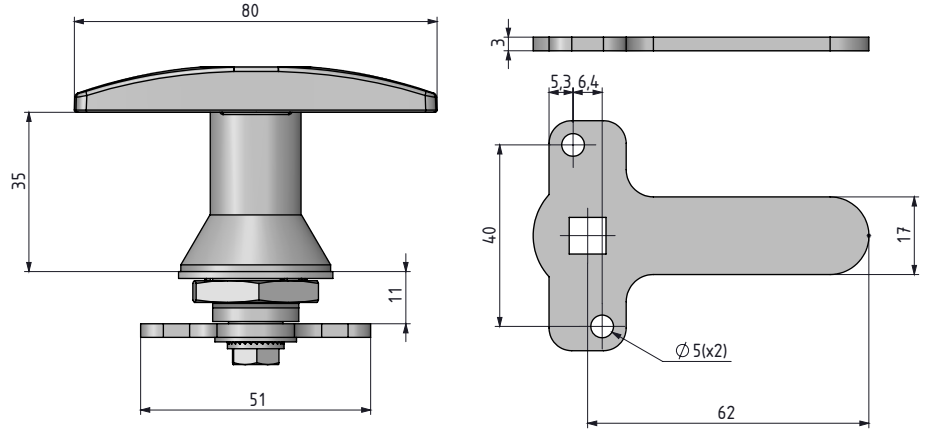


285

## MOBİLYA VE ÇELİK EŞYA KİLİTLERİ

### SİLİNDİRLİ "T" KOLLU KİLİT

010

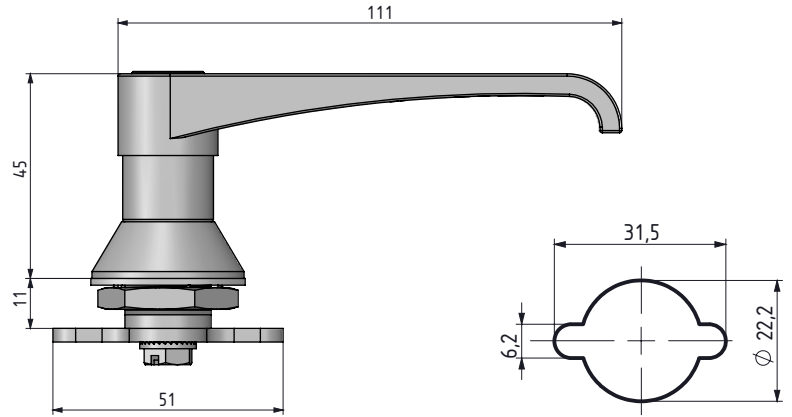


#### MALZEME

KOVAN: Zamak DIN-EN  
1774-ZnAl4Cu1  
KOL: Zamak DIN-EN  
1774-ZnAl4Cu1  
DİL: Çelik

### SİLİNDİRLİ "L" KOLLU KİLİT

011



Geçiş ölçüsü

#### MALZEME

KOVAN: Zamak DIN-EN  
1774-ZnAl4Cu1  
KOL: Zamak DIN-EN  
1774-ZnAl4Cu1  
DİL: Çelik

#### SİLİNDİR - FİŞE



Silindirsiz - fişesiz	DD
Aynı şifre	00
Farklı şifre	01
Euro key (5333)	02
CH751 (Paslanmaz toz kapaklı fişe)	05
	07

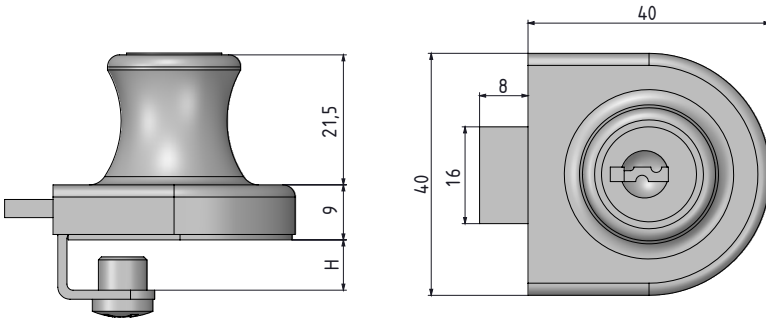
MALZEME	M	YÜZEY	F	YÖN UYGULAMASI
Zamak	1	Krom kaplama	1	Sağ kapak 001
		Siyah boya	2	Sol kapak  002

Grup Kodu	Malzeme	YüzeY	Silindir	Yön Uygulaması
	1	F	DD	



021

CAM KAPAK KİLİDİ



H: cam kalınlığı  
min : 4 mm  
max: 7 mm

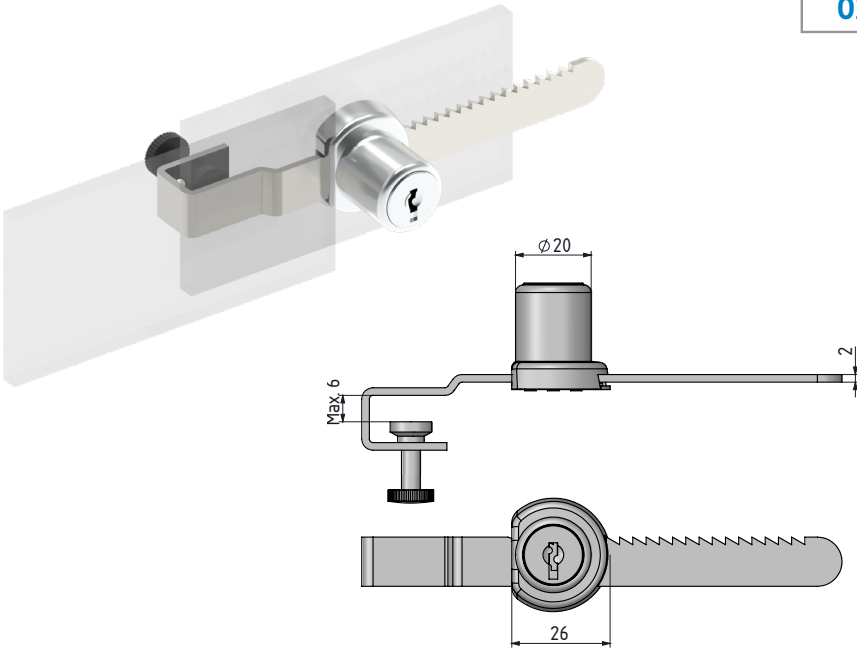


**MALZEME**  
GÖVDE: Zamak DIN-EN  
1774-ZnAl4Cu1

**YÜZEY**  
Krom kaplama

020

CAM KİLİDİ (SÜRGÜLÜ)



**MALZEME**  
GÖVDE: Zamak DIN-EN  
1774-ZnAl4Cu1  
SÜRGÜ: Paslanmaz Çelik (AISI 304)

**YÜZEY**  
Krom kaplama

SİLİNDİR - FİŞE		DD
	Aynı şifre	01
	Farklı şifre	02

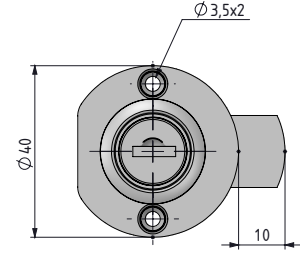
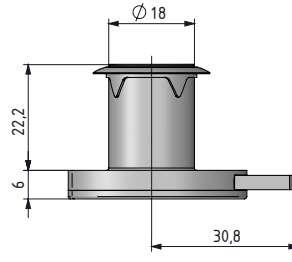
Grup Kodu	Silindir
	DD

## MOBİLYA VE ÇELİK EŞYA KİLİTLERİ

### ÇEKMECE KİLİDİ

132

YENİ



Geçiş ölçüsü



#### MALZEME

GÖVDE: Zamak DIN-EN  
1774-ZnAl4Cu1

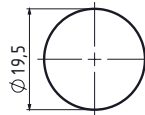
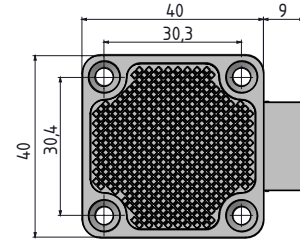
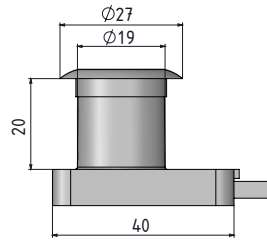
DİL: Çelik

#### YÜZEY

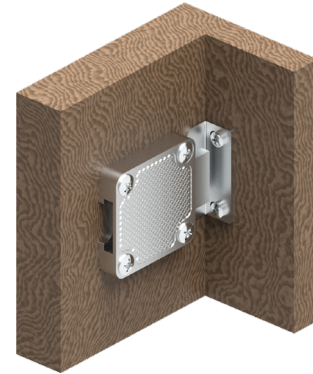
Krom kaplama

### ÇEKMECE KİLİDİ

032



Geçiş ölçüsü




#### MALZEME

GÖVDE: Zamak DIN-EN  
1774-ZnAl4Cu1

DİL: Çelik

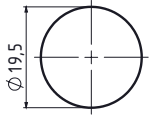
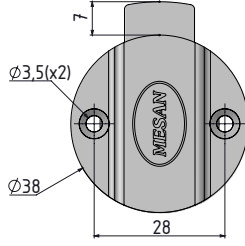
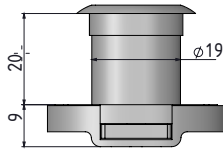
#### YÜZEY

Krom kaplama

SİLİNDİR - FİŞE		DD
	Aynı şifre	01
	Farklı şifre	02

Grup Kodu	Silindir
	DD





Geçiş ölçüsü



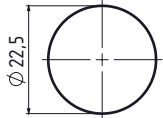
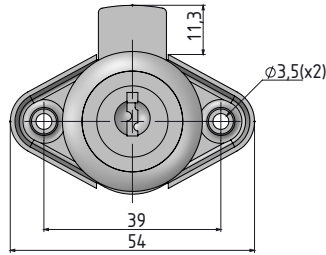
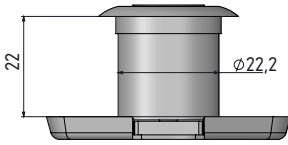
033

ÇEKMECE KİLİDİ

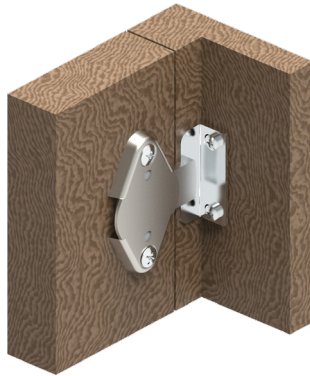


**MALZEME**

GÖVDE: Polyamide DIN-EN  
ISO 10431 Pa6 GFR 30  
DİL: Çelik



Geçiş ölçüsü



030

ÇEKMECE KİLİDİ

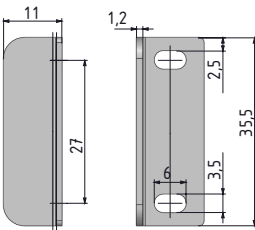


**MALZEME**

GÖVDE: Zamak DIN-EN  
1774-ZnAl4Cu1  
DİL: Çelik

**YÜZEY**

Krom kaplama



030 A1

KİLİT KARŞILIK SACI



SİLİNDİR - FİŞE		DD
	Aynı şifre	01
	Farklı şifre	02

Grup Kodu	Silindir
	DD

**MALZEME**

GÖVDE: Zamak DIN-EN  
1774-ZnAl4Cu1

**vYÜZEY**

Krom kaplama

## MOBİLYA VE ÇELİK EŞYA KİLİTLERİ

SÜRGÜLÜ KAPAK KİLİDİ

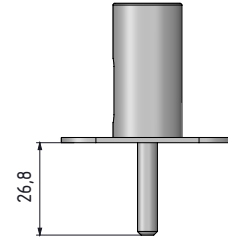
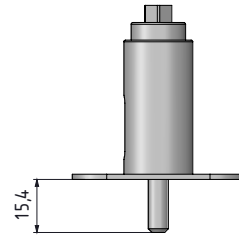
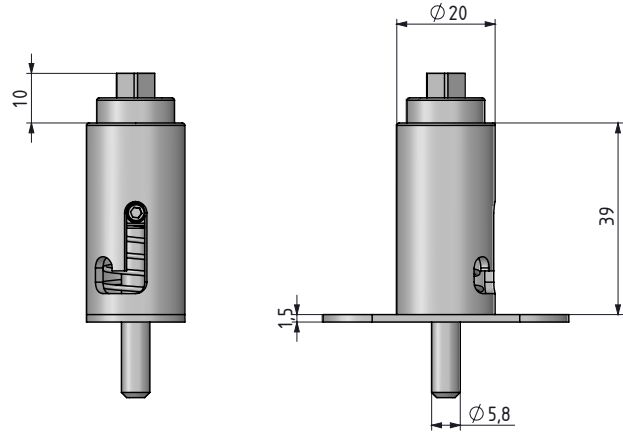
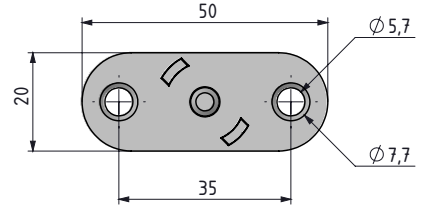
159

YENİ



### MALZEME

GÖVDE: Paslanmaz Çelik  
GÖBEK: Paslanmaz Çelik



Açık pozisyon



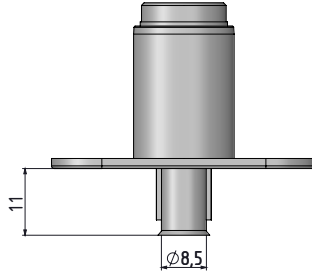
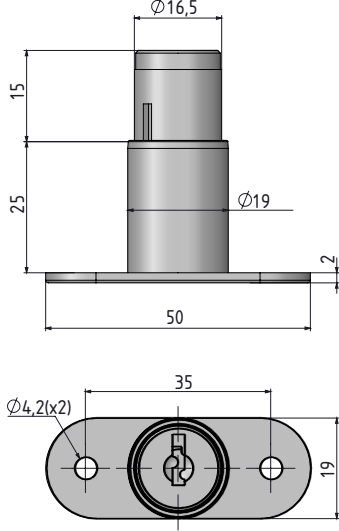
Kilitli pozisyon

Grup Kodu	Malzeme	Yüzey
159	4	0



059

SÜRGÜLÜ KAPAK KİLİDİ



- Yatay soğutucuların sürgülü kapak kilitlerinde kullanılır.
- Kilitleme anahtarın 90° çevrilmesi ve butona basmak suretiyle yapılır. Ters yönde hareket ile kilit açılır.

**MALZEME**

GÖVDE: Zamak DIN-EN 1774-ZnAl4Cu1  
SİLİNDİR: Zamak DIN-EN 1774-ZnAl4Cu1

**YÜZEY**

Krom kaplama



Açık pozisyon



Kilitli pozisyon

SİLİNDİR - FİŞE		DD
	Aynı şifre	01
	Farklı şifre	02

Grup Kodu	Silindir
059	DD



ŞİFRELİ KİLİT

4150



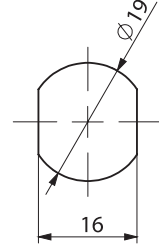
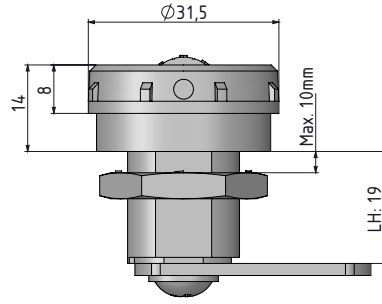
**MALZEME**

GÖVDE: Zamak DIN-EN  
1774-ZnAl4Cu1

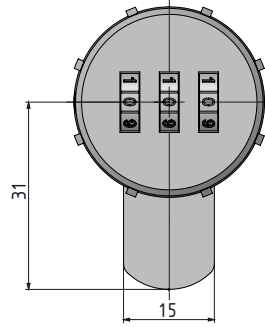
DİL: Çelik

**YÜZEY**

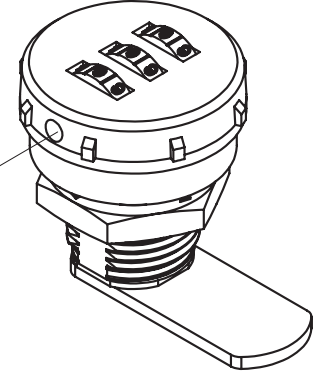
Krom kaplama



Geçiş ölçüsü



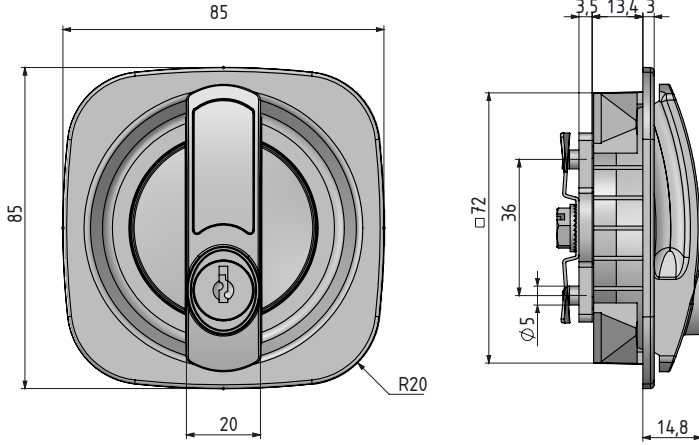
Şifre sıfırlama deliği





035

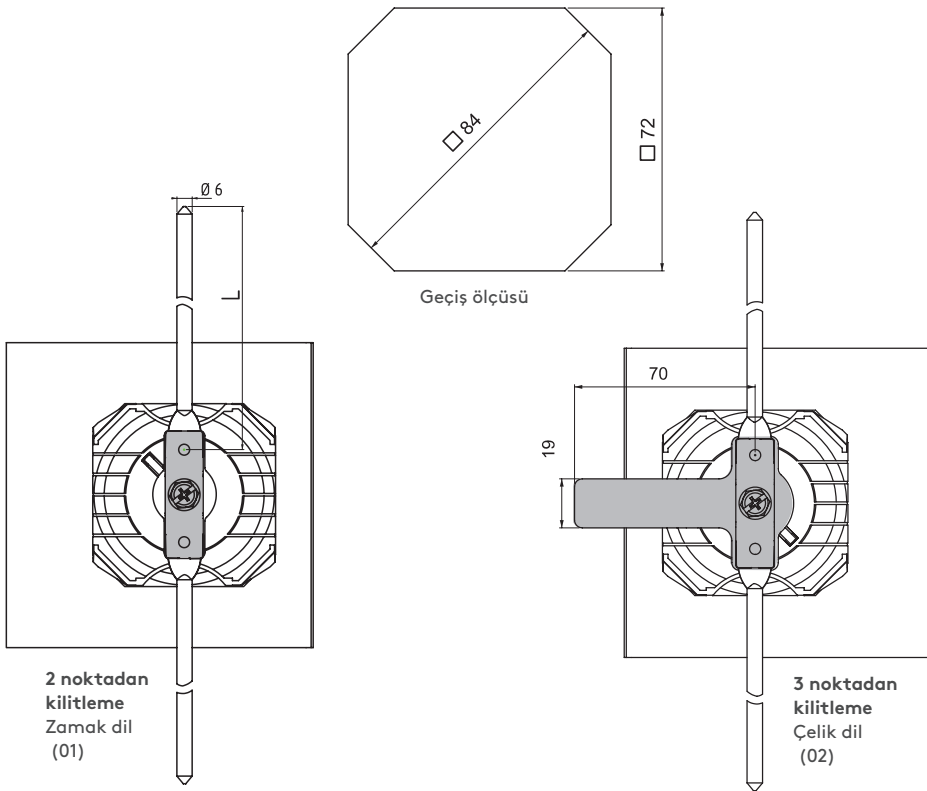
DOSYA DOLABI KİLİDİ



- Çelik dosya dolaplarında kullanılır.
- Bağlantı sacı sayesinde çubukların hızlı montajı mümkündür.
- Klipsli gövde kolay montaj imkanı verir.
- İki veya üç noktadan kilitleme yapmak mümkündür.

#### MALZEME

GÖVDE: Polyamide DIN-EN  
ISO 1043-1 Pa6 GFR 30  
TUTAMAK: Zamak DIN-EN  
1774-ZnAl4Cu1



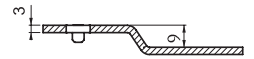
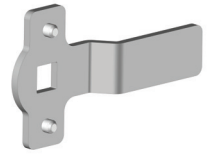
01

Zamak dil



02

Çelik dil



SİLİNDİR - FİŞE		DD
	Aynı şifre	01
	Farklı şifre	02
	Master sistem	04

MALZEME	M	YÜZEY	F
Zamak	1	Krom kaplama	1
		Siyah boya	2
		Gri boya	3
Plastik	2	Kaplamasız	0

Grup Kodu	Gövde	Kol	Silindir	Dil
035	2	F	1	F
			DD	CC

## ÇELİK EŞYA KİLİDİ

058



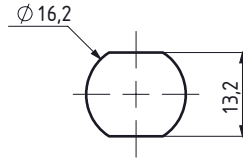
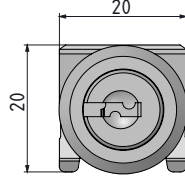
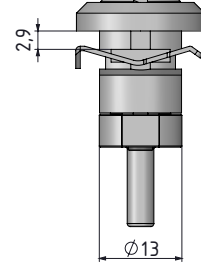
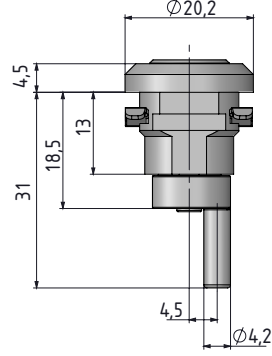
- Takım dolaplarında merkezi kilit sisteminde kullanılır.
- Segman yardımıyla hızlı montaj yapılır.

### MALZEME

GÖVDE: Zamak DIN-EN 1774-ZnAl4Cu1  
SİLİNDİR: Zamak DIN-EN 1774-ZnAl4C1

### YÜZEY

Krom kaplama



Geçiş ölçüsü

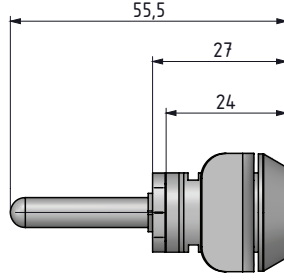
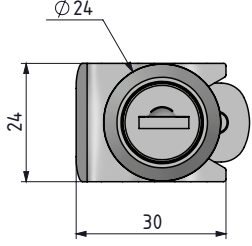
SİLİNDİR - FİŞE		DD
	Aynı şifre	01
	Farklı şifre	02

Grup Kodu	Silindir
058	DD

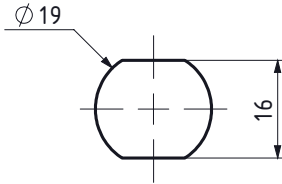
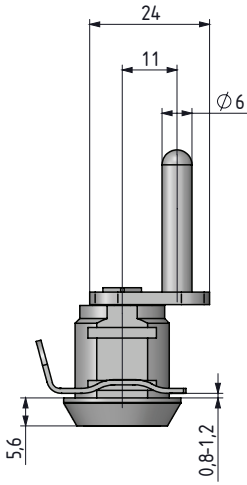


158

ÇELİK EŞYA KİLİDİ



YENİ



Geçiş ölçüsü

- Takım dolaplarında merkezi kilit sisteminde kullanılır.
- Segman yardımıyla hızlı montaj yapılır.

**MALZEME**

GÖVDE: Zamak DIN-EN 1774-ZnAl4Cu1

SİLİNDİR: Zamak DIN-EN 1774-ZnAl4Cu1

**YÜZEY**

Krom kaplama

SİLİNDİR - FIŞE		DD
	Aynı şifre	01
	Farklı şifre	02

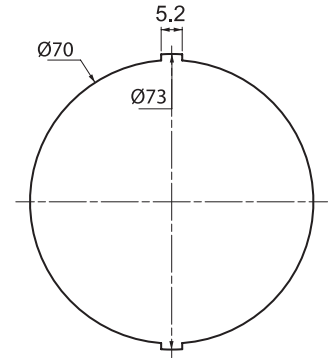
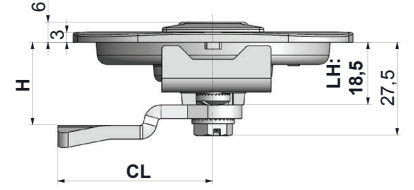
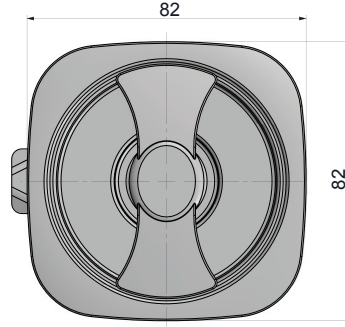
Grup Kodu	Silindir
158	DD

# MOBİLYA VE ÇELİK EŞYA KİLİTLERİ

## YANGIN DOLABI KİLİDİ

013

V:1



Geçiş ölçüsü

- Özellikle yangın dolaplarında veya küçük ebatlı panolarda kullanılır.
- Komple metal olduğu için yangında zarar görmeyip açma kapama işlemini gerçekleştirir.
- Pano kapağı üzerinde minimum çıkıntı olacak şekilde dizayn edilmiştir.

### MALZEME

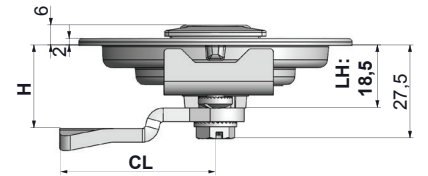
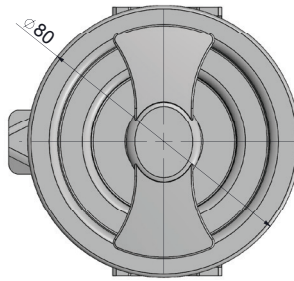
GÖVDE: Zamak DIN-EN 1774-ZnAl4Cu1

TUTAMAK: Zamak DIN-EN 1774-ZnAl4Cu1

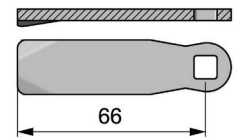
DİL: Çelik

BAĞLANTI SACI: Çelik

V:2



CC :70



MALZEME	M	YÜZEY	F
Zamak	1	Krom kaplama	1
		Siyah boya	2

Grup Kodu	Versiyon	Gövde	Tutamak	Dil
013	V	1	F	1
				CC

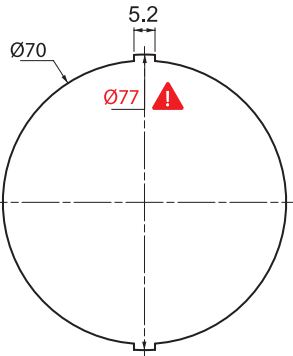
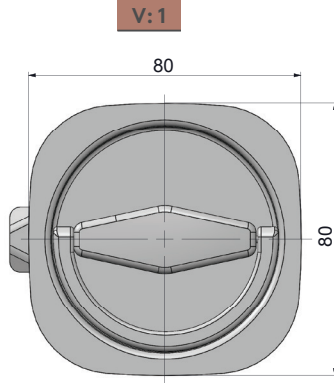
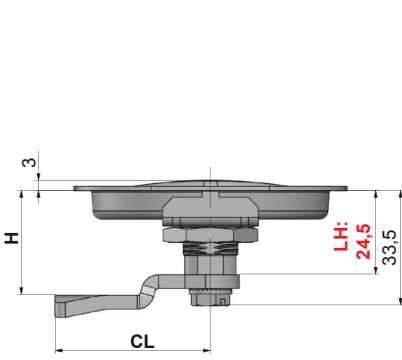
Diller için Sayfa: 170 - 171



113

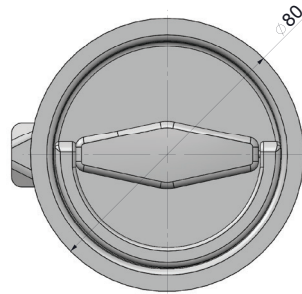
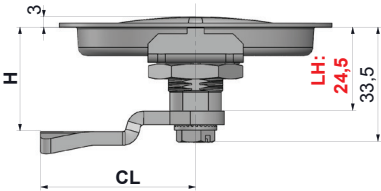
YANGIN DOLABI KİLİDİ

YENİ

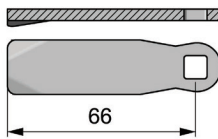


Geçiş ölçüsü

V:2



CC :70



- Özellikle yangın dolaplarında veya küçük ebatlı panolarda kullanılır.
- Komple metal olduğu için yangında zarar görmeyip açma kapama işlemini gerçekleştirir.
- Pano kapağı üzerinde minimum çıkıntı olacak şekilde dizayn edilmiştir.

**MALZEME**

GÖVDE: Çelik  
TUTAMAK: Çelik  
DİL: Çelik  
BAĞLANTI SACI: Çelik

MALZEME	M	YÜZEY	F
Çelik	6	Krom kaplama	1
		Siyah boya	2

Grup Kodu	Versiyon	Gövde	Tutamak	Dil
113	V	6	F	CC

Diller için Sayfa: 170 - 171